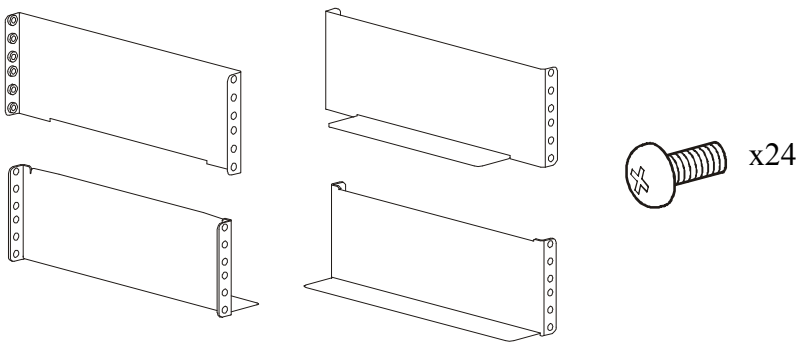
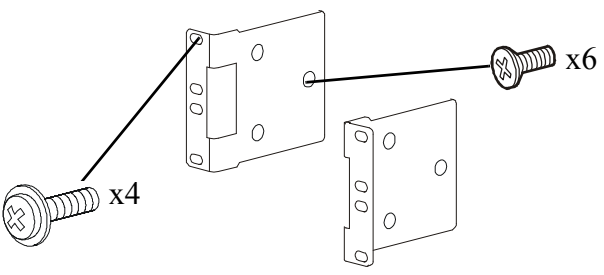
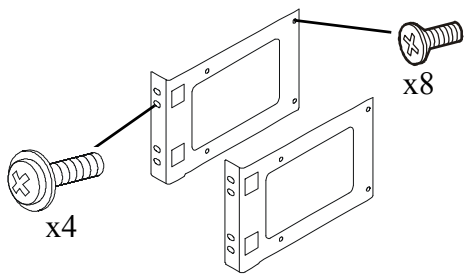
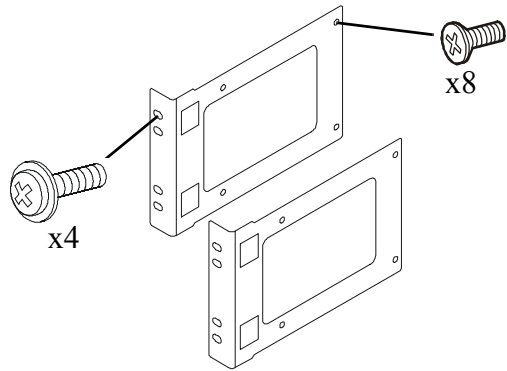
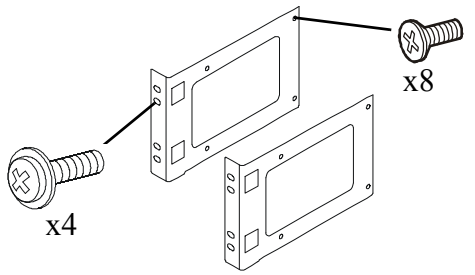


Installationsanleitung – Smart-UPS™ On-Line SRT – Rackmount-Schienenset mit 2 Pfosten

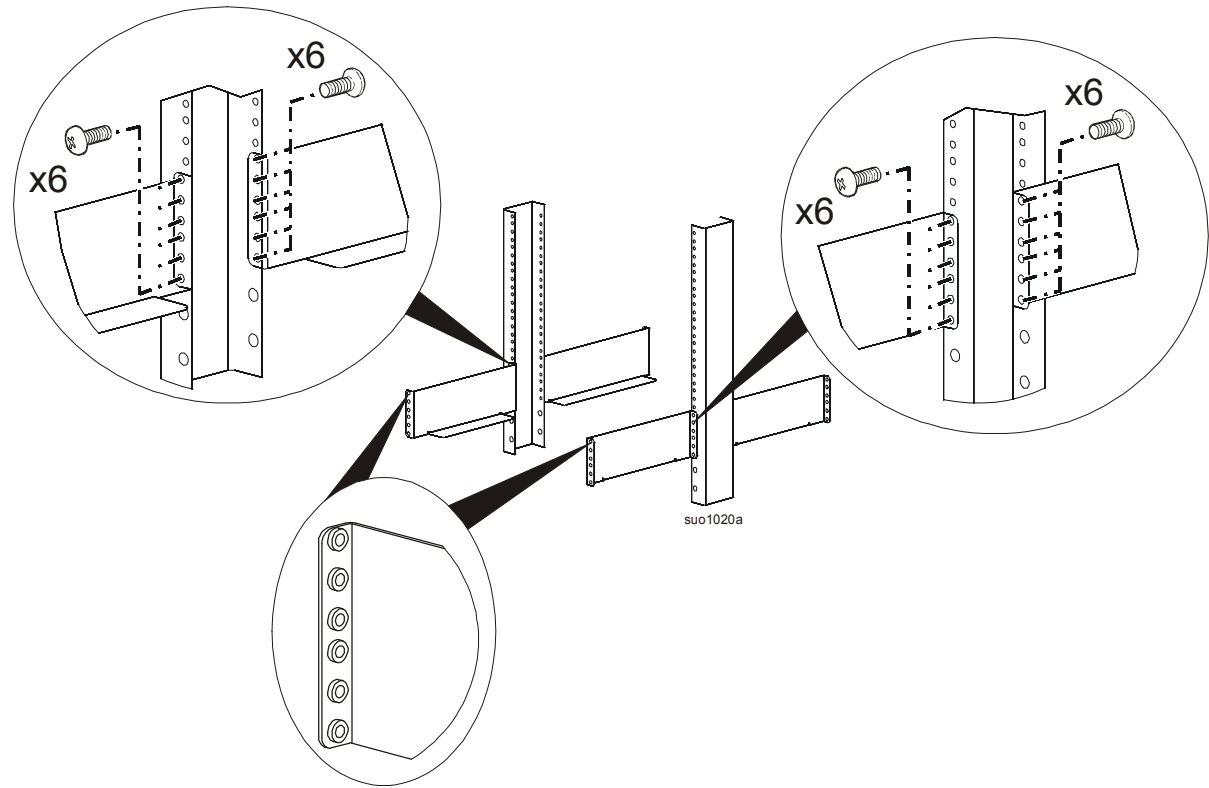
Lieferumfang

Überprüfen Sie den Inhalt bei Erhalt. Informieren Sie das Transportunternehmen und den Händler, falls Beschädigungen vorliegen.

Alle Modelle <ul style="list-style-type: none">• 2 Paar Schienen• 24 Zylinderkopfschrauben 	
SRT1000/SRT1500 und SRT2200/SRT3000, 2U Modelle 	SRT5K, 3U-Modelle und externe SRT-Batterie-Einheiten 
SRT6K, 4U-Modelle 	SRT8K/SRT10K, 6U-Modelle 

Schienen am 2-Pfosten-Rack installieren

PEM-Muttern befinden sich an einer Seite der beiden Schienen. Installieren Sie diese Schienen so, dass die PEM-Muttern Richtung Vorderseite des 2-Pfosten-Racks zeigen.



USV SRT1000/SRT1500/SRT2200/SRT3000

Hinweis: USV- und External Battery Pack (XLBP)-Modelle können anders aussehen, als hier in der Abbildung gezeigt. Der Installationsprozess ist für alle Modelle identisch.

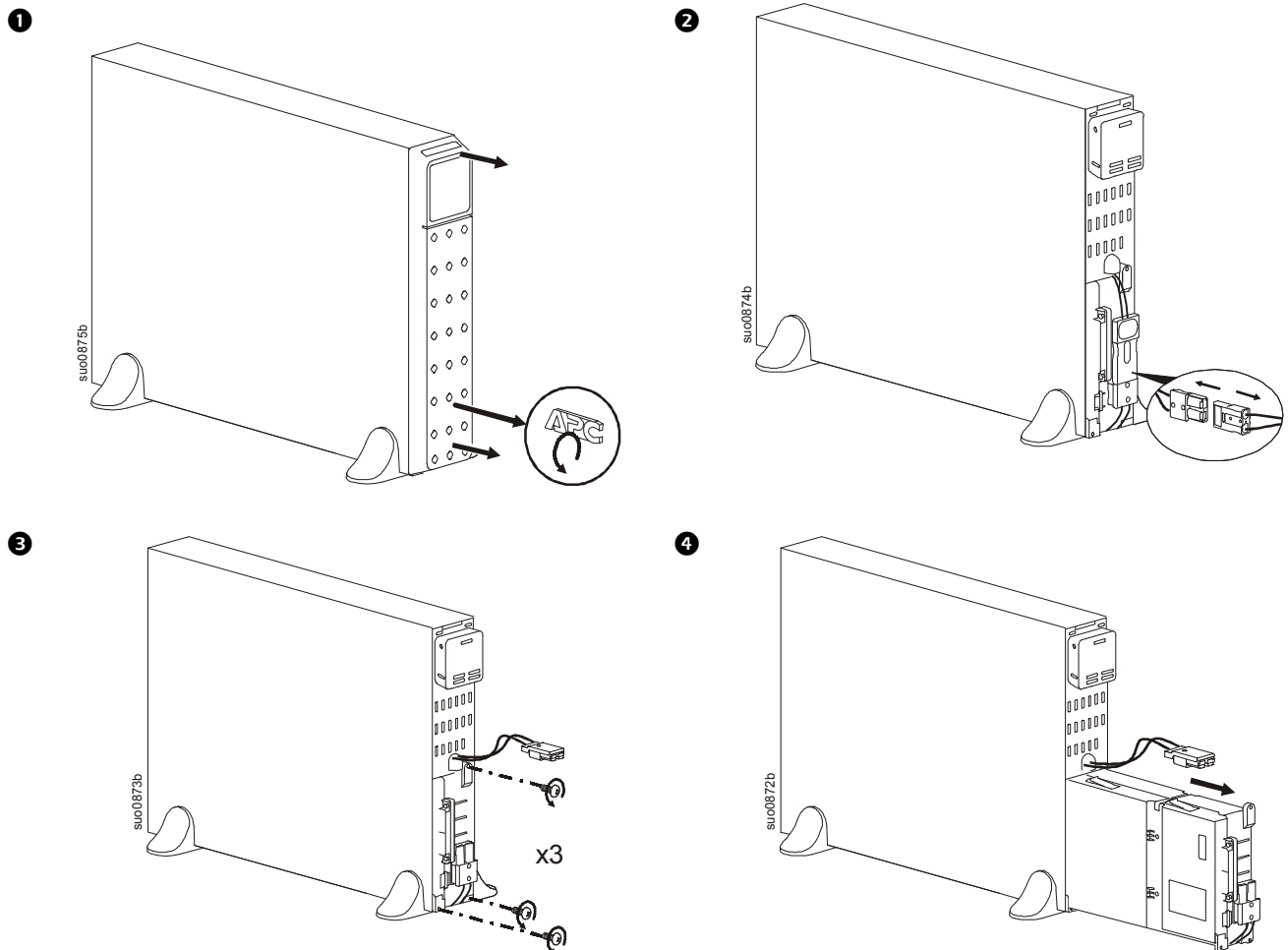
⚠ VORSICHT

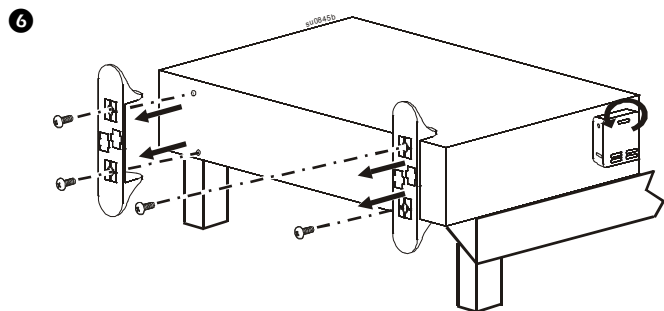
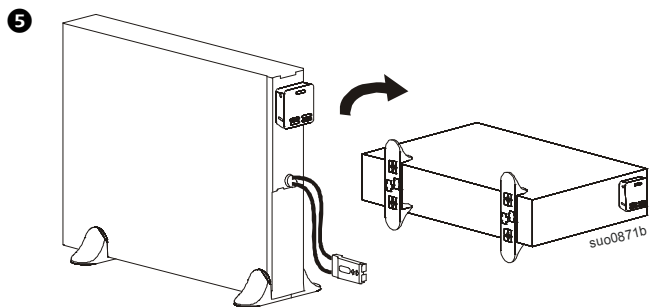
SCHADEN AN DER AUSRÜSTUNG ODER AN PERSONEN

- Die Anlage ist sehr schwer. Jedes APCRBC152-Batterieminidul wiegt 16,4 kg und jedes APCRBC141-Batterieminidul wiegt 12,5 kg. Jedes Batteriminidul APCRBC155 wiegt 11 kg (24,25 lbs).
- Halten Sie stets sichere Hebetekniken ein, die dem Gewicht der Anlage angemessen sind.
- Entfernen Sie die Batteriminidule vor Installation der USV.
- Installieren/entfernen Sie das Batteriminidul vorsichtig am Griff in/aus der Einheit.
- Verwenden Sie den Griff nicht zum Anheben oder Tragen des Batteriminiduls.
- Stellen Sie die USV zum Entfernen der Stabilisierungshalterungen auf einen Tisch.
- Bauen Sie die USV immer unten in das Rack ein.
- Installieren Sie den XLBP immer unter der USV im Rack.

Die Nichtbeachtung dieser Anweisungen kann zu leichteren oder mittelschweren Verletzungen sowie zu Geräteschäden führen.

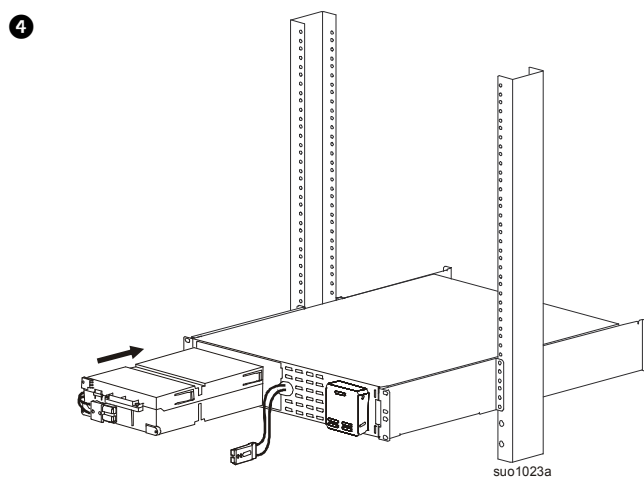
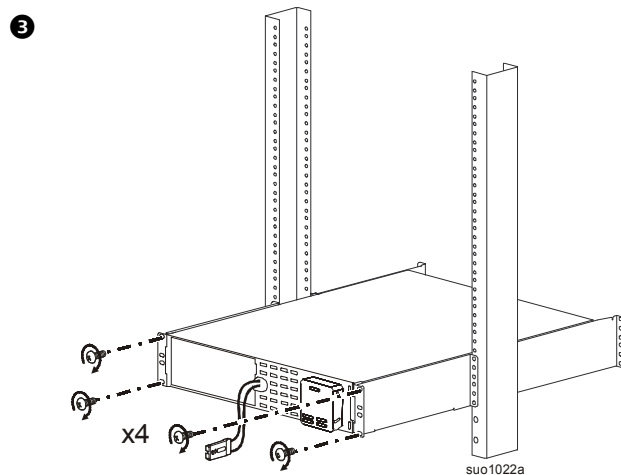
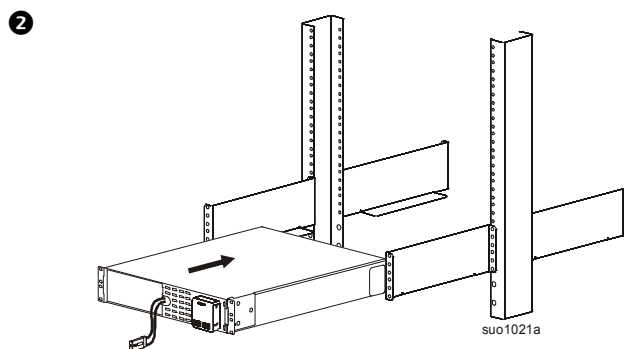
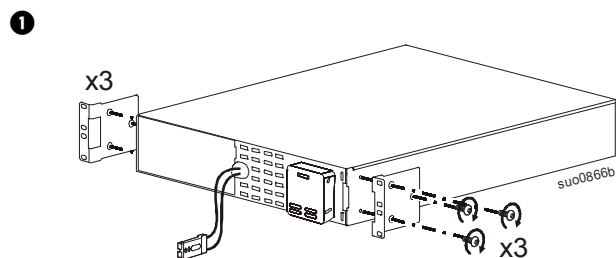
Umstellung von Tower- auf Rackmount-Konfiguration



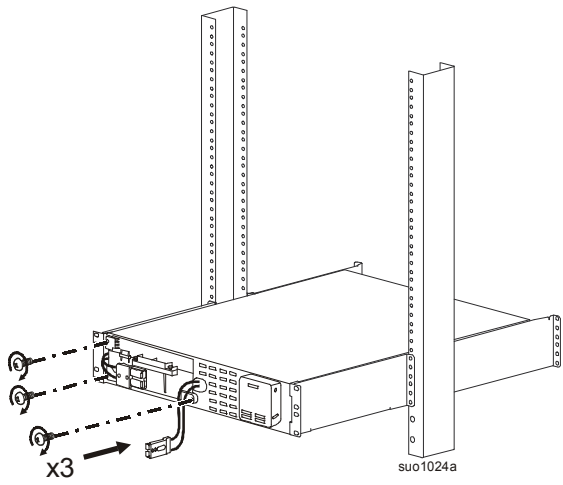


Die USV SRT1000/SRT1500/SRT2200/SRT3000 in einem Rack installieren

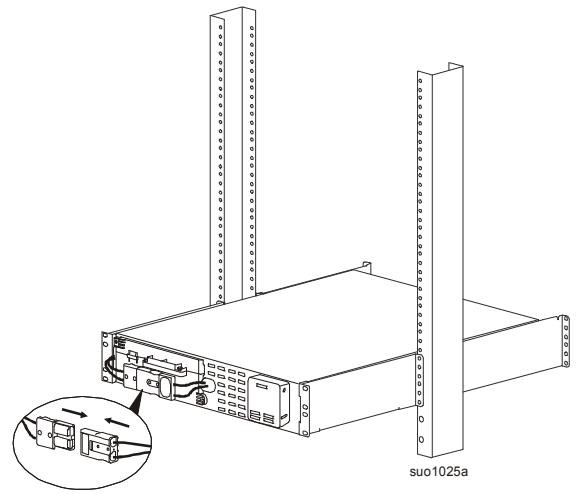
Anweisungen zur Schieneninstallation finden Sie unter "Schienen am 2-Pfosten-Rack installieren" auf Seite 2.



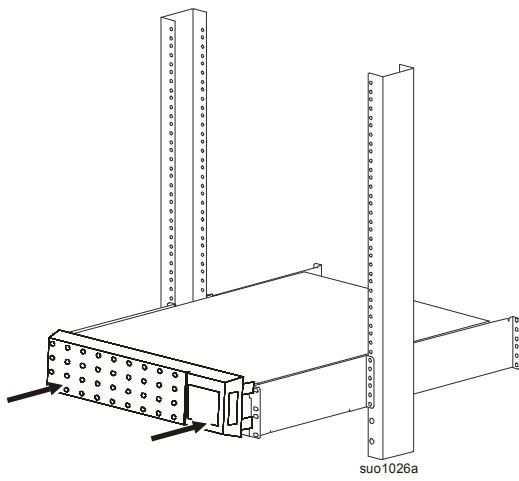
5



6

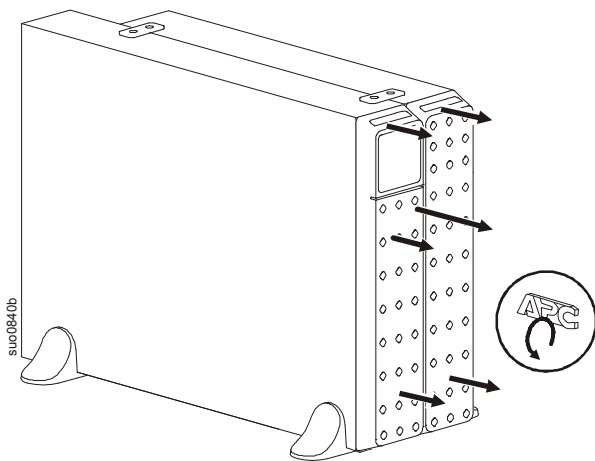


7

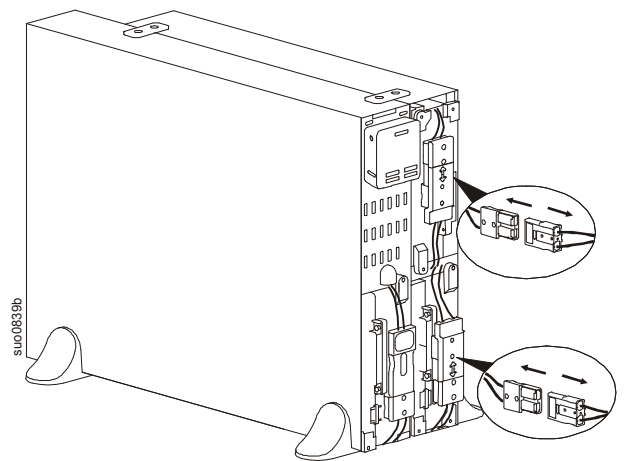


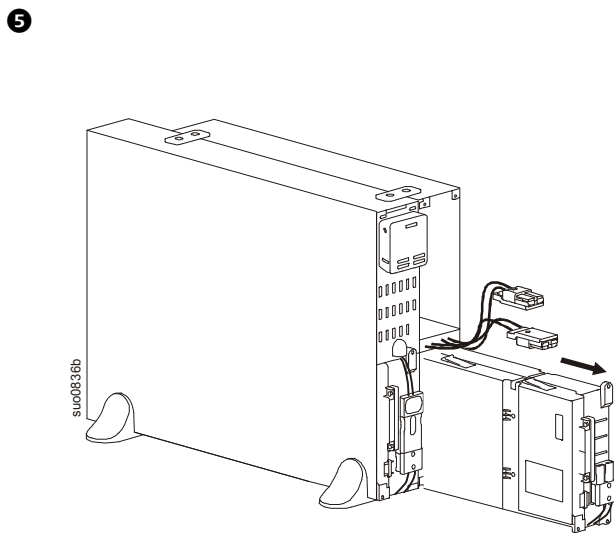
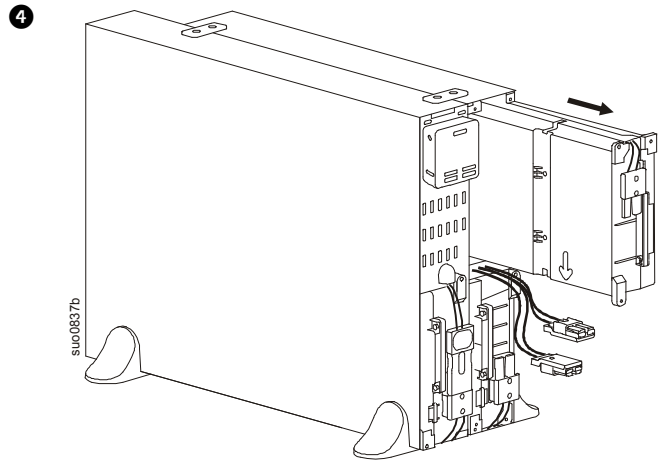
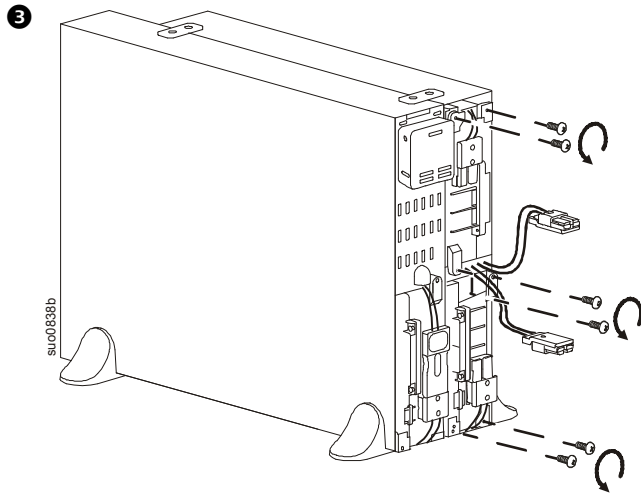
USV SRT1000/SRT1500/SRT2200/SRT3000 mit einer externen Batterie-Einheit

1

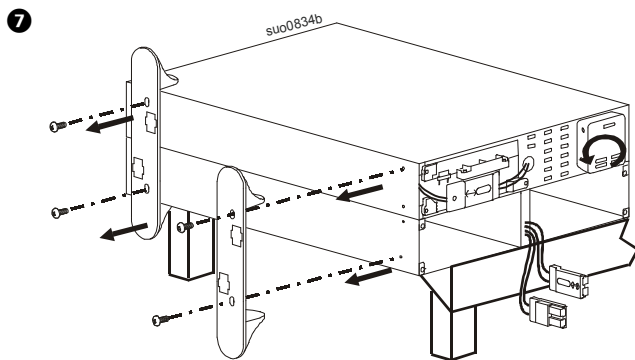
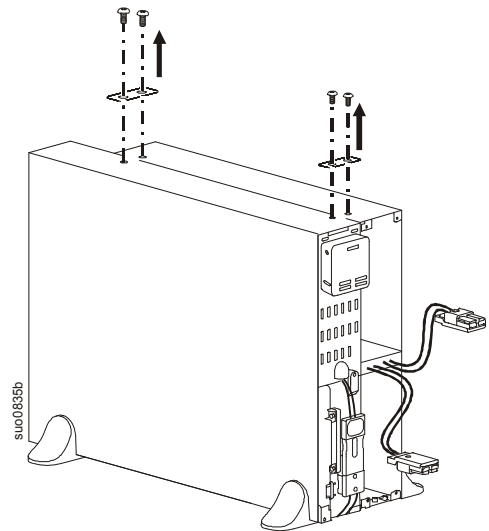


2



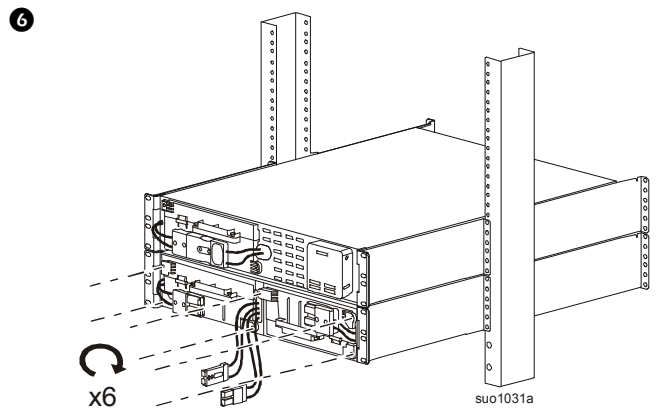
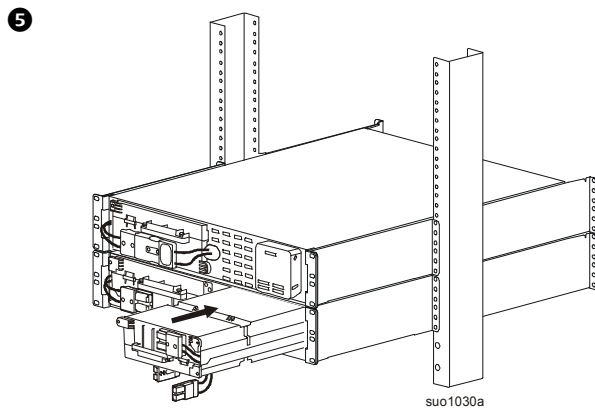
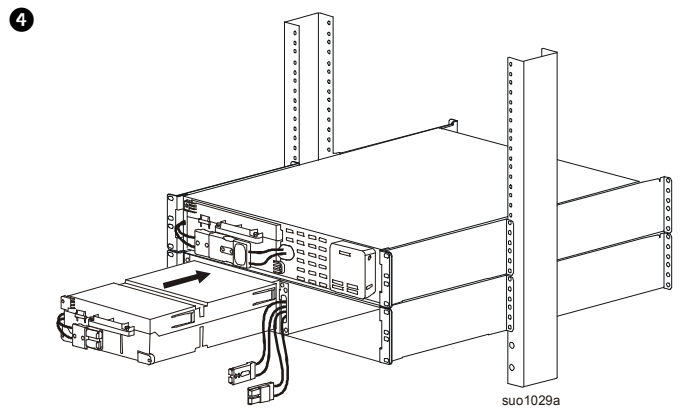
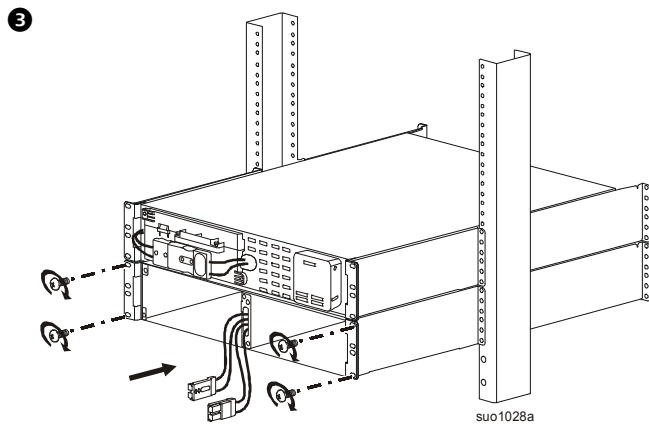
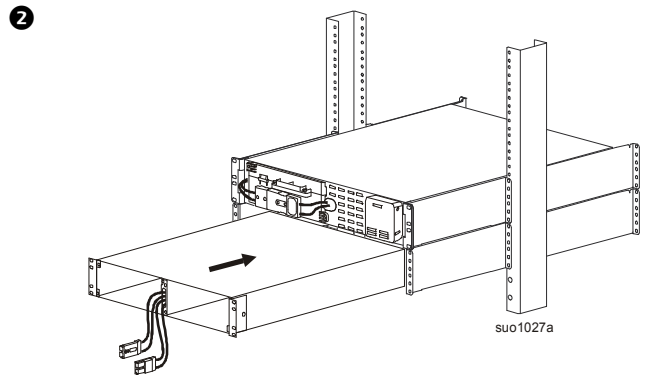
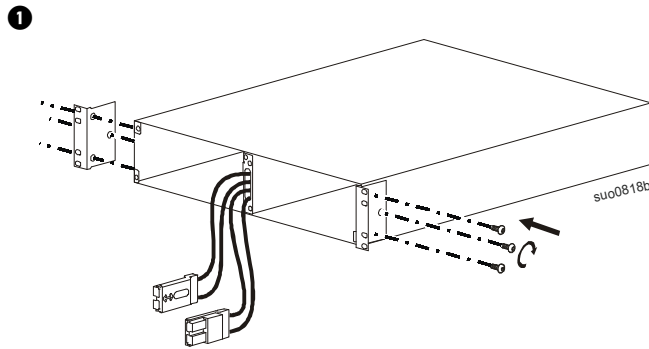


6 Trennen und entfernen Sie das Batteriemodul von der USV. Siehe "Umstellung von Tower- auf Rackmount-Konfiguration" auf Seite 3.

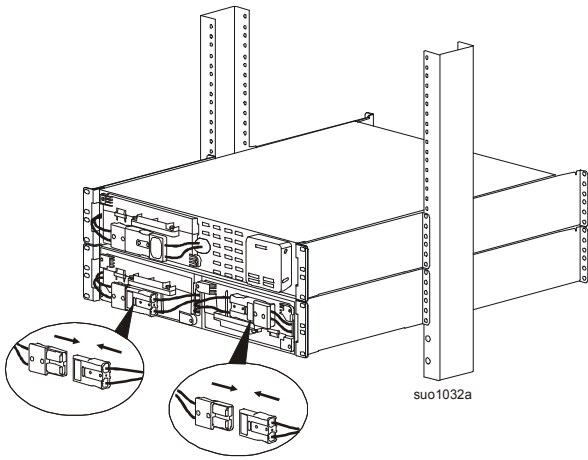


USV SRT1000/SRT1500/SRT2200/SRT3000 mit einer externen Batterie-Einheit in einem Rack installieren

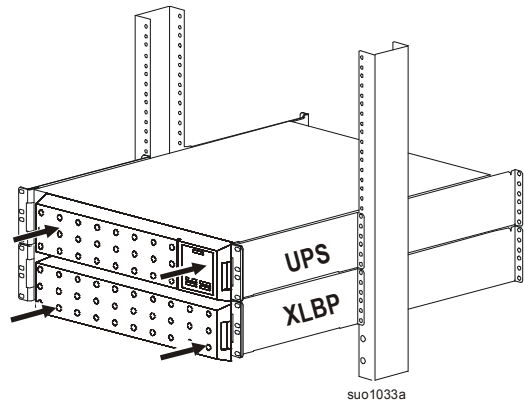
Anweisungen zur Schieneninstallation finden Sie unter "Schienen am 2-Pfosten-Rack installieren" auf Seite 2.



7



8



USV SRT5K/SRT6K

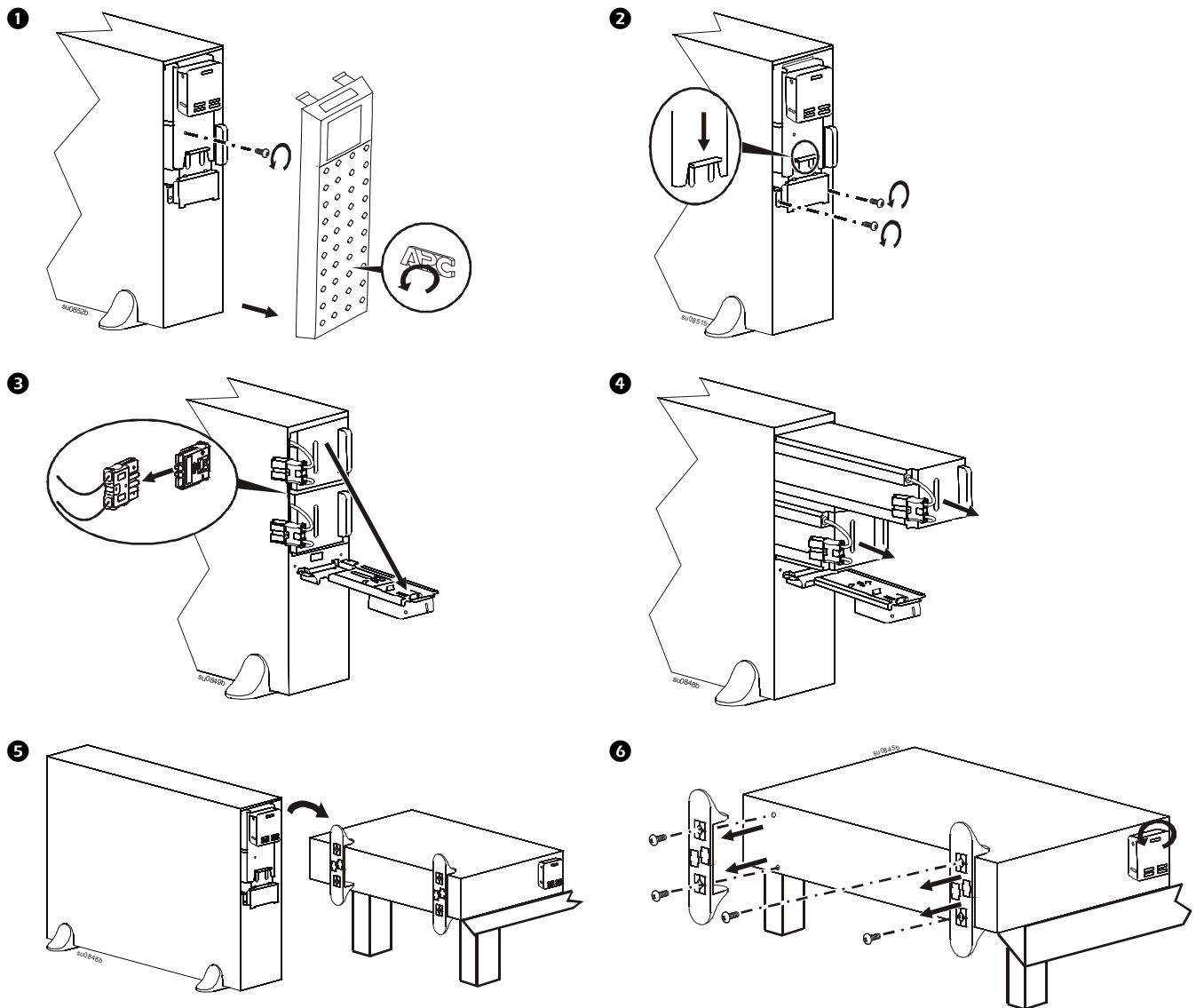
⚠ VORSICHT

SCHADEN AN DER AUSRÜSTUNG ODER AN PERSONEN

- Die Anlage ist sehr schwer. Jedes APCRBC140-Batteriemodul wiegt 17 kg.
- Halten Sie stets sichere Hebetechniken ein, die dem Gewicht der Anlage angemessen sind.
- Entfernen Sie die Batteriemodule vor Installation der USV.
- Installieren/entfernen Sie das Batteriemodul vorsichtig am Griff in/aus der Einheit.
- Verwenden Sie den Griff nicht zum Anheben oder Tragen des Batteriemoduls.
- Stellen Sie die USV zum Entfernen der Stabilisierungshalterungen auf einen Tisch.
- Bauen Sie die USV immer unten in das Rack ein.
- Installieren Sie den XLBP immer unter der USV im Rack.

Die Nichtbeachtung dieser Anweisungen kann zu leichteren oder mittelschweren Verletzungen sowie zu Geräteschäden führen.

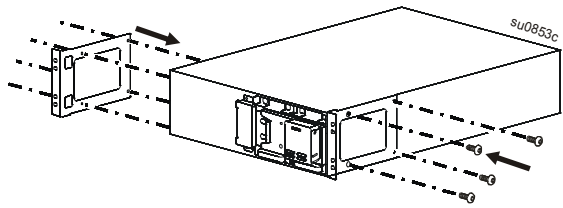
Umstellung von Tower- auf Rackmount-Konfiguration



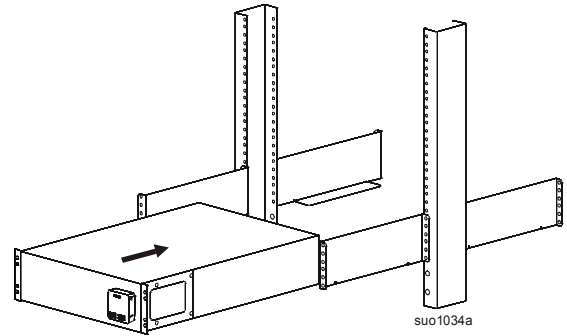
Die USV SRT5K/SRT6K in einem Rack installieren

Anweisungen zur Schieneninstallation finden Sie unter "Schienen am 2-Pfosten-Rack installieren" auf Seite 2.

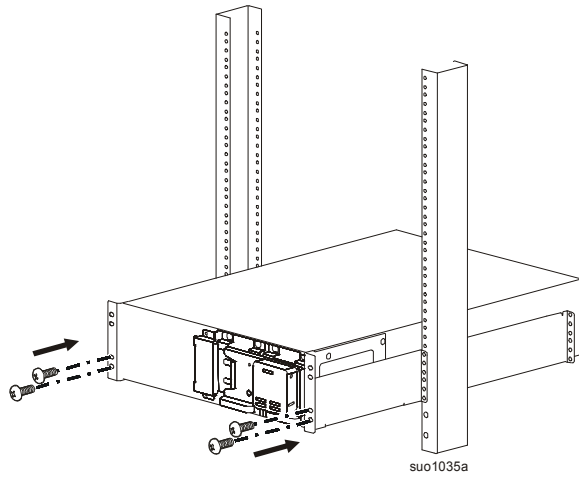
1



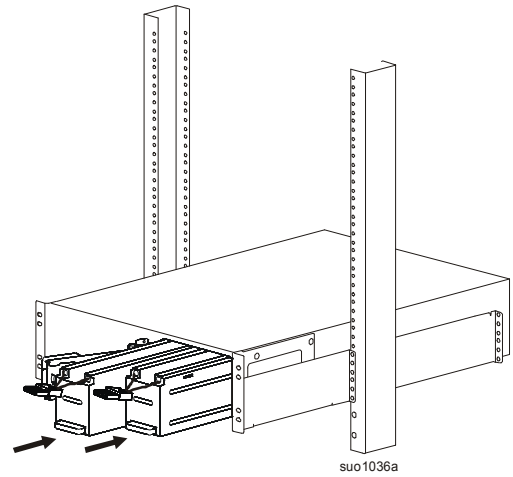
2



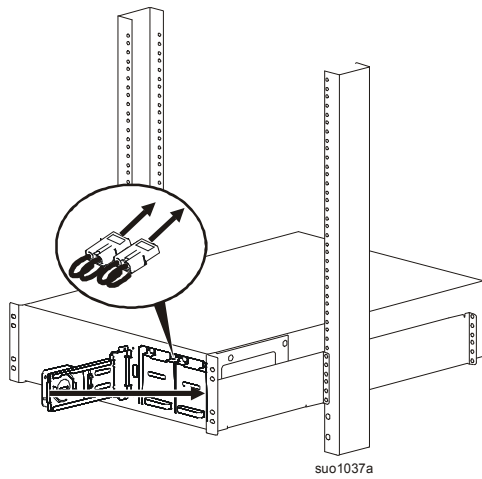
3



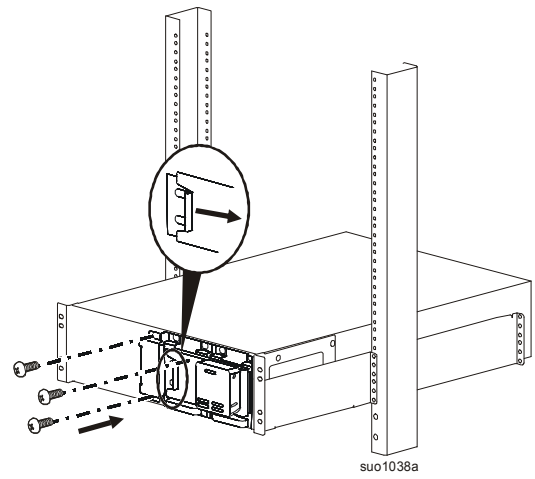
4



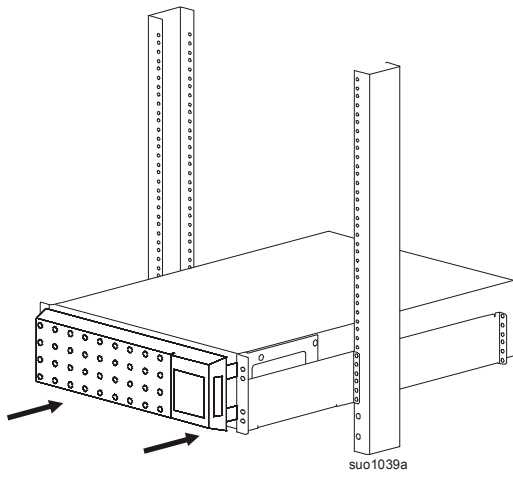
5



6

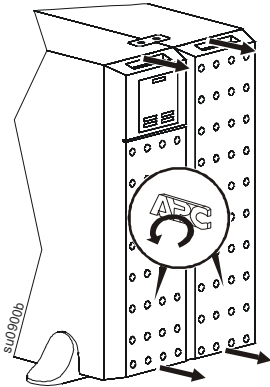


7

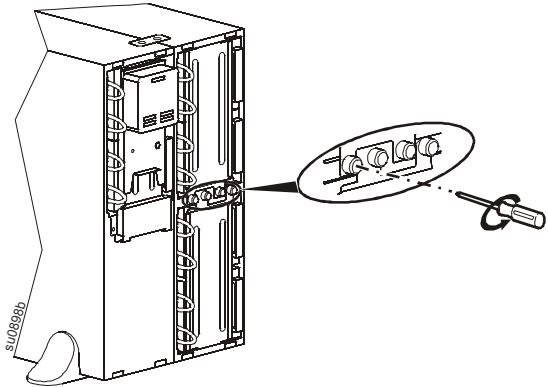


USV SRT5K/SRT6K mit einer externen Batterie-Einheit

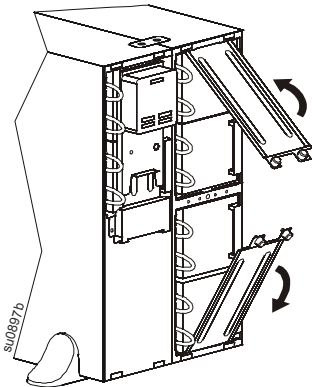
1



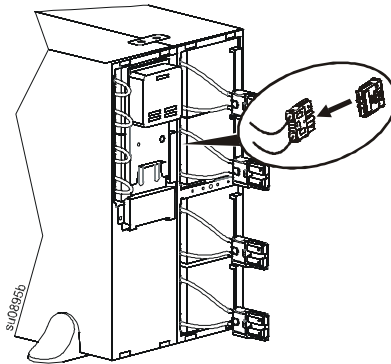
2

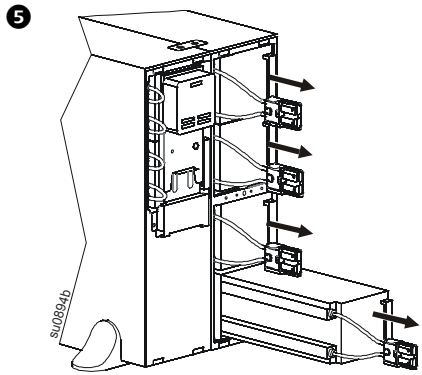


3

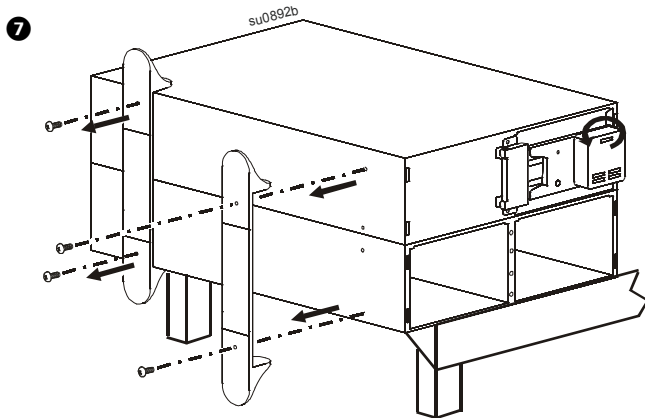
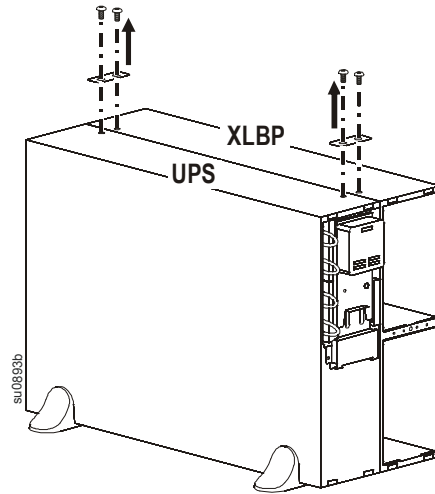


4





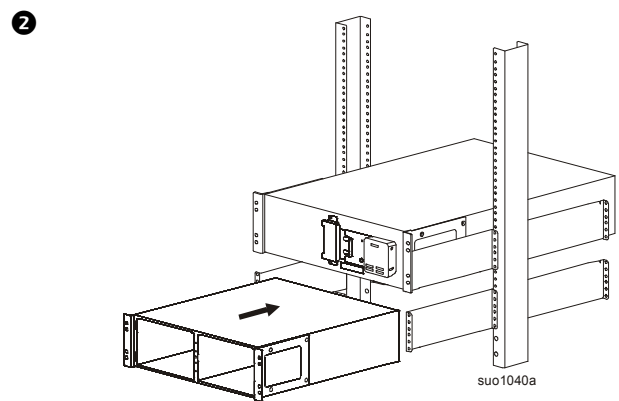
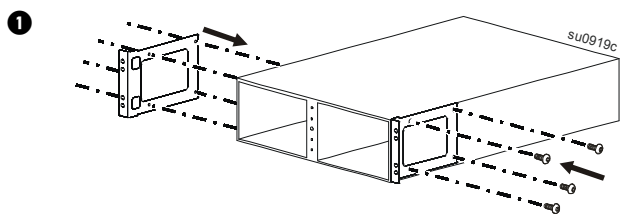
- 6 Trennen und entfernen Sie das Batteriemodul von der USV. Siehe "Umstellung von Tower- auf Rackmount-Konfiguration" auf Seite 14.



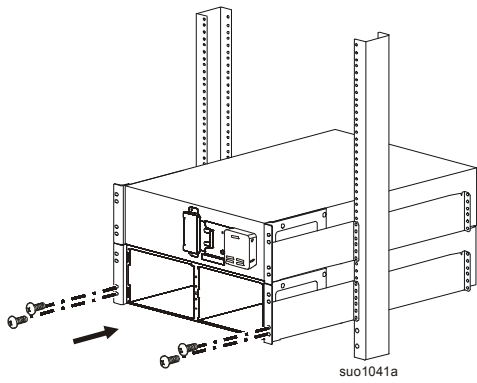
USV SRT5K/SRT6K mit einer externen Batterie-Einheit in einem Rack installieren

Die Anweisungen zur Installation einer externen Batterie-Einheit mit den USV-Modellen SRT8K/SRT10K entsprechen denen für die Modelle SRT5K/SRT6K.

Anweisungen zur Schieneninstallation finden Sie unter "Schienen am 2-Pfosten-Rack installieren" auf Seite 2.

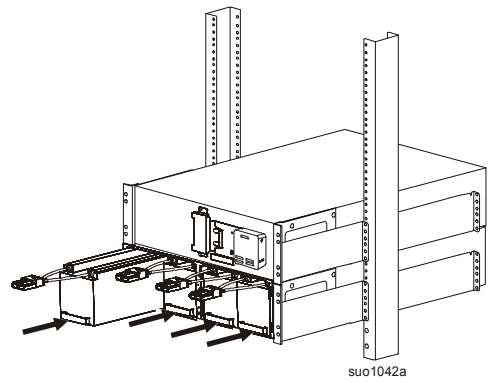


3



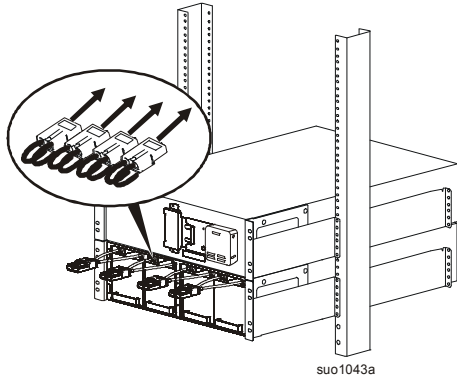
suo1041a

4



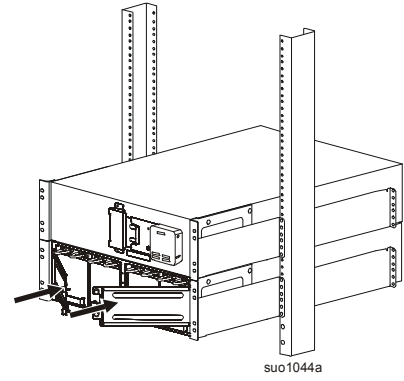
suo1042a

3



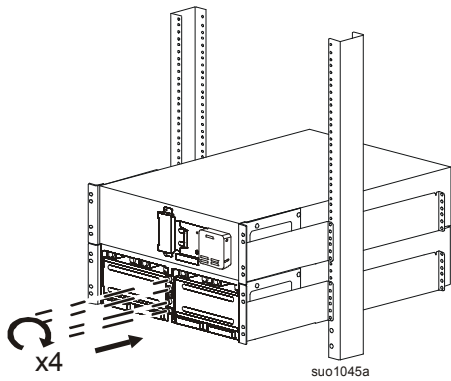
suo1043a

4



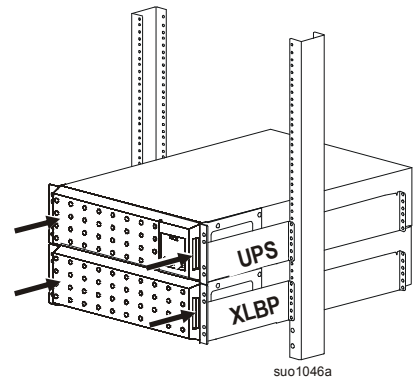
suo1044a

5



suo1045a

6



suo1046a

USV SRT8K/SRT10K

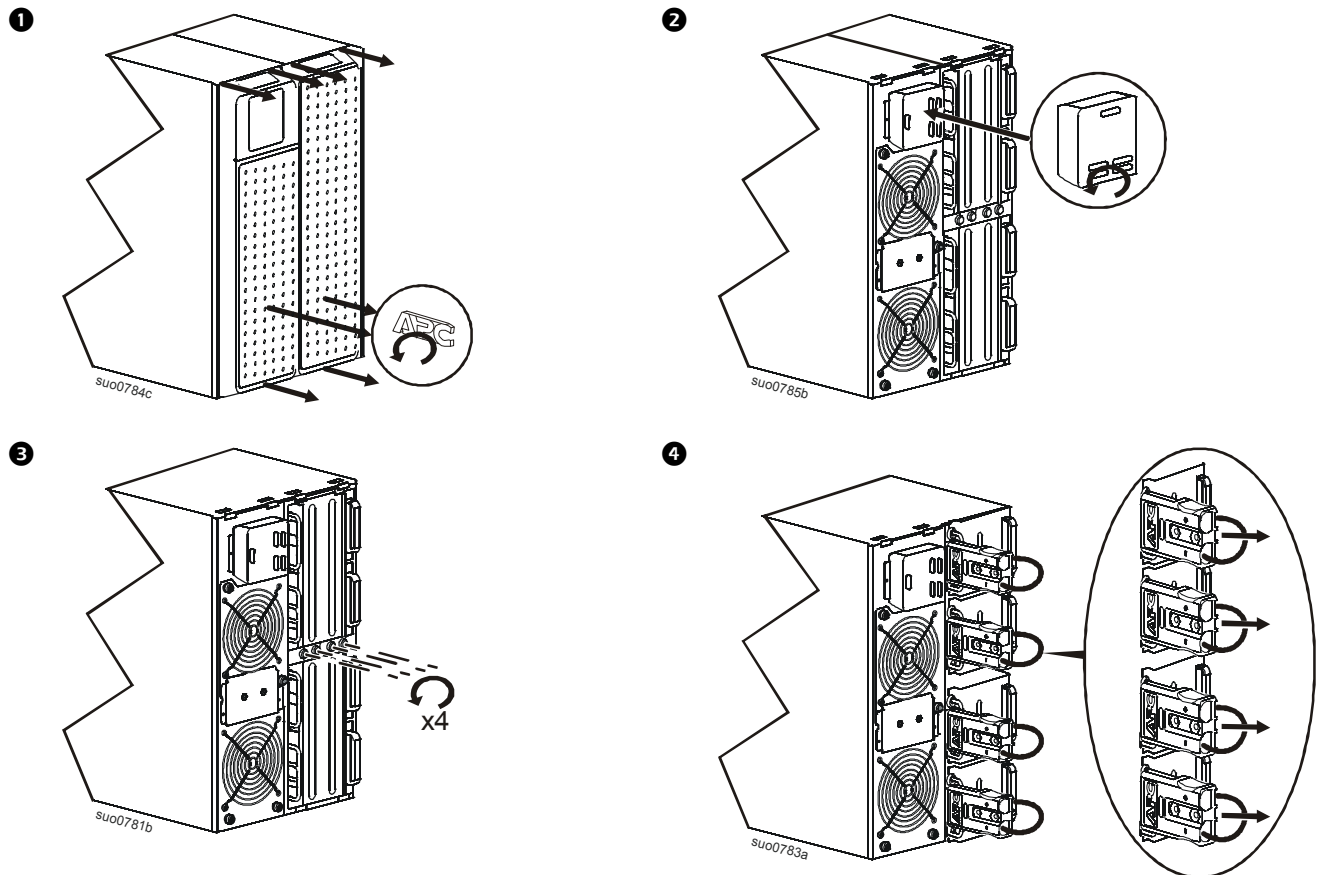
VORSICHT

SCHADEN AN DER AUSRÜSTUNG ODER AN PERSONEN

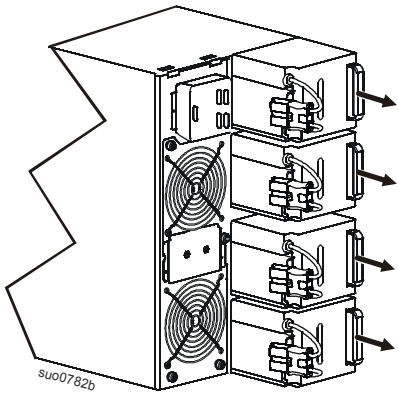
- Die Anlage ist sehr schwer. Jedes APCRBC140-Batteriemodul wiegt 17 kg.
- Halten Sie stets sichere Hebetechniken ein, die dem Gewicht der Anlage angemessen sind.
- Entfernen Sie die Batteriemodule vor Installation der USV.
- Installieren/entfernen Sie das Batteriemodul vorsichtig am Griff in/aus der Einheit.
- Verwenden Sie den Griff nicht zum Anheben oder Tragen des Batteriemoduls.
- Stellen Sie die USV zum Entfernen der Stabilisierungshalterungen auf einen Tisch.
- Bauen Sie die USV immer unten in das Rack ein.
- Installieren Sie den XLBP immer unter der USV im Rack.

Die Nichtbeachtung dieser Anweisungen kann zu leichteren oder mittelschweren Verletzungen sowie zu Geräteschäden führen.

Umstellung von Tower- auf Rackmount-Konfiguration



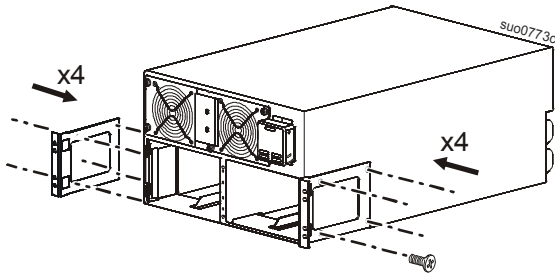
5



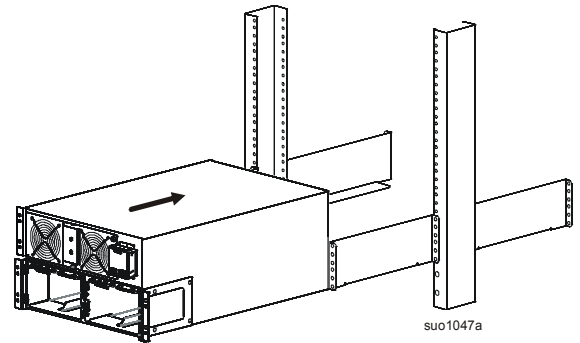
USV SRT8K/SRT10K in einem Rack installieren

Anweisungen zur Schieneninstallation finden Sie unter "Schienen am 2-Pfosten-Rack installieren" auf Seite 2.

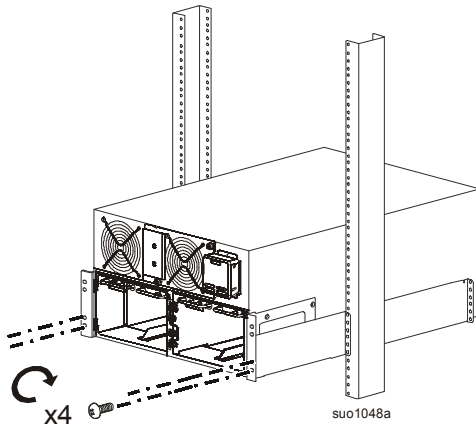
1



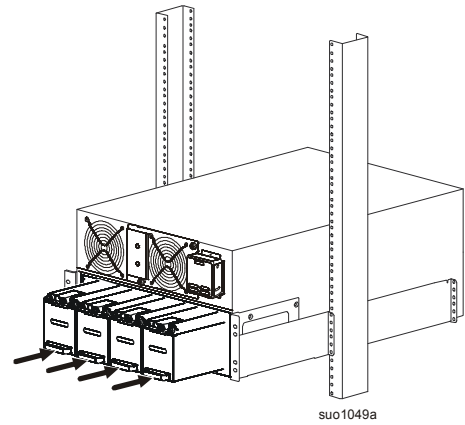
2



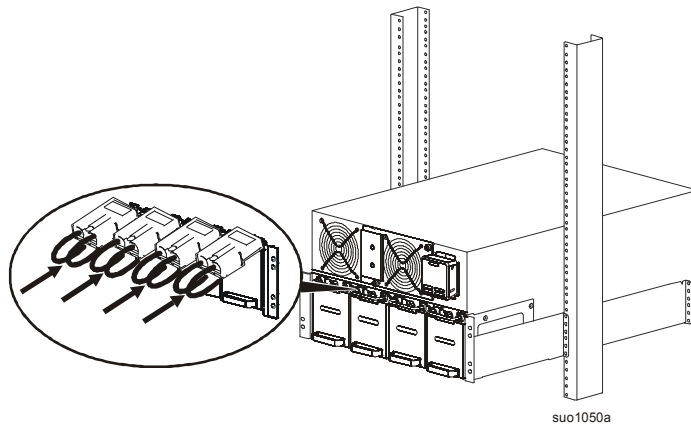
3



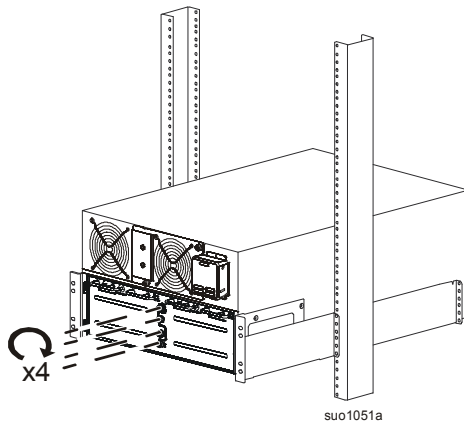
4



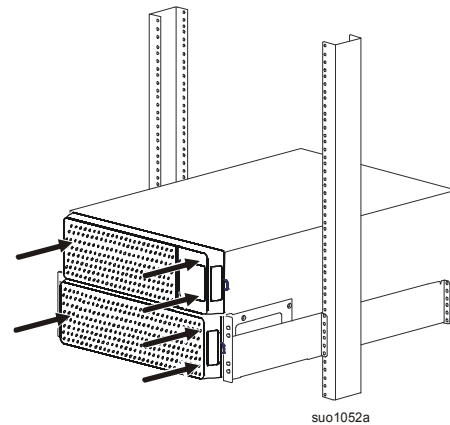
5



6



7



USV SRT8K/SRT10K mit einer externen Batterie-Einheit in einem Rack installieren

Die Anweisungen zur Installation einer externen Batterie-Einheit mit den USV-Modellen SRT8K/SRT10K entsprechen denen für die Modelle SRT5K/SRT6K.

Beachten Sie das Installationsverfahren unter "USV SRT5K/SRT6K mit einer externen Batterie-Einheit in einem Rack installieren" auf Seite 12.

Bei Fragen an den Kundendienst oder zur Abwicklung möglicher Garantiefälle informieren Sie sich bitte auf der Website von APC by Schneider Electric unter www.apc.com.

© 2017 APC by Schneider Electric. APC, das APC-Logo und Smart-UPS sind Eigentum der Schneider Electric Industries S.A.S. oder angegliederter Unternehmen. Alle anderen Marken sind Eigentum ihrer jeweiligen Inhaber.

DE 990-5470B
4/2017