

# Οδηγός εγκατάστασης Smart-UPS™ On-Line SRT5K/6K Τοποθέτηση σε Πύργο/Ράφι 3U/4U

## Μηνύματα ασφαλείας

**ΦΥΛΑΞΤΕ ΑΥΤΕΣ ΤΙΣ ΟΔΗΓΙΕΣ** - Αυτός ο Οδηγός Ασφάλειας περιέχει σημαντικές οδηγίες που πρέπει να ακολουθούνται κατά τη διάρκεια της εγκατάστασης και συντήρησης του εξοπλισμού Smart-UPS και των μπαταριών της.

Διαβάστε προσεκτικά τις οδηγίες ώστε να εξοικειωθείτε με τον εξοπλισμό πριν προσπαθήσετε να τον εγκαταστήσετε, λειτουργήσετε ή να τον συντηρήσετε. Τα παρακάτω ειδικά μηνύματα ενδέχεται να εμφανίζονται σε ολόκληρο το παρόν εγχειρίδιο ή στον εξοπλισμό, για να προειδοποιούν σχετικά με δυνητικούς κινδύνους ή να εφιστούν την προσοχή σας σε πληροφορίες που αποσαφηνίζουν ή απλοποιούν μια διαδικασία.



Η προσθήκη αυτού του συμβόλου σε μια ετικέτα ασφαλείας του προϊόντος που δηλώνει “Κίνδυνο” ή “Προειδοποίηση”, υποδεικνύει την ύπαρξη ηλεκτρικού κινδύνου που θα οδηγήσει σε τραυματισμό αν δεν τηρηθούν οι οδηγίες.



Η προσθήκη αυτού του συμβόλου σε μία ετικέτα ασφαλείας προϊόντος Προειδοποίησης ή Προσοχής υποδεικνύει ότι υπάρχει κίνδυνος που μπορεί να καταλήξει σε ζημιά στο προϊόν αν δεν ακολουθηθούν οι οδηγίες.



### ΚΙΝΔΥΝΟΣ

Το ΚΙΝΔΥΝΟΣ υποδεικνύει μία επικίνδυνη κατάσταση, η οποία, αν δεν αποφευχθεί, μπορεί να καταλήξει σε θάνατο ή σοβαρό τραυματισμό.



### ΠΡΟΕΙΔΟΠΟΙΗΣΗ

Το ΠΡΟΕΙΔΟΠΟΙΗΣΗ υποδεικνύει μία επικίνδυνη κατάσταση, η οποία, αν δεν αποφευχθεί, μπορεί να καταλήξει σε θάνατο ή σοβαρό τραυματισμό.



### ΠΡΟΣΟΧΗ

Το ΠΡΟΣΟΧΗ υποδεικνύει μία επικίνδυνη κατάσταση, η οποία, αν δεν αποφευχθεί, μπορεί να καταλήξει σε μικρό ή μέτριο τραυματισμό.

### ΣΗΜΕΙΩΣΗ

Το ΣΗΜΕΙΩΣΗ χρησιμοποιείτε για να υποδείξει πρακτικές που δεν σχετίζονται με σωματικό τραυματισμό.

## Οδηγίες Χειρισμού Προϊόντος



<18 kg  
<40 lb



18-32 kg  
40-70 lb



32-55 kg  
70-120 lb



>55 kg  
>120 lb



# Γενικές πληροφορίες και πληροφορίες για την ασφάλεια

- Να τηρείτε όλες τις οδηγίες των εθνικών και τοπικών αρχών σχετικά με τους ηλεκτρολογικούς κανόνες.
- Το σύνολο της καλωδίωσης πρέπει να εγκατασταθεί από ειδικό ηλεκτρολόγο.
- Οποιοσδήποτε αλλαγές και τροποποιήσεις σε αυτή τη μονάδα που δεν έχουν εγκριθεί ρητώς από την APC μπορεί να καταστήσουν την εγγύηση άκυρη.
- Αυτό το UPS προορίζεται για χρήση μόνο σε εσωτερικούς χώρους.
- Μη λειτουργείτε αυτό το UPS σε χώρο εκτεθειμένο στο άμεσο ηλιακό φως, σε επαφή με υγρά ή σε σημεία με υπερβολική σκόνη ή υγρασία.
- Βεβαιωθείτε ότι οι δίοδοι αέρα στο UPS δεν είναι φραγμένες. Φροντίστε να υπάρχει επαρκής χώρος που επιτρέπει το σωστό εξαερισμό.
- Για UPS με εργοστασιακά εγκατεστημένο καλώδιο τροφοδοσίας, συνδέστε το καλώδιο τροφοδοσίας του UPS σε μια πρίζα τοίχου. Μην χρησιμοποιείτε συσκευές προστασίας από υπερτάσεις ή μπαλαντέζες.
- Ο εξοπλισμός είναι βαρύς. Να χρησιμοποιείτε πάντα ασφαλείς τεχνικές ανύψωσης, ανάλογα με το βάρος του εξοπλισμού.
- Η μπαταρίες είναι βαριές. Αφαιρέστε τις μπαταρίες πριν εγκαταστήσετε το UPS και τα πακέτα εξωτερικών μπαταριών (XLBP) σε rack.
- Τα XLBP πρέπει να εγκαθίστανται στο κάτω μέρος διατάξεων τοποθέτησης σε rack. Το UPS πρέπει να τοποθετείται πάνω από τις εξωτερικές μπαταρίες.
- Σε διατάξεις τοποθέτησης σε rack, να εγκαθιστάτε πάντα τον περιφερειακό εξοπλισμό επάνω από το UPS.
- Πρόσθετες πληροφορίες ασφαλείας μπορείτε να βρείτε στον Οδηγό ασφαλείας που παρέχεται μαζί με αυτήν τη μονάδα.

## Ασφάλεια κατά την απενεργοποίηση

- Το UPS περιέχει εσωτερικές μπαταρίες και μπορεί να παρουσιαστεί κίνδυνος ηλεκτροπληξίας ακόμα και όταν είναι αποσυνδεδεμένο από τις παροχές AC και DC.
- Τα βύσματα εξόδου AC και DC είναι δυνατόν να ενεργοποιηθούν με τηλεχειριστήριο ή αυτόματο έλεγχο οποιαδήποτε στιγμή.
- Πριν από την εγκατάσταση ή συντήρηση του εξοπλισμού ελέγξτε ότι:
  - Ο διακόπτης κυκλώματος ηλεκτρικού ρεύματος είναι στη θέση **OFF**
  - Οι εσωτερικές μπαταρίες του UPS έχουν αφαιρεθεί
  - οι μονάδες μπαταριών XLBP έχουν αποσυνδεθεί

## Ασφάλεια από ηλεκτρισμό

- Για μοντέλα με καλωδιωμένη είσοδο, η σύνδεση με το κύκλωμα διακλάδωσης (αγωγό) πρέπει να γίνεται από εξειδικευμένο ηλεκτρολόγο.
- Μόνο στα μοντέλα 230 V: Για διατήρηση της συμμόρφωσης με την οδηγία ΗΜΣ για προϊόντα που πωλούνται στην Ευρώπη, τα καλώδια εξόδου και δικτύου που είναι συνδεδεμένα στο UPS δεν πρέπει να υπερβαίνουν τα 10 μέτρα σε μήκος.
- Ο προστατευτικός αγωγός γείωσης του UPS μεταφέρει το ρεύμα διαρροής από τις συσκευές φορτίου (εξοπλισμό του υπολογιστή). Θα πρέπει να εγκατασταθεί μονωμένος αγωγός γείωσης ως μέρος του κυκλώματος διακλάδωσης που τροφοδοτεί ισχύ στο UPS. Ο αγωγός πρέπει να έχει υλικό ίδιου μεγέθους και μόνωσης με τους αγωγούς τροφοδοσίας γειωμένου και μη γειωμένου κυκλώματος διακλάδωσης. Ο αγωγός συνήθως θα είναι πράσινος, με ή χωρίς κίτρινη ρίγα.
- Ο αγωγός γείωσης της εισόδου UPS πρέπει να συνδεθεί κατάλληλα στην προστατευτική γείωση στο πάνελ επισκευών. Αν η ισχύς εισόδου του UPS παρέχεται από ένα χωριστά παραγόμενο σύστημα, ο αγωγός γείωσης πρέπει να συνδεθεί κατάλληλα στο μετασχηματιστή ισχύος ή στο σύστημα κινητήρα-γεννήτριας.

## Ασφάλεια κατά το χειρισμό των μπαταριών

- Αντικαθιστάτε τις μπαταρίες με τον ίδιο αριθμό μπαταριών του ίδιου τύπου με αυτές που ήταν αρχικά εγκατεστημένες στον εξοπλισμό.
- Οι μπαταρίες διαρκούν τυπικά δύο με πέντε χρόνια. Περιβαλλοντικοί παράγοντες επηρεάζουν την ζωή της μπαταρίας. Αυξημένες θερμοκρασίες ατμόσφαιρας, παροχή ισχύος χαμηλής ποιότητας και συχνές αποφορτίσεις μικρής διάρκειας θα ελαττώσουν την ζωή της μπαταρίας. Οι μπαταρίες θα πρέπει να αντικαθίστανται πριν το τέλος της ζωής τους.
- Αντικαταστήστε άμεσα τις μπαταρίες όταν η μονάδα δώσει ένδειξη ότι απαιτείται αλλαγή μπαταρίας.

- Η Schneider Electric χρησιμοποιεί σφραγισμένες μπαταρίες Μολύβδου Οξέως Ελεύθερες-Συντήρησης. Υπό κανονική χρήση και χειρισμό, δεν υπάρχει επαφή με τα εσωτερικά μέρη της μπαταρίας. Υπερφόρτιση, υπερθέρμανση ή άλλη κακομεταχείριση των μπαταριών μπορεί να οδηγήσει σε εκροή του ηλεκτρολύτη της μπαταρίας. Ο ηλεκτρολύτης που απελευθερώνεται είναι τοξικός και μπορεί να είναι επιβλαβής για το δέρμα και τα μάτια.
- ΠΡΟΣΟΧΗ: Πριν από την τοποθέτηση ή αντικατάσταση των μπαταριών, αφαιρέστε κοσμήματα όπως ρολόγια και δαχτυλίδια. Το βραχυκυκλωμένο ηλεκτρικό ρεύμα υψηλής έντασης που διέρχεται από αγωγικά υλικά μπορεί να προκαλέσει σοβαρά εγκαύματα.
- ΠΡΟΣΟΧΗ: Μην πετάξετε τις μπαταρίες σε φωτιά. Μπορεί να εκραγούν.
- ΠΡΟΣΟΧΗ: Μην ανοίξετε ή τρυπήσετε τις μπαταρίες. Το υλικό που απελευθερώνεται είναι επιβλαβές για το δέρμα και τα μάτια και μπορεί να είναι τοξικό.

## Ασφάλεια σύνδεσης εξοπλισμού

- Βεβαιωθείτε ότι όλα τα κυκλώματα διακλάδωσης (κεντρικά) και τα κυκλώματα χαμηλής τάσης (ελέγχου) είναι απενεργοποιημένα και ασφαλισμένα πριν να τοποθετήσετε καλώδια ή να κάνετε συνδέσεις, είτε στο κιβώτιο σύνδεσης είτε στο UPS.
- Η καλωδίωση πρέπει να γίνει από ειδικό ηλεκτρολόγο.
- Ελέγξτε τους εθνικούς και τοπικούς κώδικες πριν από την καλωδίωση.
- Είναι απαραίτητη η εκτόνωση τάσης για τη σύνδεση εξοπλισμού (παρέχεται με ορισμένα προϊόντα). Συνιστάται η χρήση ένθετων συνδετήρων ανακούφισης τάσης.
- Πρέπει να καλυφθούν όλα τα ανοίγματα που επιτρέπουν την πρόσβαση στους ακροδέκτες σύνδεσης εξοπλισμού του UPS. Εάν δεν γίνει αυτό μπορεί να προκύψει τραυματισμός ή βλάβη στον εξοπλισμό.
- Επιλέξτε το μέγεθος του καλωδίου και τα βύσματα, όπως προβλέπονται από τους εθνικούς και τοπικούς κώδικες.

## Γενικές πληροφορίες

- Το UPS αναγνωρίζει έως και 10 εξωτερικές συστοιχίες μπαταριών συνδεδεμένες με το UPS.  
**Σημείωση: Για κάθε ένα XLBP που προστίθεται, θα απαιτείται αυξημένος χρόνος επαναφόρτισης.**
- Το μοντέλο και οι σειριακοί αριθμοί βρίσκονται σε μια μικρή ετικέτα στην πίσω πλευρά. Σε ορισμένα μοντέλα, υπάρχει μια πρόσθετη ετικέτα στο πλαίσιο κάτω από το μπροστινό κάλυμμα.
- Ανακυκλώνετε πάντα τις χρησιμοποιημένες μπαταρίες.
- Ανακυκλώστε τα υλικά συσκευασίας ή φυλάξτε τα για μελλοντική χρήση.

## Προειδοποίηση σχετικά με τις ραδιοσυχνότητες FCC A κατηγορίας

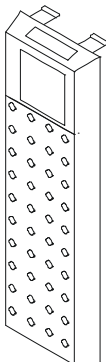
Ο εν λόγω εξοπλισμός έχει δοκιμαστεί και διαπιστώθηκε ότι συμμορφώνεται ως προς τα όρια για ψηφιακές συσκευές Κατηγορίας A, σύμφωνα με όσα ορίζονται στην ενότητα 15 των Κανονισμών της Ομοσπονδιακής Επιτροπής Επικοινωνιών των ΗΠΑ (FCC). Τα όρια αυτά έχουν σχεδιαστεί για να παρέχουν εύλογη προστασία από βλαβερές παρεμβολές, όταν ο εξοπλισμός λειτουργεί σε εμπορικό περιβάλλον. Ο εν λόγω εξοπλισμός παράγει, χρησιμοποιεί και μπορεί να εκπέμπει ενέργεια ραδιοσυχνότητας και, εφόσον δεν εγκατασταθεί και δεν χρησιμοποιείται σύμφωνα με το εγχειρίδιο οδηγιών, ενδέχεται να προκαλέσει επιβλαβή παρεμβολή στις ραδιοεπικοινωνίες. Ο χειρισμός του εν λόγω εξοπλισμού σε οικιστική περιοχή είναι πιθανό να προκαλέσει επιβλαβή παρεμβολή και στην περίπτωση αυτή θα απαιτηθεί από τον χρήστη να διορθώσει την παρεμβολή με δικά του έξοδα.

# Περιεχόμενα του πακέτου

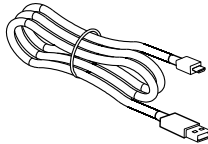
Ελέγξτε τα περιεχόμενα κατά την παραλαβή τους. Ειδοποιήστε τη μεταφορική εταιρεία και τον αντιπρόσωπο αν υπάρχει βλάβη.

## Συμπεριλαμβάνονται με όλα τα μοντέλα

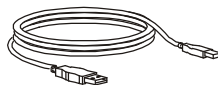
Μπροστινό κάλυμμα



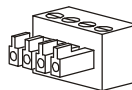
Καλώδιο micro USB



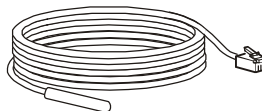
Καλώδιο USB



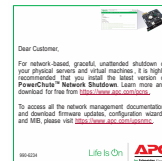
Μπλοκ ακροδεκτών EPO



Επέκταση αισθητήρα θερμοκρασίας

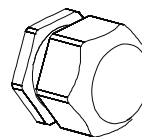


Οδηγίες λήψης λογισμικού PowerChute



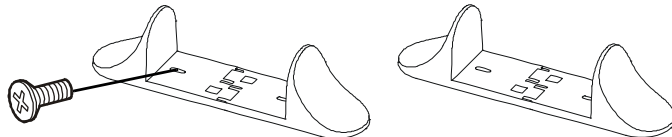
Ανακούφιση τάσης

- Ποσότητα 1 για τα μοντέλα SRT5KXLI και SRT5RMKXLW-HW
- Τεμ. 2 για μοντέλα SRT6K



## Συμπεριλαμβάνεται μόνο με μοντέλα πύργου

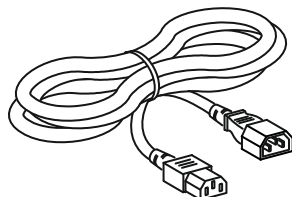
- 2 ζεύγη βραχιόνων σταθεροποίησης
- 4 βίδες επίπεδης κεφαλής για στερέωση των βραχιόνων σταθεροποίησης πύργου στο UPS



## Συμπεριλαμβάνονται μόνο σε μοντέλα XLI/XLT-IEC

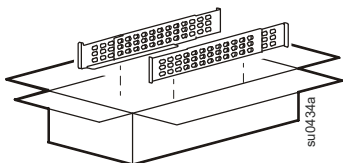
2 καλώδια ισχύος εξόδου:

- μήκους 1,2 μέτρων
- μήκους 2 μέτρων

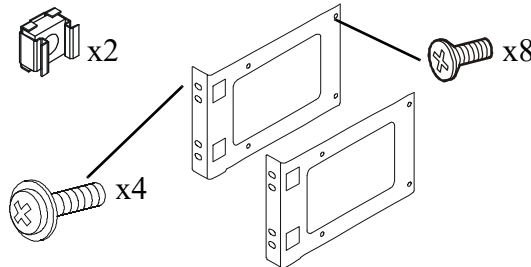


## Συμπεριλαμβάνονται μόνο σε μοντέλα τοποθέτησης σε rack

Σετ οδηγών με οδηγίες και υλικό για εγκατάσταση των οδηγών σε rack.



- 1 ζεύγος βραχιόνων τοποθέτησης σε rack
- 8 βίδες επίπεδης κεφαλής για στερέωση στο UPS των βραχιόνων τοποθέτησης σε rack
- 4 διακοσμητικές βίδες για στερέωση στους οδηγούς των βραχιόνων τοποθέτησης σε rack
- 2 παξιμάδια ασφαλείας



# Προδιαγραφές

Για περαιτέρω προδιαγραφές, ανατρέξτε στον δικτυακό τόπο της APC της Schneider Electric, στο, [www.apc.com](http://www.apc.com).

## Περιβαλλοντικά στοιχεία

<b>Θερμοκρασία</b>	<b>Λειτουργία</b>	0° έως 40 °C (32° έως 104 °F)
	<b>Αποθήκευση</b>	-15° έως 45 °C (5° έως 113 °F)
<b>Μέγιστο υψόμετρο</b>	<b>Λειτουργία</b>	0 - 3.000 m (0 - 10.000 ft)
	<b>Αποθήκευση</b>	0 - 15.000 m (50.000 ft)
<b>Υγρασία</b>		0% έως 95% σχετική υγρασία, μη συμπυκνούμενη
<b>Διεθνής Κώδικας Προστασίας</b>		IP20
<b>Βαθμός ρύπανσης</b>		2
<b>Σημείωση:</b> Φορτίζετε τις μονάδες μπαταρίας κάθε έξι μήνες κατά την αποθήκευση. Οι περιβαλλοντικοί παράγοντες επηρεάζουν τη διάρκεια ζωής της μπαταρίας. Οι υψηλές θερμοκρασίες περιβάλλοντος, τα υψηλά ποσοστά υγρασίας, το ηλεκτρικό ρεύμα κακής ποιότητας και οι συχνές, σύντομες αποφορτίσεις μειώνουν τη διάρκεια ζωής της μπαταρίας.		

## Φυσικά στοιχεία

### Μοντέλο SRT5K

Το UPS είναι βαρύ. Ακολουθείτε όλες τις οδηγίες ανύψωσης.

<b>Βάρος μονάδας, με τη μπαταρία, χωρίς τη συσκευασία</b>	56,6 kg (124,8 λίμπρες)
<b>Βάρος μονάδας, με τη μπαταρία, με τη συσκευασία</b>	Μοντέλα τοποθέτησης σε rack: 67,3 kg (148,4 λίμπρες) Επιδαπέδια μοντέλα: 64,36 kg (141,9 λίμπρες)
<b>Διαστάσεις μονάδας, χωρίς τη συσκευασία</b> Ύψος x Πλάτος x Βάθος	130 χιλ. x 432 χιλ. x 711 χιλ. 5 ίντσα x 17 ίντσα x 28 ίντσα
<b>Διαστάσεις μονάδας, με τη συσκευασία</b> Ύψος x Πλάτος x Βάθος	330 χιλ. x 610 χιλ. x 960 χιλ. 13 ίντσα x 24 ίντσα x 37,8 ίντσα
Το μοντέλο και οι σειριακοί αριθμοί αναγράφονται σε μια μικρή ετικέτα στην πίσω όψη.	

### Μοντέλο SRT6K

Το UPS είναι βαρύ. Ακολουθείτε όλες τις οδηγίες ανύψωσης.

<b>Βάρος μονάδας, με τη μπαταρία, χωρίς τη συσκευασία</b>	60 kg (132 λίμπρες)
<b>Βάρος μονάδας, με τη μπαταρία, με τη συσκευασία</b>	67 kg (147,4 λίμπρες)
<b>Διαστάσεις μονάδας, χωρίς τη συσκευασία</b> Ύψος x Πλάτος x Βάθος	174 χιλ. x 432 χιλ. x 719,4 χιλ. 6,9 ίντσα x 17 ίντσα x 28,3 ίντσα
<b>Διαστάσεις μονάδας, με τη συσκευασία</b> Ύψος x Πλάτος x Βάθος	370 χιλ. x 610 χιλ. x 960 χιλ. 14,6 ίντσα x 24 ίντσα x 37,8 ίντσα
Το μοντέλο και οι σειριακοί αριθμοί αναγράφονται σε μια μικρή ετικέτα στην πίσω όψη.	

## Μπαταρία

### ΠΡΟΣΟΧΗ

#### ΚΙΝΔΥΝΟΣ ΑΕΡΙΟΥ ΥΔΡΟΘΕΙΟΥ ΚΑΙ ΥΠΕΡΒΟΛΙΚΟΥ ΚΑΠΝΟΥ

- Αντικαταστήστε την μπαταρία τουλάχιστον κάθε 5 χρόνια.
- Αντικαταστήστε άμεσα τις μπαταρίες όταν το UPS δώσει ένδειξη ότι απαιτείται αλλαγή μπαταρίας.
- Αντικαταστήστε την μπαταρία στο τέλος της λειτουργικής ζωής της.
- Αντικαθιστάτε τις μπαταρίες με τον ίδιο αριθμό μπαταριών του ίδιου τύπου με αυτές που ήταν αρχικά εγκατεστημένες στον εξοπλισμό.
- Αντικαταστήστε άμεσα τις μπαταρίες όταν το UPS δώσει ένδειξη υπερθέρμανσης μπαταρίας ή εσωτερική υπερθέρμανση UPS ή όταν υπάρχουν ενδείξεις διαρροής ηλεκτρολύτη. Απενεργοποιήστε το UPS, αποσυνδέστε το από την παροχή AC και αποσυνδέστε τις μπαταρίες. Μην χρησιμοποιήσετε το UPS πριν αντικατασταθούν οι μπαταρίες.
- \*Αντικαταστήστε όλες τις μονάδες μπαταρίας (συμπεριλαμβανομένων των μονάδων εντός των Εξωτερικών Συστοιχιών Μπαταριών) που είναι παλαιότερες του ενός έτους, όταν εγκαθιστάτε πρόσθετες συστοιχίες μπαταριών ή αντικαθιστάτε την(ις) μονάδα(ες) μπαταρίας(ιών).

**Αποτυχία στο να ακολουθήσετε αυτές τις οδηγίες θα μπορούσε να οδηγήσει σε ζημιά στον εξοπλισμό και μικρές ή μέτριες σωματικές βλάβες.**

\*Επικοινωνήστε με την Παγκόσμια Υποστήριξη Πελατών της APC by Schneider Electric για να προσδιορίσετε την ηλικία των εγκατεστημένων μονάδων μπαταριών.

**ΣΗΜΕΙΩΣΗ:** Επικοινωνήστε με την Παγκόσμια Υποστήριξη Πελατών της APC by Schneider Electric όταν στην οθόνη LCD εμφανιστεί η ειδοποίηση υπερθέρμανσης της μπαταρίας.

<b>Τύπος μπαταρίας</b>	Στεγανή, μολύβδου-οξέος, χωρίς κίνδυνο διαρροής, δεν χρειάζεται συντήρηση
<b>Μονάδα ανταλλακτικής μπαταρίας</b> Αυτό το UPS διαθέτει μονάδες μπαταρίας με δυνατότητα αντικατάστασης. Συμβουλευθείτε το σχετικό εγχειρίδιο αντικατάστασης μπαταριών για οδηγίες εγκατάστασης. Επικοινωνήστε με τον προμηθευτή σας ή επισκεφθείτε την ιστοσελίδα της APC by Schneider Electric, <a href="http://www.apc.com">www.apc.com</a> για πληροφορίες σχετικά με τις ανταλλακτικές μπαταρίες.	APCRBC140
<b>Αριθμός μονάδων μπαταρίας</b>	2 μονάδες μπαταρίας
<b>Τάση για κάθε μονάδα μπαταρίας</b> <b>Συνολική τάση για το UPS</b> <b>Διαβάθμιση Ah</b>	96 V 192 V 5 Ah ανά μονάδα μπαταρίας
<b>XLBP μήκος καλωδίου</b>	500 χιλ. (19,7 ίντσες)

Μπαταρία μπαταρίας	UPS	XLBP
APCRBC140	SRT5KXLx/SRT5KRMXLx/SRT6KXLx/SRT6KRMXLx	SRT192BP/SRT192RMBP

## Ηλεκτρικά στοιχεία

Κατηγορία υπέρτασης	II
Εφαρμοστέο σύστημα δικτύου διανομής ηλεκτρικής ενέργειας	Σύστημα ισχύος TN
Εφαρμοστέο πρότυπο*	IEC 62040-1

\* Ισχύει μόνο για τα μοντέλα SRT5KXLI, SRT5KRMXLI, SRT5KRMXLW-HW, SRT6KXLI και SRT6KRMXLI.

**ΠΡΟΣΟΧΗ:** Για να ελαττώσετε τον κίνδυνο φωτιάς, συνδέστε το UPS μόνο σε κύκλωμα με την συνιστώμενη μέγιστη προστασία υπέρτασης κυκλώματος διακλάδωσης σύμφωνα με το National Electrical Code ANSI/NFPA 70 και τον Canadian Electrical Code, Part I, C22.1.

Μοντέλα	Όνομαστικές τιμές		Διαβάθμιση Υπερέντασης Κυκλώματος Διακλάδωσης / Διαβάθμιση Έντασης Κτιριακού Circuit Breaker (CB)
	Σε σύνδεση	Λειτουργία Green	
SRT5KXLT	5,4 kVA/4,8 kW at 208 V	4,8 kVA at 208 V	30 A
SRT5KRMXLT			
SRT5KXLT-IEC			
SRT5KRMXLT-IEC			
SRT5KXLI	5 kVA/4,5 kW	5,0 kVA	40 A
SRT5KRMXLI			
SRT5KRMXLW-HW			
SRT6KXLT	6 kVA/6 kW	6,0 kVA	50 A
SRT6KRMXLT			
SRT6KXLT-IEC			
SRT6KRMXLT-IEC			
SRT6KXLI			
SRT6KRMXLI			

Έξοδος	
Συχνότητα εξόδου	50 Hz/60 Hz ± 3 Hz
Όνομαστική τάση εξόδου	SRT5KRMXLW-HW: 208 V, 220 V, 230 V, 240 V SRT5K/6KXLI, SRT5K/6KRMXLI: 220 V, 230 V, 240 V SRT5K/6KXLT/XLT-IEC, SRT5K/6KRMXLT/XLT-IEC: 208 V, 240 V
Είσοδος	
Συχνότητα εισόδου	40 Hz/70 Hz ± 3 Hz
Όνομαστική τάση εισόδου	SRT5KRMXLW-HW: 208 V, 220 V, 230 V, 240 V SRT5K/6KXLI, SRT5K/6KRMXLI: 220 V, 230 V, 240 V SRT5K/6KXLT/XLT-IEC, SRT5K/6KRMXLT/XLT-IEC: 208 V, 240 V

# Αφαίρεση μονάδων μπαταρίας

## ⚠ ΠΡΟΣΟΧΗ

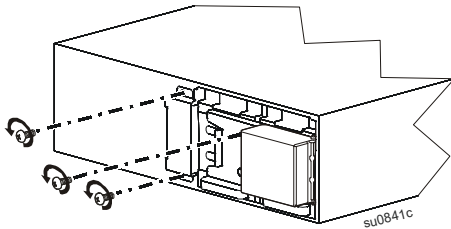
### ΚΙΝΔΥΝΟΣ ΑΠΟ ΕΞΟΠΛΙΣΜΟ ΠΟΥ ΠΕΦΤΕΙ

- Ο εξοπλισμός είναι βαρύς. Κάθε μονάδα μπαταρίας ζυγίζει 17 κιλά (37 λίμπρες).
- Να χρησιμοποιείτε πάντα ασφαλείς τεχνικές ανύψωσης, ανάλογα με το βάρος του εξοπλισμού.
- Αφαιρέστε τις μονάδες μπαταρίας πριν εγκαταστήσετε το UPS.
- Χρησιμοποιήστε τη λαβή της μονάδας μπαταρίας για να ολισθήσετε τις μονάδες μπαταρίας μέσα ή έξω από το UPS.
- Μην χρησιμοποιείτε τη λαβή της μονάδας μπαταρίας για να ανασηκώσετε ή να μεταφέρετε τη μονάδα μπαταριών.

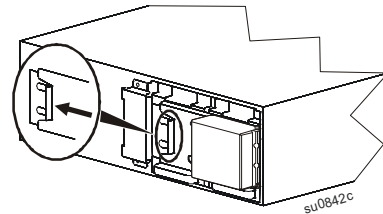
**Η μη τήρηση αυτών των οδηγιών μπορεί να οδηγήσει σε βλάβη στον εξοπλισμό και ελαφρύ ή μέτριο τραυματισμό.**

Χρησιμοποιήστε τη λαβή της μονάδας μπαταρίας για να ανασηκώσετε και να ολισθήσετε τις μονάδες μπαταρίας έξω από το UPS.

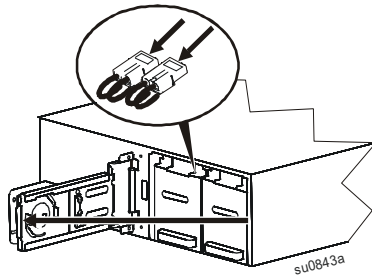
❶



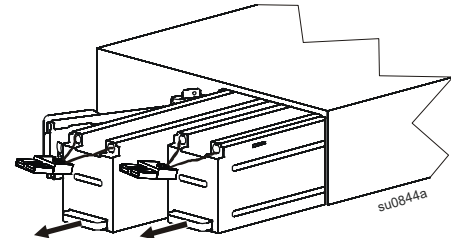
❷



❸



❹





# Τοποθέτηση μέσω στερέωσης σε rack

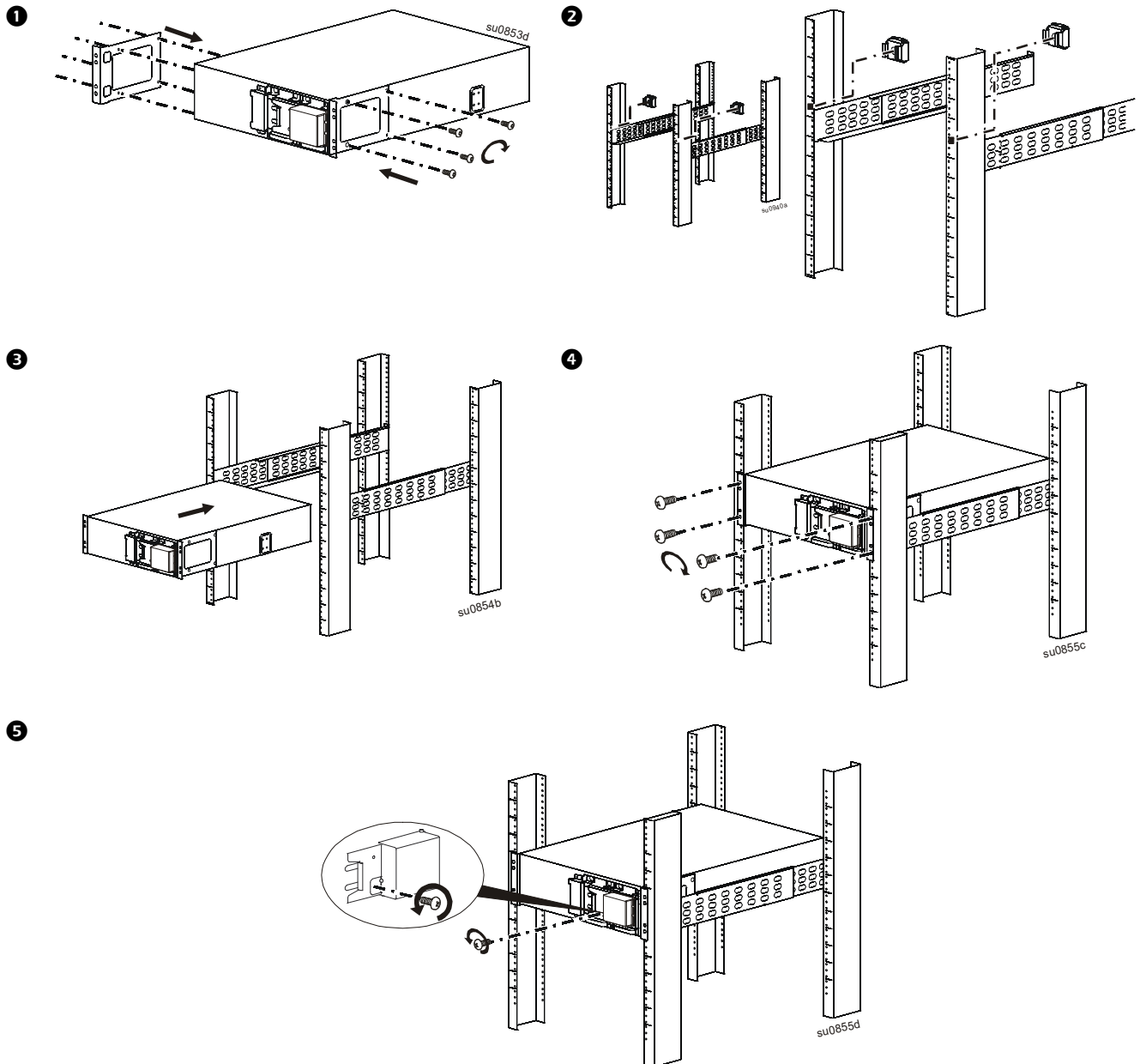
Συμβουλευτείτε τον Οδηγό εγκατάστασης του σετ οδηγών για οδηγίες σχετικά με την εγκατάσταση των οδηγών.

## ⚠ ΠΡΟΣΟΧΗ

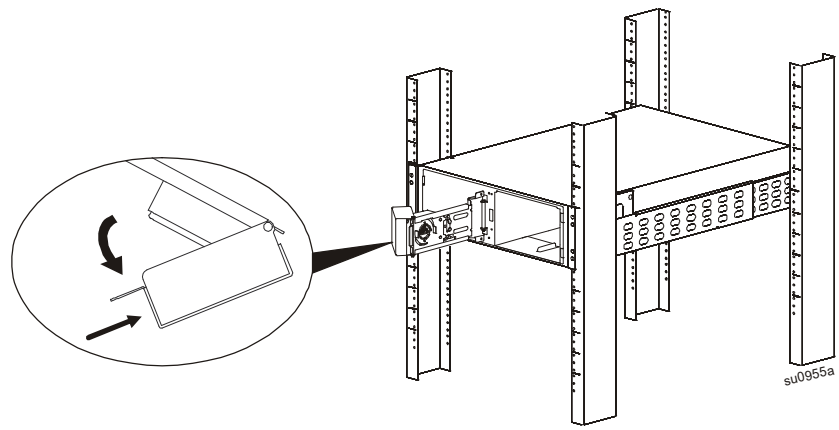
### ΚΙΝΔΥΝΟΣ ΑΠΟ ΕΞΟΠΛΙΣΜΟ ΠΟΥ ΠΕΦΤΕΙ

- Ο εξοπλισμός είναι βαρύς. Να χρησιμοποιείτε πάντα ασφαλείς τεχνικές ανύψωσης, ανάλογα με το βάρος του εξοπλισμού.
- Χρησιμοποιείτε πάντα τον συνιστώμενο αριθμό βιδών για να ασφαλίσετε τους βραχίονες στο UPS.
- Χρησιμοποιείτε πάντα τον συνιστώμενο αριθμό βιδών και παξιμαδιών ασφαλείας για να ασφαλίσετε το UPS στο rack.
- Τοποθετείτε πάντοτε το UPS στο κάτω μέρος του rack.
- Τοποθετείτε πάντα το XLBP κάτω από το UPS στο πλαίσιο.

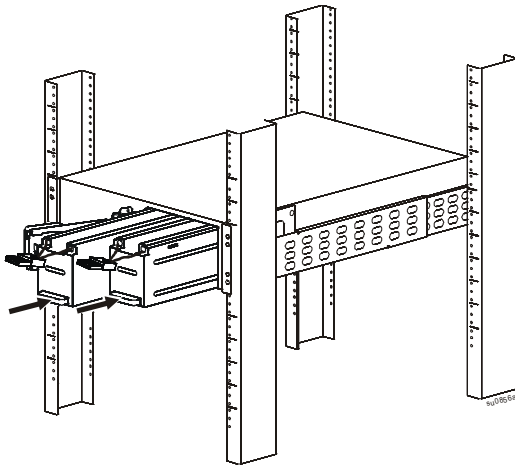
Εάν δεν ακολουθήσετε τις οδηγίες αυτές μπορεί να προκληθούν μικρές ή μέτριες σωματικές βλάβες και ζημιά στον εξοπλισμό



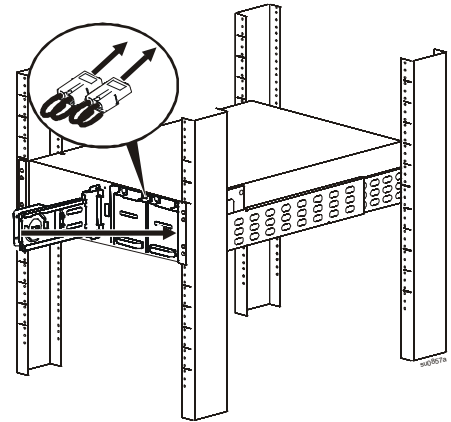
6



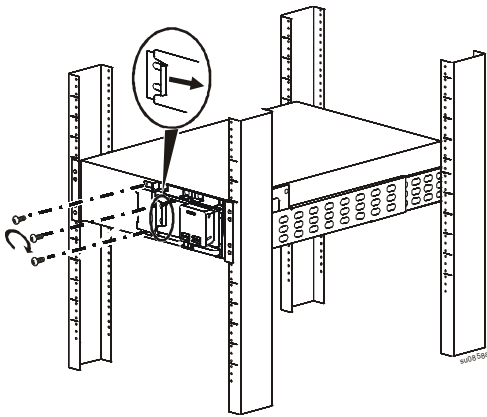
7



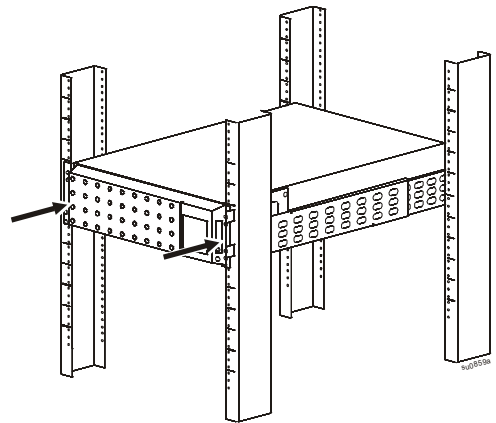
8 Αφού το UPS καλωδιωθεί σε κεντρικά κυκλώματα διακλάδωσης, ολοκληρώστε τα βήματα 8-10.



9



10



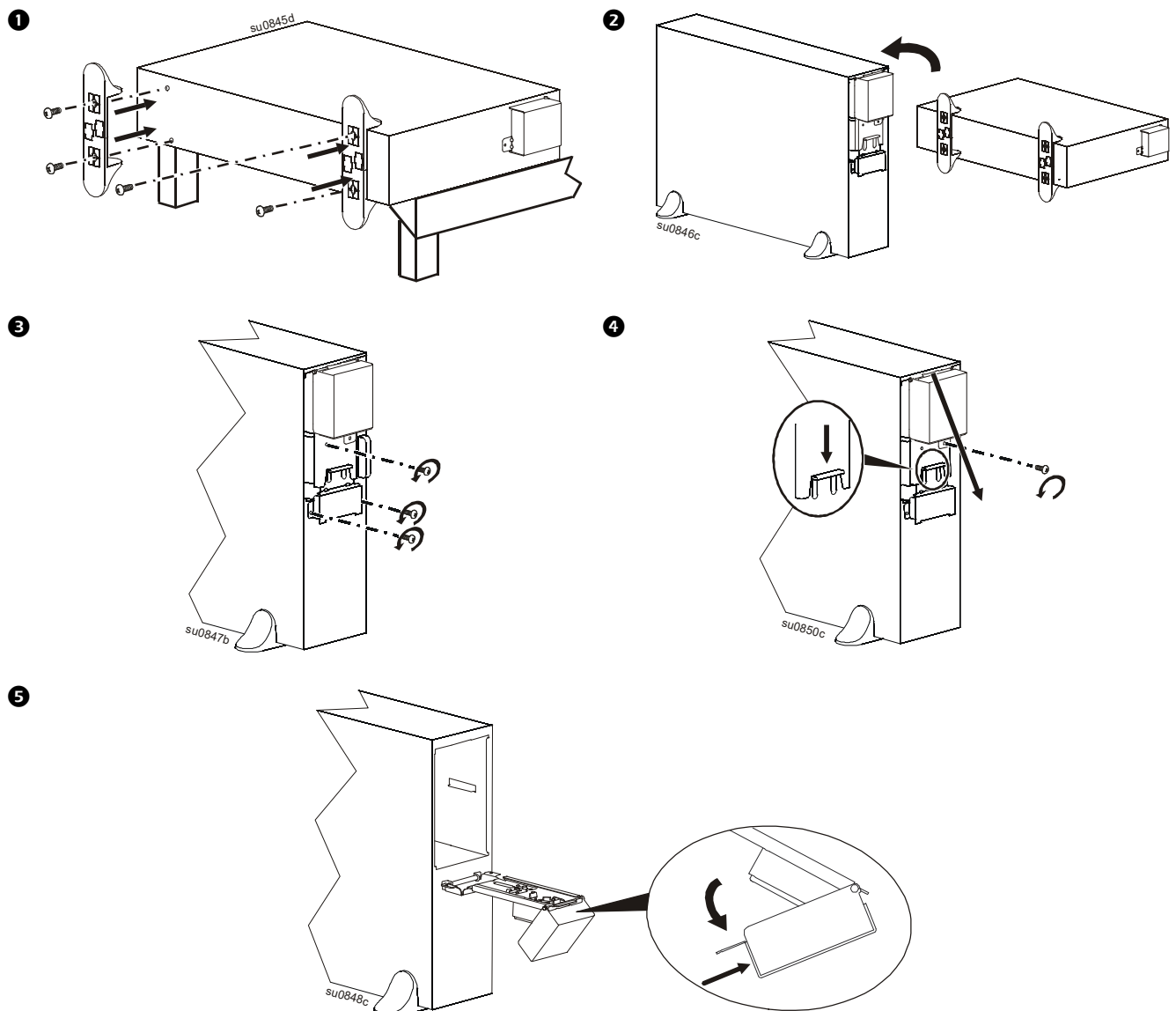
# Εγκατάσταση σε πύργο

## ΠΡΟΣΟΧΗ

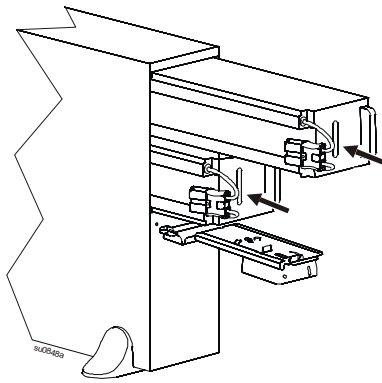
### ΚΙΝΔΥΝΟΣ ΑΠΟ ΕΞΟΠΛΙΣΜΟ ΠΟΥ ΠΕΦΤΕΙ

- Ο εξοπλισμός είναι βαρύς. Κάθε μονάδα μπαταρίας ζυγίζει 17 κιλά (37 λίμπρες).
- Να χρησιμοποιείτε πάντα ασφαλείς τεχνικές ανύψωσης, ανάλογα με το βάρος του εξοπλισμού.
- Αφαιρέστε τις μονάδες μπαταρίας πριν εγκαταστήσετε το UPS.
- Χρησιμοποιήστε τη λαβή της μονάδας μπαταρίας για να ολισθήσετε τις μονάδες μπαταρίας μέσα ή έξω από το UPS.
- Μην χρησιμοποιείτε τη λαβή της μονάδας μπαταρίας για να ανασηκώσετε ή να μεταφέρετε τη μονάδα μπαταριών.

Εάν δεν ακολουθήσετε τις οδηγίες αυτές μπορεί να προκληθούν μικρές ή μέτριες σωματικές βλάβες και ζημιά στον εξοπλισμό

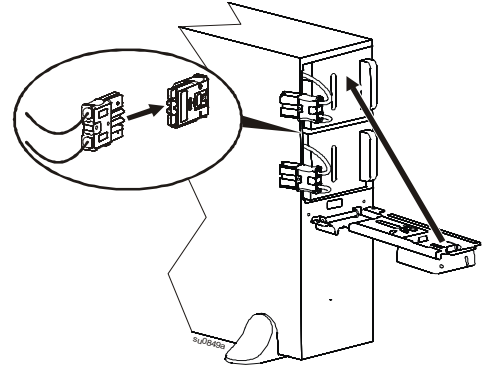


6



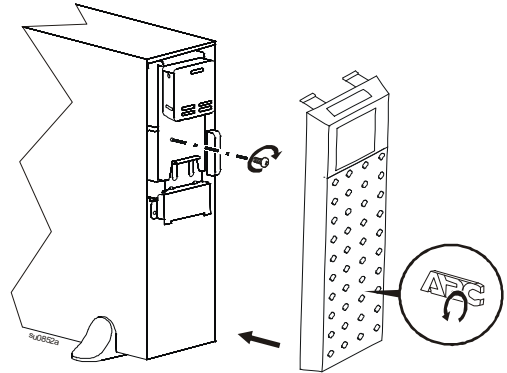
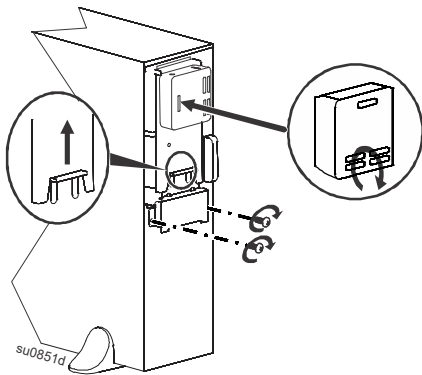
7

Αφού το UPS καλωδιωθεί σε κεντρικά κυκλώματα διακλάδωσης, ολοκληρώστε τα βήματα 7-9.



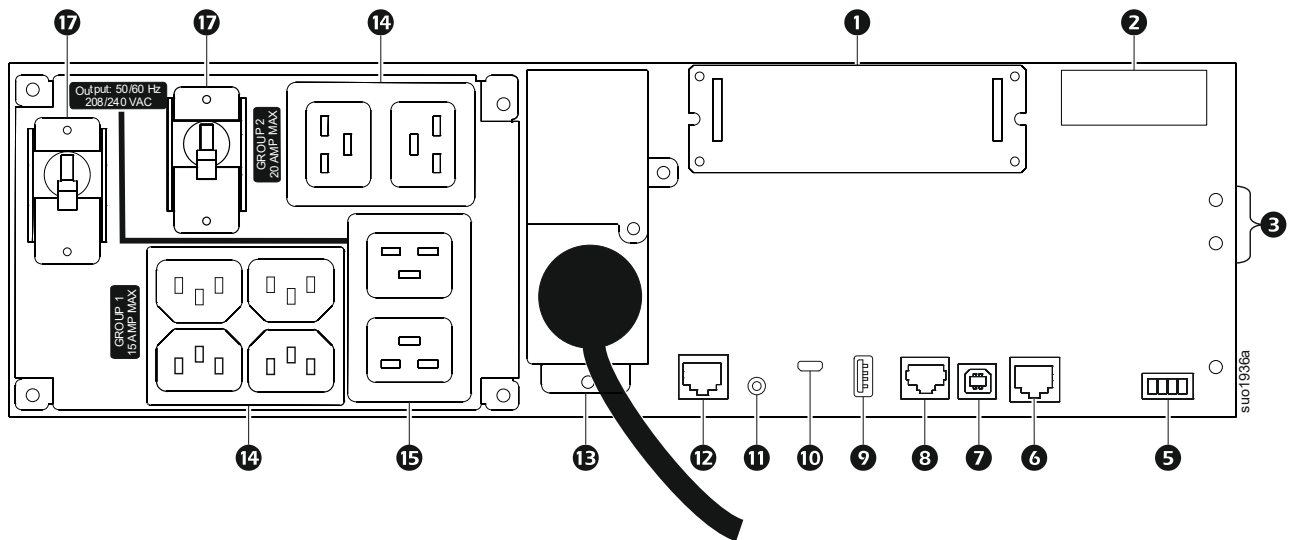
8 Περιστρέψτε δεξιόστροφα την οθόνη προβολής, ένα τέταρτο της στροφής.

9

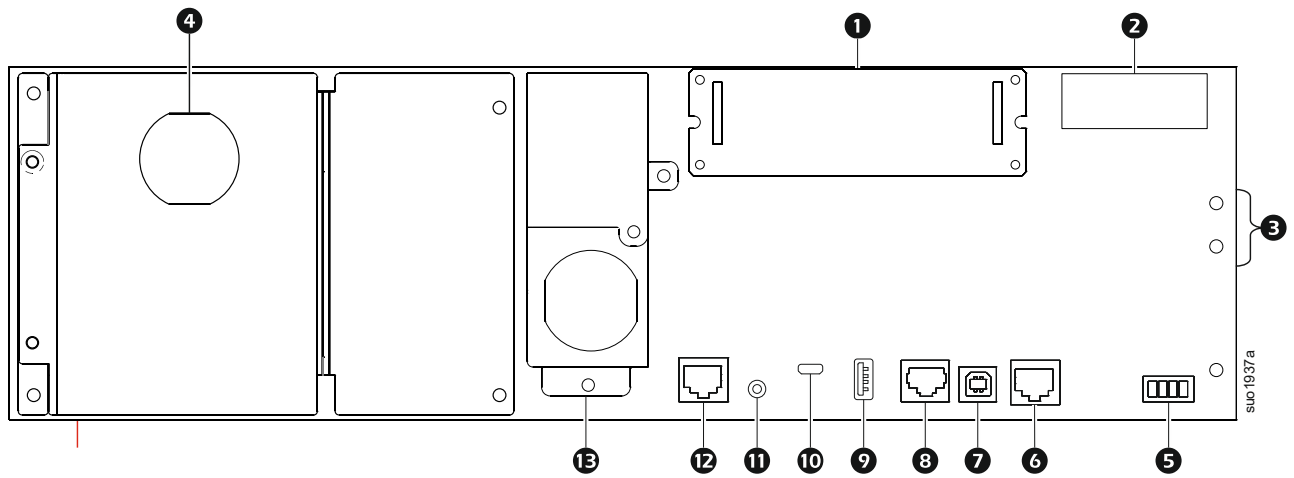




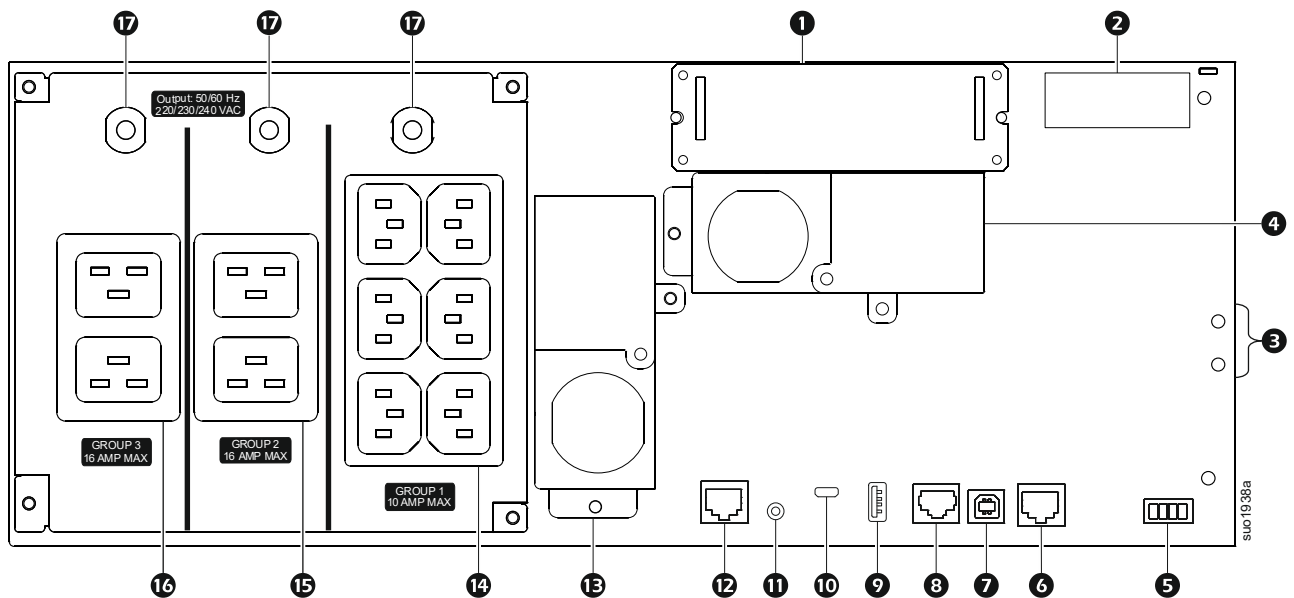
### SRT5KXLT-IEC/SRT5KRMXLT-IEC



### SRT5KRMXLW-HW



### SRT6KXLI/SRT6KXRMXLI





4	<b>Καλωδιωμένο πλαίσιο εξόδου</b>	Τα μοντέλα SRT5KRMXLW-HW, SRT6KXLI, SRT6KRMXLI, SRT6KXLT, SRT6KRMXLT, SRT6KXLT-IEC, SRT6KRMXLT-IEC είναι εξοπλισμένα με καλωδιωμένο πλαίσιο εξόδου. Ανατρέξτε στην ενότητα “Προδιαγραφές καλωδίωσης” στη σελίδα 17 για τις προδιαγραφές καλωδίωσης.  Αφαιρέστε τα αποσπώμενα τμήματα. Χρησιμοποιήστε κουμπωτούς συνδετήρες ανακούφισης τάσης (περιλαμβάνονται).
5	<b>Τερματικό EPO</b>	Το τερματικό Έκτακτης Διακοπής Τροφοδοσίας The Emergency Power Off (EPO) επιτρέπει στο χρήστη να συνδέσει το σύστημα UPS σε κεντρικό σύστημα EPO.
6	<b>Σειριακή θύρα</b>	Η σειριακή θύρα χρησιμοποιείται για επικοινωνία με το UPS. <b>Να χρησιμοποιείτε μόνο κιτ διασύνδεσης που μπορεί να σας προμηθεύσει ή που εγκρίνει η APC by Schneider Electric. Οποιοδήποτε άλλο σειριακό καλώδιο διαπαφής δεν θα είναι συμβατό με το UPS.</b>
7	<b>Θύρα UPS USB</b>	Η θύρα USB χρησιμοποιείται για σύνδεση με ένα διακομιστή μέσω εγγενούς επικοινωνίας του λειτουργικού συστήματος είτε για σύνδεση με λογισμικό επικοινωνίας με το UPS.
8	<b>Γενική θύρα E/E</b>	Χρησιμοποιείται για σύνδεση: <ul style="list-style-type: none"> <li>• Αισθητήρα θερμοκρασίας AP9335T (παρέχεται)</li> <li>• Αισθητήρα θερμοκρασίας/υγρασίας AP9335TH (δεν παρέχεται)</li> <li>• Συζευκτήρας εισόδου/εξόδου ρελέ AP9810 (δεν παρέχεται), υποστηρίζει δύο επαφές εισόδου και μια έξοδο ρελέ</li> </ul>
9	<b>Θύρα USB</b>	Υποδοχή για μονάδα USB.
10	<b>Θύρα κονσόλας</b>	Χρησιμοποιήστε τη θύρα κονσόλας για να ρυθμίσετε τις δυνατότητες διαχείρισης δικτύου.
11	<b>Κουμπί επαναφοράς</b>	Χρησιμοποιήστε το κουμπί επαναφοράς για να επανεκκινήσετε τη Διασύνδεση διαχείρισης δικτύου.  <b>Σημείωση:</b> Η επανεκκίνηση της Διασύνδεσης διαχείρισης δικτύου δεν επηρεάζει τη λειτουργία του UPS.
12	<b>Θύρα δικτύου</b>	Χρησιμοποιήστε τη θύρα δικτύου για να συνδέσετε το UPS στο δίκτυο.
13	<b>Καλώδιο εισόδου ρεύματος AC ή καλωδιωμένο πλαίσιο εισόδου</b>	<ul style="list-style-type: none"> <li>• Τα μοντέλα SRT5KXLT, SRT5KRMXLT, SRT5KXLT-IEC, SRT5KRMXLT-IEC έχουν εργοστασιακά εγκατεστημένα καλώδια ισχύος εισόδου.</li> <li>• Όλα τα υπόλοιπα μοντέλα είναι εξοπλισμένα με καλωδιωμένο πλαίσιο εισόδου.</li> </ul> Ανατρέξτε στο “Προδιαγραφές καλωδίωσης” στη σελίδα 17. Αφαιρέστε τα αποσπώμενα τμήματα. Χρησιμοποιήστε κουμπωτούς συνδετήρες ανακούφισης τάσης (περιλαμβάνονται).
14	<b>Ομάδα ελεγχόμενων εξόδων 1</b>	Συνδέστε τις ηλεκτρονικές συσκευές σε αυτές τις πρίζες.
15	<b>Ομάδα ελεγχόμενων εξόδων 2</b>	Συνδέστε τις ηλεκτρονικές συσκευές σε αυτές τις πρίζες.
16	<b>Ομάδα ελεγχόμενων εξόδων 3</b>	Συνδέστε τις ηλεκτρονικές συσκευές σε αυτές τις πρίζες.
17	<b>Διακόπτης κυκλώματος</b>	Στην περίπτωση που προκύψει κατάσταση υπερφόρτισης, αποσυνδέστε τον μη απαραίτητο εξοπλισμό. Έπειτα, πραγματοποιήστε επαναφορά του διακόπτη κυκλώματος.





# Προδιαγραφές καλωδίωσης

## ⚠ ΠΡΟΣΟΧΗ



### ΚΙΝΔΥΝΟΣ ΗΛΕΚΤΡΟΠΛΗΞΙΑΣ

- Να τηρείτε όλες τις οδηγίες των εθνικών και τοπικών αρχών σχετικά με τους ηλεκτρολογικούς κανόνες.
- Η καλωδίωση πρέπει να πραγματοποιηθεί από ειδικό ηλεκτρολόγο.
- Χρησιμοποιήστε τους στυπιοθλίπτες ανακούφισης τάσης άμεσης σύνδεσης που παρέχονται με τη μονάδα.
- Το UPS πρέπει να συνδεθεί μέσω καλωδίου σε ένα κύκλωμα διακλάδωσης, εξοπλισμένο με αυτόματο διακόπτη κυκλώματος με την ονομαστική τιμή που καθορίζεται στους παρακάτω πίνακες.
- Το πραγματικό μέγεθος καλωδίου πρέπει να συμμορφώνεται με την απαιτούμενη χωρητικότητα amp και τους εθνικούς και τοπικούς ηλεκτρικούς κώδικες.
- Προτεινόμενη ροπή βίδας ακροδέκτη εισόδου: 16 lbf-in (2 Nm).



**Εάν δεν ακολουθήσετε τις οδηγίες αυτές μπορεί να προκληθούν μικρές ή μέτριες σωματικές βλάβες και ζημιά στον εξοπλισμό**

Μοντέλα SRT5K/6KXLT/SRT5K/6KXLT-IEC	
Συνδέσεις εισόδου	Συνδέστε με L1, L2, 
Συνδέσεις εξόδου	Συνδέστε με L1, L2, 

Σύστημα	Καλωδίωση	Τάση	Πλήρες φορτίο ρεύματος, ονομαστικό	Εξωτερικός ασφαλειοδιακόπτης εισόδου, (τυπικός)	Μέγεθος καλωδίου, τυπικό
SRT5KXLT SRT5KRMXLT SRT5KXLT-IEC SRT5KRMXLT-IEC	Είσοδος	208/240 Vac	24 A	30 A/2πολικός	L6-30 (παρέχεται μαζί με το UPS)
	Έξοδος				
SRT6KXLT SRT6KRMXLT SRT6KXLT-IEC SRT6KRMXLT-IEC	Είσοδος	208/240 Vac	33 A	50 A/2πολικός	6 AWG
	Έξοδος		29 A		

Μοντέλα SRT5KXLI/SRT6KXLI	
Συνδέσεις εισόδου	Μονοφασική: Συνδέστε με L, N, 
Συνδέσεις εξόδου	Συνδέστε με L, N 

Σύστημα	Καλωδίωση	Τάση	Πλήρες φορτίο ρεύματος, ονομαστικό	Εξωτερικός ασφαλειοδιακόπτης εισόδου, (τυπικός)	Μέγεθος καλωδίου, τυπικό
SRT5KXLI SRT5KRMXLI	Είσοδος	220/230/240 Vac	24 A	40 A/2πολικός	6 χιλ. <sup>2</sup>
	Έξοδος				
SRT6KXLI SRT6KRMXLI	Είσοδος	220/230/240 Vac	30 A	50 A/2πολικός	10 χιλ. <sup>2</sup>
	Έξοδος		28 A		

SRT5KRMXLW-HW	
Συνδέσεις εισόδου	Μονοφασική: Συνδέστε με L, L2/N, 
Συνδέσεις εξόδου	Συνδέστε με L1, L2/N 

Σύστημα	Καλωδίωση	Τάση	Πλήρες φορτίο ρεύματος, ονομαστικό	Εξωτερικός ασφαλειοδιακόπτης εισόδου, (τυπικός)	Μέγεθος καλωδίου, τυπικό
SRT5KRMXLW-HW	Είσοδος	208/220/230/ 240 Vac	26 A	40 A/2πολικός	6 χιλ. <sup>2</sup> (8 AWG)
	Έξοδος		24 A		

## Σύνδεση του UPS

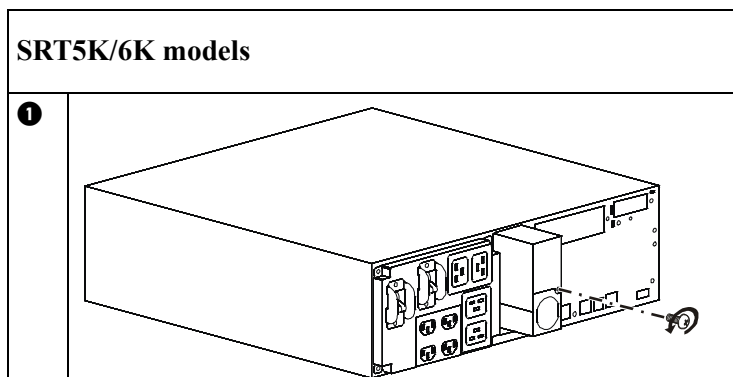
### ΠΡΟΣΟΧΗ

#### ΚΙΝΔΥΝΟΣ ΗΛΕΚΤΡΟΠΛΗΘΙΑΣ

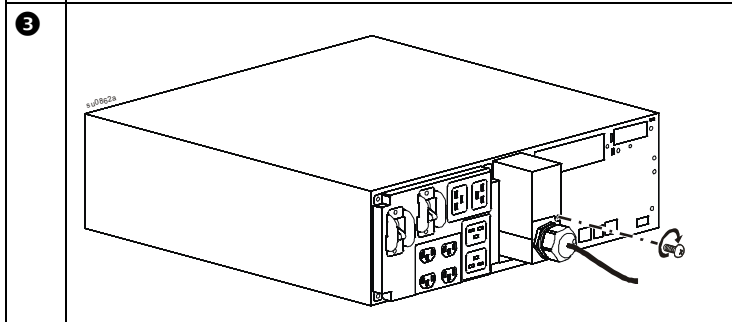
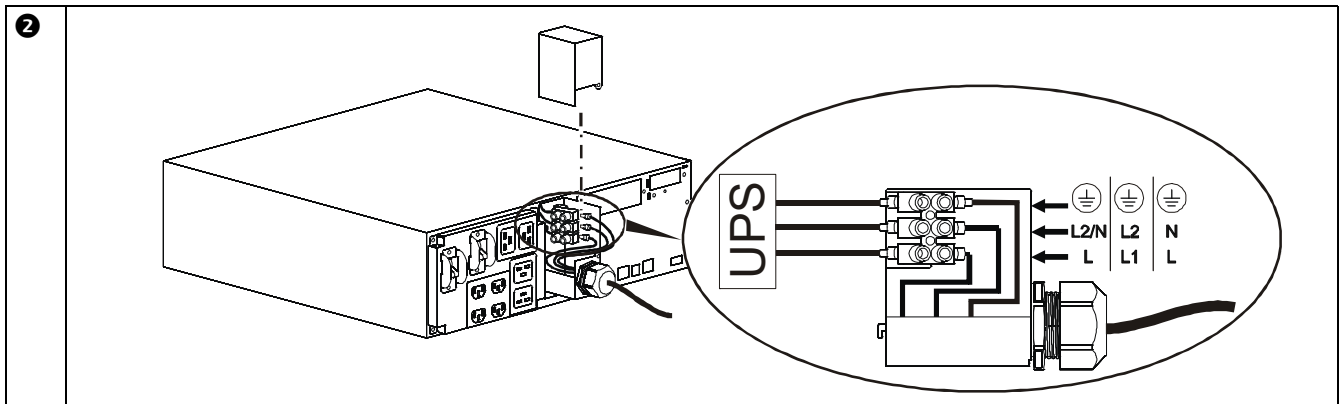
- Αποσυνδέστε τον αυτόματο διακόπτη κυκλώματος εισόδου πριν από την εγκατάσταση ή συντήρηση του UPS ή του συνδεδεμένου εξοπλισμού.
- Αποσυνδέστε τις εσωτερικές ή εξωτερικές μπαταρίες πριν από την εγκατάσταση ή συντήρηση του UPS ή του συνδεδεμένου εξοπλισμού.
- Το UPS περιέχει εσωτερικές και εξωτερικές μπαταρίες και μπορεί να παρουσιαστεί κίνδυνος ηλεκτροπληξίας ακόμα και όταν είναι αποσυνδεδεμένο από τον αγωγό.
- Οι ενσύρματες και οι βυσματούμενες έξοδοι AC του UPS μπορούν να ενεργοποιηθούν με τηλεχειριστήριο ή αυτόματο χειριστήριο οποιαδήποτε στιγμή.
- Αποσυνδέστε τον εξοπλισμό από το UPS πριν από τη συντήρηση του εξοπλισμού.
- Μην χρησιμοποιείτε το UPS ως αποσύνδεση ασφαλείας.
- Χρησιμοποιήστε τους κουμπωτούς συνδετήρες.

Εάν δεν ακολουθήσετε τις οδηγίες αυτές μπορεί να προκληθούν μικρές ή μέτριες σωματικές βλάβες και ζημιά στον εξοπλισμό

#### Καλωδίωση εισόδου

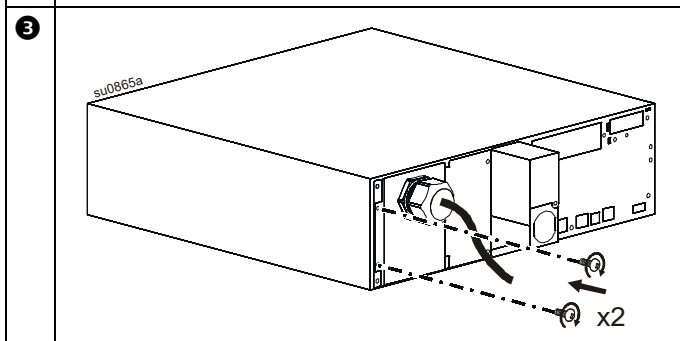
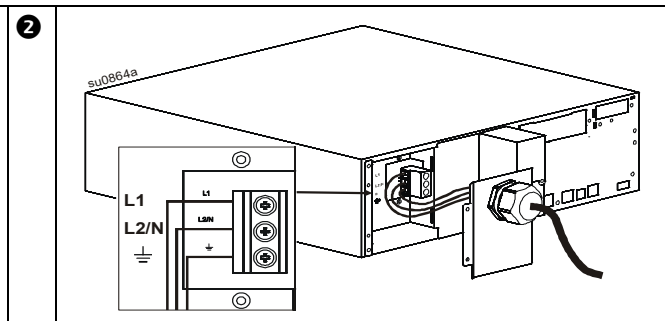
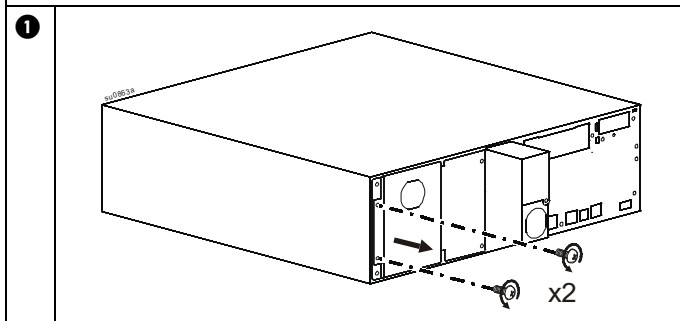


Αφαιρέστε τα αποσπώμενα πλαίσια των 35 mm (1,38 ιντσών)



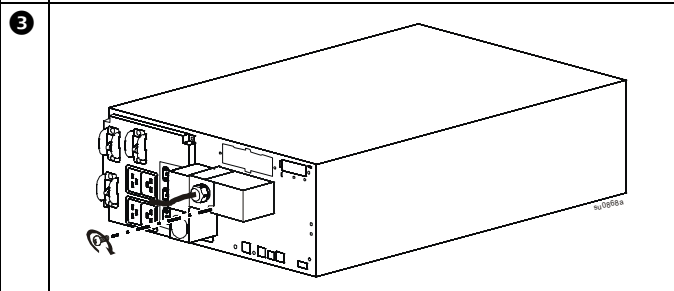
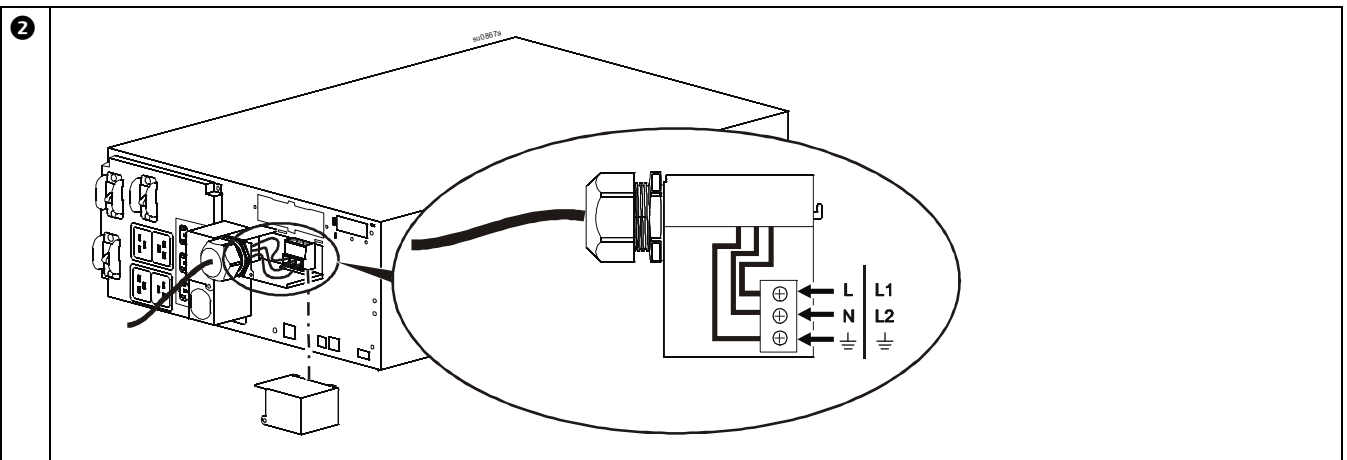
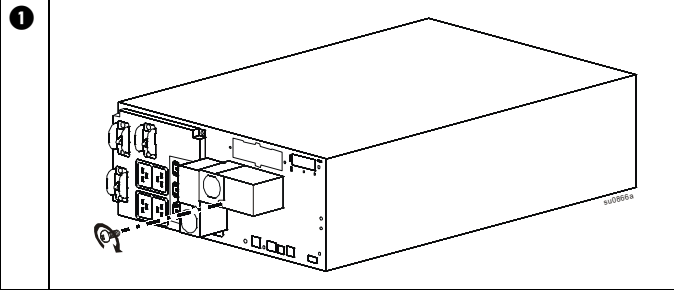
**Καλωδίωση εξόδου**

**Μοντέλα SRT5KRMXLW-HW**



## Μοντέλα SRT6K

Αφαιρέστε τα αποσπώμενα πλαίσια των 38,1 mm (1,5 ιντσών).



## Ρύθμιση παραμέτρων του UPS

### Λειτουργία Σύνδεσης Έκτακτης Διακοπής Τροφοδοσίας

Για οδηγίες σχετικά με τον τρόπο σύνδεσης του διακόπτη απενεργοποίησης έκτακτης ανάγκης (EPO), ανατρέξτε στο Εγχειρίδιο λειτουργίας και συντήρησης. Για λήψη του εγχειριδίου λειτουργίας και συντήρησης.

1. Πηγαίνετε στο <https://www.apc.com/us/en/country-selector>.
2. Επιλέξτε την τοποθεσία σας
3. Πληκτρολογήστε "Εγχειρίδιο λειτουργίας και συντήρησης <Όνομα μοντέλου>" στη γραμμή αναζήτησης.

### Ρύθμιση ελεγχόμενων ομάδων ρευματοδοτών

Οι πρίζες στο UPS είναι ομαδοποιημένες. Για να διαμορφώσετε τις λειτουργίες ελεγχόμενων εξόδων, χρησιμοποιήστε τα μενού **Για προχωρημένους** στον πίνακα ενδείξεων και κάντε περιήγηση στο: **Κεντρικό μενού > Ρύθμιση > Πρίζες > Ομάδα πριζών.**

# Πίνακας ενδείξεων του UPS

<p><b>❶ ΠΛΗΚΤΡΟ Τροφοδοσία (ON/OFF) Ενεργοποίηση/Απενεργοποίηση</b> Φωτεινές ενδείξεις κουμπιών: -Καμία φωτεινή ένδειξη, το UPS και το ρεύμα εξόδου είναι απενεργοποιημένα. -Λευκή φωτεινή ένδειξη, το UPS και το ρεύμα εξόδου είναι ενεργοποιημένα. -Κόκκινη φωτεινή ένδειξη, το UPS είναι ενεργοποιημένο και το ρεύμα εξόδου απενεργοποιημένο.</p>	
<p><b>❷ Εικονίδιο φόρτισης</b> <b>Εικονίδιο απενεργοποίησης/σίγασης ηχητικού συναγερμού</b></p>	
<p><b>❸ Πληροφορίες κατάστασης UPS</b></p>	
<p><b>❹ Εικονίδια κατάστασης λειτουργίας</b></p>	
<p><b>❺ ΚΟΥΜΠΙ ESCAPE</b></p>	
<p><b>❻ ΚΟΥΜΠΙ OK</b></p>	
<p><b>❼ ΚΟΥΜΠΙΑ UP/DOWN</b></p>	
<p><b>❽ Εικονίδια κατάστασης ομάδων ελεγχόμενων εξόδων</b></p>	
<p><b>❾ Εικονίδια κατάστασης μπαταρίας</b></p>	

## Λειτουργία πίνακα ενδείξεων του UPS

Χρησιμοποιήστε τα πλήκτρα UP/DOWN (πάνω/κάτω) για να εκτελέσετε κύλιση ανάμεσα στις επιλογές. Πατήστε το πλήκτρο OK για να αποδεχτείτε την επιλεγθείσα επιλογή. Πατήστε το πλήκτρο ESC για να επιστρέψετε στο προηγούμενο μενού.

Τα εικονίδια στην οθόνη του πίνακα ενδείξεων πιθανόν να διαφέρουν ανάλογα με την εγκατεστημένη έκδοση υλικολογισμικού.

	<p><b>Εικονίδιο φόρτισης:</b> Το κατά προσέγγιση ποσοστό ικανότητας φορτίου υποδεικνύεται από τον αριθμό των τμημάτων της γραμμής φορτίου που είναι φωτισμένα. Κάθε γραμμή αντιπροσωπεύει το 16% της ικανότητας φορτίου.</p>
	<p><b>Εικονίδιο σίγασης:</b> Υποδεικνύει απενεργοποίηση/σίγαση του ηχητικού συναγερμού.</p>

## Πληροφορίες κατάστασης UPS

Το πεδίο πληροφοριών κατάστασης παρέχει σημαντικές πληροφορίες σχετικά με την κατάσταση του UPS.






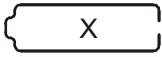





Το μενού **Τυπικό** θα επιτρέψει στον χρήστη να επιλέξει μια από τις ακόλουθες οθόνες. Χρησιμοποιήστε τα πλήκτρα UP/DOWN για να εκτελέσετε κύλιση ανάμεσα στις οθόνες.

Το μενού **Για προχωρημένους** θα κινηθεί ανάμεσα στις ακόλουθες πέντε οθόνες.

- Τάση εισόδου
- Τάση εξόδου
- Συχνότητα εξόδου
- Φορτίο
- Χρόνος λειτουργίας

Στην περίπτωση ενός συμβάντος στο UPS, θα εμφανιστούν ενημερώσεις κατάστασης που θα καθορίζουν το συμβάν ή την κατάσταση που συνέβη.

Η οθόνη φωτίζει πορτοκαλί για να υποδείξει ένα Μήνυμα και κόκκινο για να υποδείξει μία Προειδοποίηση ανάλογα με την σοβαρότητα του συμβάντος ή της κατάστασης.

<b>Εικονίδια κατάστασης λειτουργίας</b>	
	<b>Λειτουργία On-Line:</b> Το UPS τροφοδοτεί με ελεγχόμενο ρεύμα δικτύου τον συνδεδεμένο εξοπλισμό.
	<b>Λειτουργία παράκαμψης:</b> Το UPS είναι σε λειτουργία <b>Παράκαμψης</b> και ο συνδεδεμένος εξοπλισμός θα λαμβάνει ρεύμα δικτύου όσο ή τάση και η συχνότητα εισόδου είναι μέσα στα ρυθμισμένα όρια.
	<b>Πράσινη λειτουργία:</b> Όταν βρίσκεται σε <b>Πράσινη</b> λειτουργία, το ρεύμα δικτύου στέλνεται απευθείας στο φορτίο. Σε περίπτωση διακοπής του ρεύματος δικτύου, θα υπάρξει διακοπή ρεύματος στο φορτίο έως και 10 ms ενώ το UPS μεταβαίνει σε λειτουργία <b>On-Line</b> . Όταν ενεργοποιείτε την <b>Πράσινη</b> λειτουργία θα πρέπει να σκεφτείτε συσκευές που ίσως είναι ευαίσθητες σε διακυμάνσεις του ρεύματος.
<b>Εικονίδιο Κατάστασης UPS</b>	
	<b>Λειτουργία μπαταρίας:</b> Το UPS τροφοδοτεί με ρεύμα μπαταρίας τον συνδεδεμένο εξοπλισμό.
	Το UPS ανίχνευσε ένα εσωτερικό σφάλμα με την μπαταρία. Ακολουθήστε τις οδηγίες στην οθόνη.
	Το UPS ανίχνευσε ένα κρίσιμο σφάλμα με την μπαταρία. Η μπαταρία είναι στο τέλος της ζωής της και πρέπει να αντικατασταθεί.
	Υποδεικνύει μία Προειδοποίηση του UPS που απαιτεί προσοχή.
<b>Εικονίδια ομάδων ελεγχόμενων εξόδων</b>	
	<b>Ομάδες ελεγχόμενων εξόδων με διαθέσιμο ρεύμα:</b> Ο αριθμός δίπλα από το εικονίδιο προσδιορίζει τις ομάδες εξόδων στις οποίες διατίθεται ρεύμα. Το εικονίδιο που αναβοσβήνει υποδεικνύει ότι η ομάδα ρευματοδοτών μεταβαίνει από OFF σε ON με καθυστέρηση.
	<b>Ομάδες ελεγχόμενων εξόδων χωρίς διαθέσιμο ρεύμα:</b> Ο αριθμός δίπλα από το εικονίδιο προσδιορίζει τις ομάδες εξόδων στις οποίες δεν διατίθεται ρεύμα. Το εικονίδιο που αναβοσβήνει υποδεικνύει ότι η ομάδα ρευματοδοτών μεταβαίνει από ON σε OFF με καθυστέρηση.
<b>Εικονίδια κατάστασης μπαταρίας</b>	
	<b>Κατάσταση φόρτισης μπαταρίας:</b> Δείχνει την κατάσταση φόρτισης της μπαταρίας.
	<b>Φόρτιση μπαταρίας σε εξέλιξη:</b> Δείχνει ότι η μπαταρία φορτίζεται.

## Επισκόπηση Μενού

Ο πίνακας ενδείξεων έχει **Τυπικές** οθόνες μενού και οθόνες μενού **Για προχωρημένους**. Η επιλογή προτίμησης για **Τυπικό** μενού ή μενού **Για προχωρημένους** γίνεται κατά την αρχική εγκατάσταση και μπορεί να αλλάξει οποιαδήποτε στιγμή χρησιμοποιώντας το μενού **Διαμόρφωσης**.

Τα **Τυπικά** μενού περιλαμβάνουν τις επιλογές που χρησιμοποιούνται συχνότερα.

Τα μενού **Για προχωρημένους** περιλαμβάνουν πρόσθετες επιλογές.

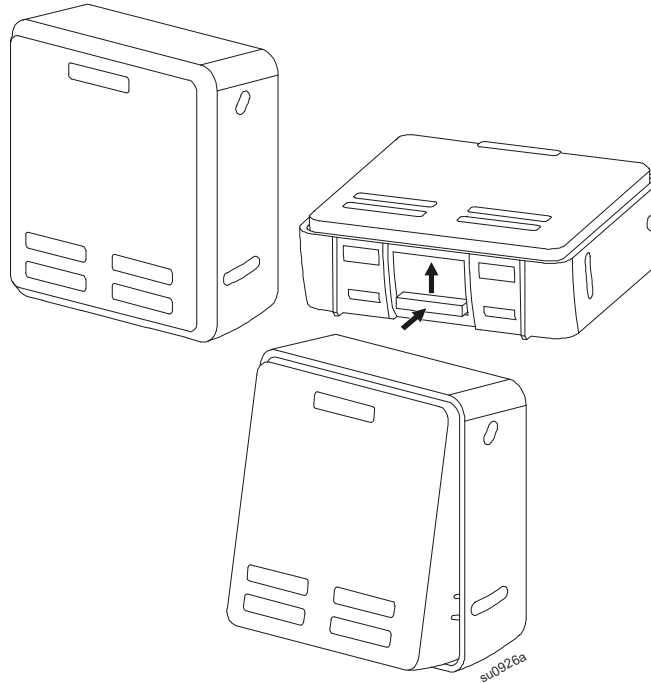
**Σημείωση:** Οι πραγματικές οθόνες των μενού μπορεί να διαφέρουν ανάλογα με το μοντέλο και την έκδοση υλικολογισμικού.

Ανατρέξτε στο Εγχειρίδιο λειτουργίας του UPS για λεπτομέρειες σχετικά με τη διαμόρφωση των μενού.

## Ρύθμιση γωνίας του πίνακα ενδείξεων LCD

Μπορεί να γίνει ρύθμιση της γωνίας του πίνακα ενδείξεων LCD για ευκολότερη παρακολούθηση των εμφανιζόμενων μηνυμάτων.

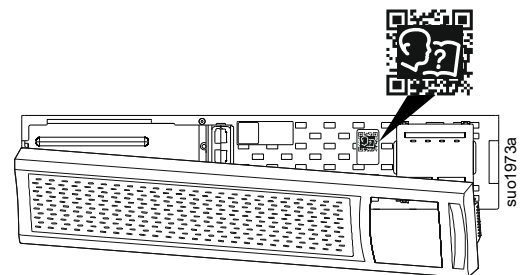
1. Αφαιρέστε το μπροστινό κάλυμμα.
2. Εντοπίστε το κουμπί στο κάτω μέρος του πίνακα ενδείξεων.
3. Πατήστε το κουμπί και σύρετε το κάτω μέρος της οθόνης του πίνακα ενδείξεων LCD προς τα έξω. Θα ακουστεί ένα ηχητικό κλικ όταν η οθόνη φτάσει στη μέγιστη γωνία.



## Θέση του κωδικού QR για το έγγραφο χρήστη

Ο κωδικός QR για τη λήψη των εγγράφων χρήστη βρίσκεται πίσω από το μπροστινό πλαίσιο.

1. Ανοίξτε το μπροστινό πλαίσιο.
2. Σαρώστε τον κωδικό QR.
3. Κάντε κλικ στο «Τεκμηρίωση».
4. Κάντε κλικ στο «Έγγραφα κύκλου ζωής περιουσιακού στοιχείου».
5. Κάντε κλικ στο έγγραφο που θέλετε.



Επιλεγμένα μοντέλα έχουν την εξουσιοδότηση της ENERGY STAR®.  
Για περαιτέρω πληροφορίες μεταβείτε στη διεύθυνση [www.apc.com](http://www.apc.com)

Οι πληροφορίες εγγύησης και υποστήριξης πελατών είναι διαθέσιμες στον ιστότοπο της APC,  
[www.apc.com](http://www.apc.com).

© 2022 APC by Schneider Electric. Η ονομασία APC, το λογότυπο APC, οι ονομασίες Smart-UPS και PowerChute είναι ιδιοκτησία της Schneider Electric Industries S.A.S. ή των συγγενών εταιρειών τους. Όλα τα άλλα εμπορικά σήματα αποτελούν ιδιοκτησία των αντίστοιχων κατόχων τους.

EL 990-5090G  
09/2022