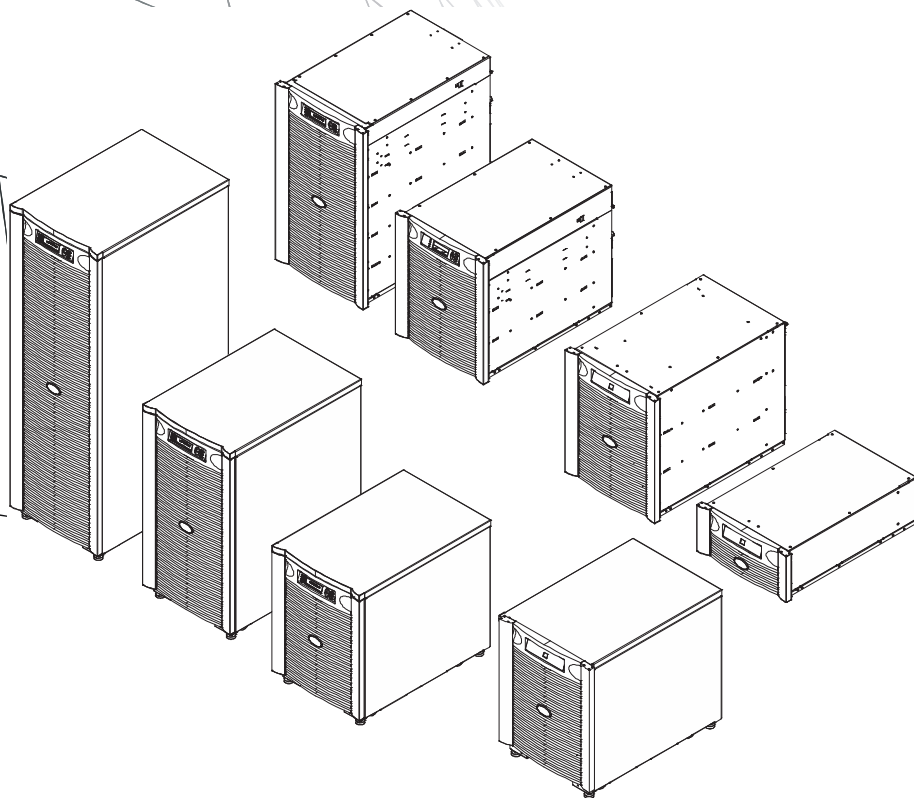


Opstartgids Symmetra® LX Toren In een rek gemonteerd

UPS-modellen
200 V, 4-8 kVA
208/240 V, 4-8 kVA
220/230/240 V, 4-8 kVA

200 V, 4-16 kVA
208/240 V, 4-16 kVA
220/230/240 V, 4-16 kVA



Belangrijke veiligheidsmededelingen

BEWAAR DEZE INSTRUCTIES - Deze handleiding bevat belangrijke instructies die tijdens de installatie en het onderhoud van de APC™ by Schneider Electric-apparatuur en batterijen gevolgd dienen te worden.

Lees de instructies zorgvuldig. Raak vertrouwd met het apparaat voordat u pogingen doet om het apparaat te installeren, te gebruiken, te repareren of te onderhouden. Overal in deze handleiding en op de apparatuur kunnen de volgende speciale berichten voorkomen om te waarschuwen voor potentiële gevaren of om de aandacht te vestigen op informatie die de procedure verduidelijkt of vereenvoudigt.



Als dit symbool is toegevoegd aan het productveiligheidslabel Gevaar of Waarschuwing, betekent dit dat er een elektrisch gevaar bestaat dat zal leiden tot persoonlijk letsel als de instructies niet worden opgevolgd.



Dit is het symbool voor veiligheidswaarschuwingen. Het wordt gebruikt om u te wijzen op risico's die persoonlijk letsel tot gevolg kunnen hebben. Houd u aan alle veiligheidsberichten die naast dit symbool staan, om letsel of overlijden te voorkomen.

⚠ GEVAAR

GEVAAR wijst op een gevaarlijke situatie die, indien niet vermeden, zal leiden tot overlijden of ernstig letsel.

⚠ WAARSCHUWING

WAARSCHUWING wijst op een gevaarlijke situatie die, indien niet vermeden, zou kunnen leiden tot overlijden of ernstig letsel.

⚠ LET OP

LET OP wijst op een gevaarlijke situatie die, indien niet vermeden, zou kunnen leiden tot licht of matig letsel.

MELDING

MELDING gaat over praktijken die niet verwant zijn met fysieke letsels.

Richtlijnen voor hanteren van product



<18 kg
<40 lb



18-32 kg
40-70 lb



32-55 kg
70-120 lb



>55 kg
>120 lb



Veiligheidsvoorschriften en algemene informatie

Inspecteer de inhoud van de verpakking bij ontvangst.

Breng de transporteur en de wederverkoper van eventuele schade op de hoogte.

- Deze apparatuur is voor gebruik op een locatie met beperkte toegang.
- Leef alle nationale en regionale elektrische voorschriften na.
- Alle bedrading dient door een gekwalificeerde elektricien te worden uitgevoerd.
- Werk onder gevaarlijke omstandigheden niet alleen.
- **Door niet uitdrukkelijk door Schneider Electric IT Corporation goedgekeurde wijzigingen aan dit apparaat kan de garantie ongeldig worden.**
- Deze UPS is uitsluitend bedoeld voor gebruik binnen gebouwen.
- Gebruik dit toestel niet in direct zonlicht, in contact met vloeistoffen of in extreem stoffige of vochtige omstandigheden.
- Zorg ervoor dat de luchtopeningen in de UPS niet worden geblokkeerd. Zorg voor voldoende ruimte voor een goede ventilatie.
- Sluit een UPS met een op de fabriek gemonteerd netsnoer direct aan op een stopcontact. Gebruik geen overspanningsbeveiligingen of verlengsnoeren.
- Dit apparaat is zwaar. Gebruik altijd veilige heftechnieken die geschikt zijn voor het gewicht van de apparatuur.
- De batterijen zijn zwaar. Verwijder de batterijen voordat u de UPS en externe batterijpakken (XLBP's) in een rek monteert.
- Installeer in rekconfiguraties XLBP's altijd onderin. De UPS moet boven de XLBP's worden geïnstalleerd.
- Installeer randapparatuur altijd boven de UPS in rekconfiguraties.

Elektrische veiligheid

- Raak geen enkele metalen connector aan voordat de stroom is uitgeschakeld.
- Voor modellen met een vast bedrade invoer moet de aansluiting op het lichtnet worden uitgevoerd door een elektricien.
- Alleen 230 V-modellen: Om te voldoen aan de EMC-richtlijn voor in Europa verkochte producten mogen de aan de UPS bevestigde snoeren niet meer dan 10 meter lang zijn.
- De beschermende aardgeleider voor de UPS voert de lekstroom van de lasten (computerapparatuur) af. Er moet een geïsoleerde aardgeleider worden aangebracht als onderdeel van het circuit dat stroom naar de UPS toevoert. De geleider moet dezelfde dikte en isolatiemateriaal hebben als de andere geleiders van het circuit. De geleider moet groen zijn en met of zonder gele streep.
- Lekstroom voor een insteekbare UPS van type A kan 3,5 mA overschrijden wanneer een afzonderlijke aardingsklem wordt gebruikt.
- De aardgeleider van de UPS-ingang moet correct verbonden zijn met beschermende aarde op het servicepaneel.
- Als de UPS-ingangsstroom wordt geleverd door een afzonderlijk afgeleid systeem, moet de aardgeleider correct zijn verbonden met de voedingstransformator of de motorgeneratorset.

Veiligheid van de bedrading

- Vergewis u ervan dat alle elektrische circuits en de laagspanningscircuits (stuurcircuits) spanningsloos en vergrendeld zijn alvorens kabels te installeren of aansluitingen te maken in de aftakkast of op de UPS.
- Alle bedrading dient door een gekwalificeerde elektricien te worden uitgevoerd.
- Kies de kabeldikte en de stekkers overeenkomstig de nationale en lokale regelgeving.
- Bedrading moet worden goedgekeurd door een lokale bedradingsinspecteur.
- Voor alle bedradingen is trekontlasting vereist (bijgeleverd met selecte producten). Opklembare trekontlastingen zijn aanbevolen.
- Alle openingen die toegang geven tot UPS-bedradingsterminals moeten worden afgedekt. Als dit niet gebeurt, kan dit tot lichamelijk letsel of schade aan de apparatuur leiden.

Gevaarlijke spanning

- De UPS bevat interne batterijen en kan een risico op schok stellen, zelfs wanneer het is losgekoppeld van wisselstroom en gelijkstroom.
- De wisselstroom- en gelijkstroom-uitgangsaansluitingen kunnen op elk gewenst moment geactiveerd worden door externe of automatische bediening.
- Voer de volgende taken uit vóór de installatie of het onderhoud van de apparatuur:
 - Zet de aan/uit-schakelaar in de stand OFF (UIT).
 - Zet de ingangsstroomonderbreker in de stand OFF (UIT).
 - Koppel de batterijmodules los.
 - Koppel de externe batterijkast los indien deze is voorzien.
 - Koppel de netspanning/circuits los.

Veiligheid van de batterij

- Zorg dat u batterijen vervangt door batterijen met hetzelfde nummer en van hetzelfde type.
- Batterijen gaan normaal gesproken twee tot vijf jaar mee. De levensduur van een batterij hangt af van de omgevingsfactoren. Verhoogde omgevingstemperaturen, netspanning van slechte kwaliteit en frequente ontladingen van korte duur verkorten de levensduur van batterijen. Batterijen moeten worden vervangen voorafgaand aan het einde van de levensduur.
- Vervang de batterijen onmiddellijk wanneer het apparaat aangeeft dat de batterijen moeten worden vervangen.
- APC™ by Schneider Electric gebruikt onderhoudsvrije afgedichte loodzuurbatterijen. Bij normaal gebruik en behandeling is er geen contact met de interne componenten van de batterij. Overbelasting, oververhitting of ander verkeerd gebruik van batterijen kan leiden tot ontlading van elektrolyt van de batterij. Vrijgekomen elektrolyt is giftig en kan schadelijk zijn voor de huid en de ogen.
- LET OP: Verwijder juwelen, zoals kettingen, polshorloges of ringen, alvorens batterijen te installeren of te vervangen. Gebruik gereedschap met geïsoleerde handvatten. Een hoge kortsluitstroom die wordt doorgegeven via geleidende materialen kan ernstige brandworden veroorzaken.
- LET OP: Verbrand de batterijen niet. De batterijen kunnen ontploffen.
- LET OP: Open of wijzig accu's niet. Het materiaal dat zo kan vrijkomen is schadelijk voor de huid en de ogen en kan giftig zijn.

Algemene informatie

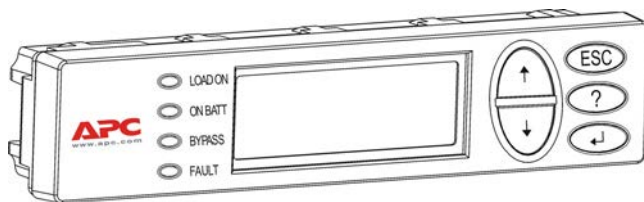
- Het model- en serienummer vindt u op een klein etiket achter op het apparaat. Bij sommige modellen zit er nog een etiket op het frame onder de voorklep.
- Gebruikte batterijen moeten altijd worden gerecycled.
- Recycle de verpakkingsmaterialen of bewaar ze om ze opnieuw te kunnen gebruiken.

Overzicht

Deze handleiding geeft u een overzicht van de bediening van de Symmetra™ LX en Extensiekast met gedetailleerde uitleg over de monitoring, besturing en configuratie via de gebruikersinterface PowerView.

De afbeeldingen zijn slechts ter illustratie. Uw apparaat en configuratie, met de inbegrepen componenten en optionele APC™ by Schneider Electric-apparatuur, kunnen verschillen van wat in dit document wordt weergegeven. U kunt voor handleidingen terecht op de website van APC by Schneider Electric onder www.apc.com.

PowerView




PowerView heeft een alfanumeriek display, navigatietoetsen, statuslampjes en een geluidsalarm.

De tabellen hieronder geven de statuslampjes en de navigatietoetsen weer.

Toetsen en lampjes

Statuslampje	Kleur	Status
LOAD ON	Groen	De UPS levert vermogen aan de aangesloten apparatuur. Hij kan in één van de volgende modi werken: On-line, On-battery (op batterij), Command-Bypass (opdrachtbypass) of Maintenance (onderhoud).
ON BATT	Geel	Er is een stroomonderbreking en de batterijmodules leveren stroom aan de aangesloten apparatuur.
BYPASS	Geel	De stroom naar de laadapparatuur wordt direct door de hoofdstroombron geleverd. De UPS maakt geen deel uit van het circuit.
FAULT	Rood	Er is een interne storing gedetecteerd in de UPS. Er verschijnt een zichtbaar alarmbericht op het PowerView-display.

Navigatie-toetsen	Naam	Geluid	Functie
↑	Omhoog	Korte pieptoon	Beweegt de selectiepijl naar boven.
↓	Omlaag	Korte pieptoon	Beweegt de selectiepijl naar beneden.
ESC	Escape	Korte pieptoon	Verlaat het huidige scherm en keert terug naar het vorige scherm. Alleen programmeermodus: als de toets ingedrukt wordt tot een korte pieptoon (tot 1 seconde) te horen is, wordt de programmeermodus verlaten.
?	Help	Korte pieptoon	Hiermee opent u contextafhankelijke hulpinformatie.
↵	Enter	Korte pieptoon	Opent het geselecteerde menu-element of de geselecteerde instelling.

Navigatie-toetsen	Naam	Geluid	Functie
ESC + ? + 	Escape + Help + Enter	Twee korte pieptonen	Wanneer deze samen worden ingedrukt gedurende ongeveer één seconde, wordt de PowerView RM interface gereset.
		Eén lange pieptoon	Wanneer deze samen worden ingedrukt gedurende ongeveer 3 seconden, wordt de interface in de programmeermodus gezet voor het installeren van nieuwe taalprogrammabestanden.

Navigatie

De normale weergave van de PowerView is het monitoringscherm dat u hieronder ziet. Er wordt een snapshot van de UPS-status gegeven. Door enkele keren op ‘Esc’ te drukken, keert u altijd terug naar dit scherm.

Chrg 100%
Load 20%
206Vin 208Vout 60Hz
Runtime: 00hr 27min

Vanuit het monitoringscherm drukt u op ‘Esc’ om naar het hoofdmenu te gaan.

Control	Logging
Status	Display
>Setup	Diags
Accessories	Help

Via het hoofdmenu hebt u toegang tot de verschillende functiegroepen die hieronder beschreven staan. Met behulp van de navigatietoetsen kiest u de gewenste groep. “Menu-opdrachten” op pagina 14 van deze handleiding geeft de gedetailleerde beschrijving van elke functiegroep en de eraan verbonden opdrachten.

Menu	Beschrijving
Control	Bevat opdrachten voor vermogensregeling, zoals apparatuur ingeschakeld en apparatuur uitgeschakeld.
Status	Geeft informatie weer betreffende belasting, batterij- en voedingsmodules, spanning en elektrische stroom.
Setup	Hier kan de gebruiker de functies van de UPS aanpassen.
Accessories	Hiermee kunnen geïnstalleerde APC-accessoires, als die er zijn, worden bewaakt.
Logging	Hier kan een logboek van systeemgebeurtenissen worden bijgehouden.
Display	Hier kunnen de instellingen van het PowerView-display worden geconfigureerd.
Diagnostics	Geeft gedetailleerde informatie die nuttig is bij het opsporen van storingen in het systeem.
Help	Geeft toegang tot Help-informatie.

Basisopdrachten

⚠ GEVAAR

RISICO OP ELEKTRISCHE SCHOK

- Leef alle nationale en regionale elektrische voorschriften na.
- De bedrading dient door een gekwalificeerde elektricien te worden uitgevoerd.
- Alle veiligheids- en installatie-instructies in deze handleiding dienen te worden gelezen en opgevolgd.

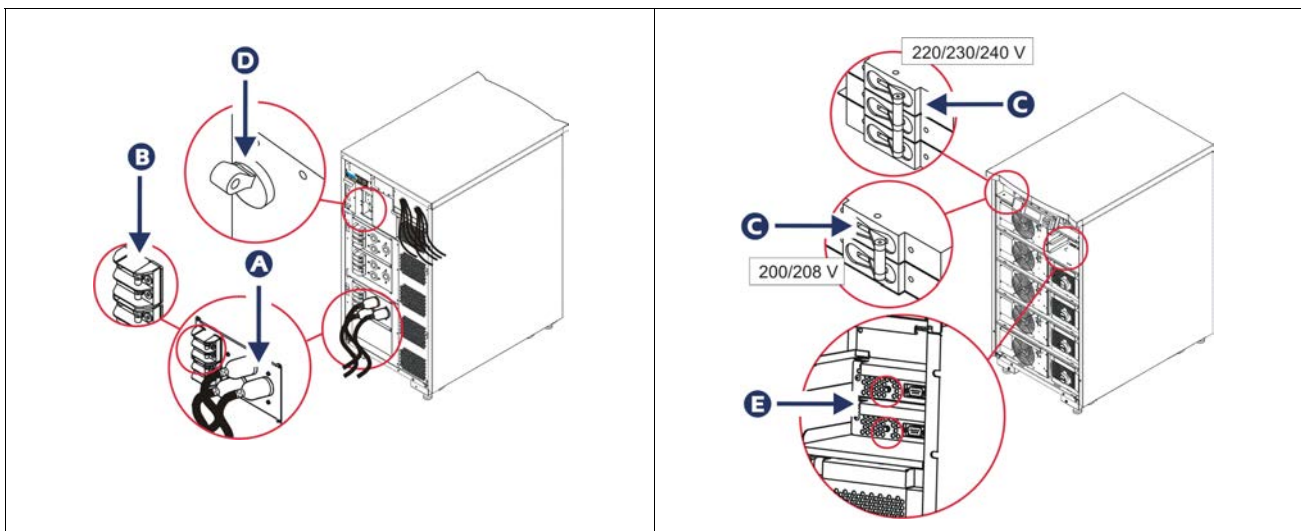
Niet-naleving van deze voorschriften kan beschadiging van de apparatuur, lichamelijk letsel of de dood veroorzaken.

Stroomtoevoer voor de UPS

Deze procedure voorziet in een stroomtoevoer naar de Symmetra LX en niet naar de op de UPS aangesloten apparatuur.

1. Zet de AC-voeding naar de UPS op AAN.
2. Schakel de stroomonderbrekers voor al de aangesloten apparatuur in (ON).
 - a. Indien aangesloten apparatuur bedraad is, controleert u dat de uitgangsonderbrekers in het schakelbord ingeschakeld zijn (ON).
 - b. Indien er apparatuur op de UPS **A** is aangesloten, controleert u dat elke UPS PDU-uitgangsonderbreker **B** ingeschakeld is (ON).
3. Zet de UPS-ingangsstroomonderbreker op AAN **C**.
4. Zet de UPS-systeemactiveringsschakelaar op AAN **D**.

Opmerking: Om de UPS te starten wanneer er geen AC-voeding is, drukt u de koudstartknoppen in en houdt u ze **E** gedurende vier seconden ingedrukt.



Na de initialisatie verschijnt het monitoringscherm met een overzicht van de belangrijkste bedrijfsparameters.

Chg	100%
Load	000%
220 Vin	000 Vout, 60 Hz
Runtime	00hr 30min

De juiste uitgangsspanning instellen

1. Druk op de **Esc**-knop tot het hoofdmenu verschijnt. Gebruik de pijltjestoetsen om 'Setup' te kiezen en druk op ENTER om te selecteren.

Control	Logging
Status	Display
>Setup	Diags
Accessories	Help

2. Met behulp van de pijltjestoetsen en ENTER selecteert u 'Other'.

Settings	Alarms
Shutdown	Bypass
Defaults	Copy
Output Freq	>Other

3. Indien de uitgangsspanning niet correct is voor uw toepassingen, gebruikt u de pijltjestoetsen en ENTER om 'Output' te selecteren. De cursor zal naar het veld voor de spanning gaan als u met de pijltjestoetsen omhoog/omlaag door de beschikbare keuzemogelijkheden scrollt. Kies de gewenste spanning en bevestig door op ENTER te drukken.

Self Test	Enabled
UPS ID	UPS_IDEN
Vout Reporting	AUTO
>Output	208V

Stroomtoevoer voor de laadapparatuur

Schakel de Symmetra LX in alvorens deze procedure uit te voeren.

1. Druk op de 'Esc'-knop tot het hoofdmenu verschijnt. Gebruik de pijltjestoetsen om 'Control' te kiezen en druk op ENTER om te bevestigen.

> Control	Logging
Status	Display
Setup	Diags
Accessories	Help

2. Gebruik de pijltjestoetsen om 'Turn UPS Output On' te kiezen en druk op ENTER om te bevestigen.

Opmerking: u moet door een tweede pagina keuzemogelijkheden scrollen.

Graceful Turn Off
Start Runtime Cal
>Turn UPS Output On

3. Bevestig de keuze door 'YES' te selecteren.

Confirm:
Turn UPS On
CANCEL
>YES, Turn UPS On

4. Er zullen zich klikgeluiden voordoen en het volgende bericht zal verschijnen.

Opmerking: mogelijk krijgt u een of meer "override"-waarschuwingen. Selecteer dan 'Start Now'.

UPS HAS BEEN COMMANDED TO TURN LOAD POWER ON

5. Na ongeveer 90 seconden gaat het groene statuslampje LOAD ON branden en verschijnt dit bericht.

UPS LOAD IS ON Press any key...

UPS-uitgangsstroom en laadapparatuur uitschakelen

1. Druk op de 'Esc'-knop tot het hoofdmenu verschijnt.

> Control	Logging
Status	Display
Setup	Diags
Accessories	Help

2. Scroll omlaag en selecteer 'Turn UPS Output Off'.

Graceful Turn Off
Start Runtime Cal
>Turn UPS Output Off

3. Bevestig de keuze door 'YES' te selecteren.

Confirm:
Turn UPS Off
NO, ABORT
>YES, Turn UPS Off

U hoort klikgeluiden en ziet het volgende bericht.

UPS HAS BEEN COMMANDED TO TURN LOAD POWER OFF
--

Na ongeveer 90 seconden ziet u het volgende bericht en dooft het groene statuslampje
LOAD ON.

De uitgangsstroom is nu uitgeschakeld.

UPS LOAD IS OFF Press any key...

4. Om de UPS helemaal uit te schakelen, moet u de systeemactiveringsschakelaar uitzetten en de ingangsonderbreker openen.

Gebruik van de bypass

De bypassfunctie kan manueel worden uitgevoerd met behulp van de bypassschakelaar voor onderhoud ofwel automatisch met behulp van de PowerView die opdrachten geeft.

Opmerking: Ongeacht de bypassmodus moeten de hulpbron en stroomonderbrekers ingeschakeld zijn.

Opmerking: De UPS moet in werking blijven om in de opdrachtbypassmodus te kunnen blijven. Schakel de UPS in onderhoudsbypass alvorens de systeemactiveringsschakelaar uit te schakelen of beide intelligence modules (intelligentie modules) te verwijderen.

Opdrachtbypass

De opdrachtbypass vereist het gebruik van de opdrachten op het PowerView-display. Deze modus wordt gebruikt om de UPS-electronica te overbruggen en direct spanning te leveren aan de laadapparatuur.

Volg de onderstaande stappen om de uitgangsstroom van de UPS direct aan te sluiten op het eindcircuit (hoofdcircuit) met behulp van de opdrachtbypassmodus.

1. Druk op 'Esc' om naar het hoofdmenu te gaan en selecteer vervolgens 'Control'.

> Control	Logging
Status	Display
Setup	Diags
Accessories	Help

2. Scroll omlaag en selecteer de opdracht 'UPS into Bypass'.

>UPS into Bypass
Do Self Test
Simulate Power Fail
Graceful Reboot ↓

3. Bevestig de keuze door 'YES' te selecteren.

Confirm:
UPS into Bypass
NO, ABORT
>YES, UPS into Bypass

Het volgende bericht verschijnt. Daarnaast zullen ook het groene statuslampje Load On en het gele lampje Bypass branden.

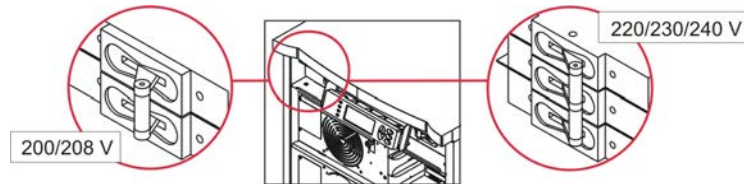
UPS IS BYPASSED
Press any key...

Onderhoudsbypass

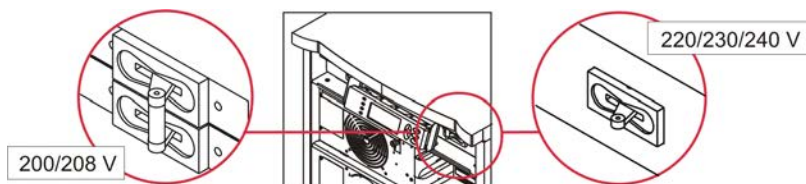
De onderhoudsbypass wordt gebruikt om de UPS handmatig te overbruggen en direct stroom te leveren aan de laadapparatuur terwijl de ingangsonderbreker ingeschakeld is.

Volg de onderstaande stappen om de uitgangsspanning van de UPS direct aan te sluiten op het eindcircuit (hoofdcircuit) met behulp van de onderhoudsbypassmodus.

1. Zorg ervoor dat de ingangsstroomonderbreker ingeschakeld is.



2. Schakel de onderhoudsbypassschakelaar in (ON).



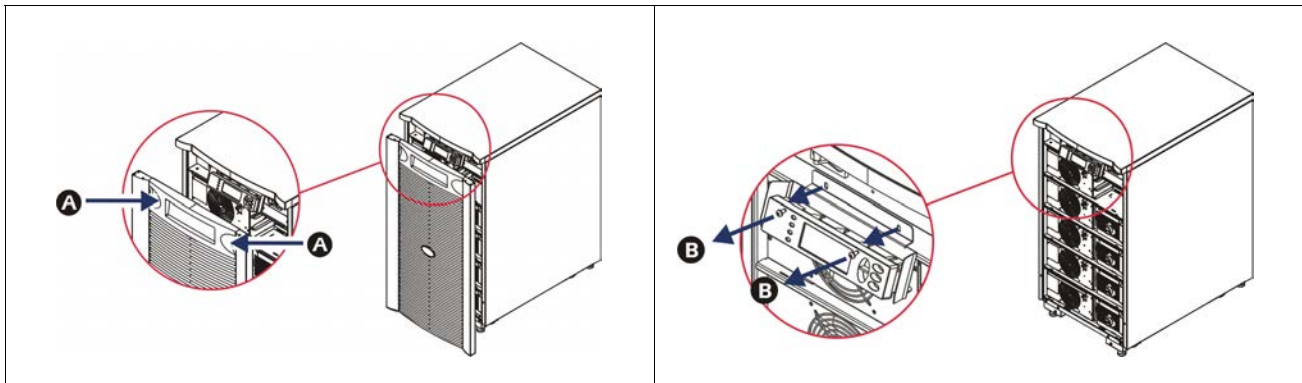
Taal instelling

De in de fabriek ingestelde standaardtaal van de gebruikersinterface is Engels. U kunt de taal veranderen door nieuwe firmware in de PowerView te downloaden. Frans, Duits, Italiaans en Spaans zijn op de bijgeleverde cd beschikbaar. Bezoek de website van APC by Schneider Electric op <http://www.apc.com> voor productdocumentatie in meerdere talen en taalondersteuning voor firmware.

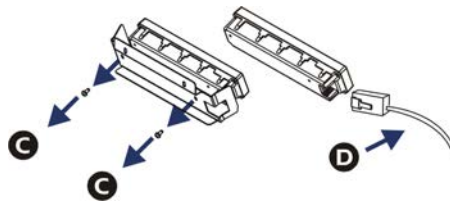
De afbeeldingen zijn slechts ter illustratie. Uw configuratie kan verschillen van de modellen afgebeeld in deze procedure.

Ga als volgt te werk om de taal van de gebruikersinterface te veranderen.

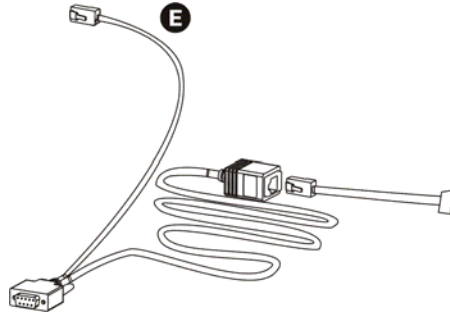
1. Trek de deurlijpjes **A** voorzichtig naar voren en vervolgens naar boven en verwijder dan de deur.
2. Verwijder het PowerView-display door de schroeven **B** en het display van het frame te halen.



3. Verwijder de schroeven **C** en maak de displayconsole vast aan de PowerView.
4. Maak de UPS-kabel **D** los van de RJ-45-poort op de PowerView.



5. Sluit de programmeerkabel **E** (inbegrepen) aan tussen de PowerView en de UPS-kabel.
 - Bevestig de RJ-45-connector aan de poort aan de achterkant van de PowerView.
 - Sluit de DB-9 contrastekker van de programmeerkabel aan op een seriële poort op de computer.
 - De computer moet over een internettoegang beschikken om te talen te downloaden.
 - Bevestig de UPS-kabel aan de RJ-45 contrastekker op de programmeerkabel.



6. Zoek het taalprogrammabestand op dat u naar de UPS wilt downloaden.
Ga naar de APC by Schneider Electric-website op <http://www.apc.com/support> en download de gewenste taal.
7. Breng de PowerView in de programmeermodus door gedurende ongeveer drie seconden tegelijk op de drie toetsen aan de rechterkant ('Esc', 'Help' en 'ENTER') te drukken tot de PowerView een lange pieptoon laat horen.
 - Op het LCD verschijnt het programmeerscherm (Programming).
 - Om het programmeerscherm te verlaten alvorens een bestandsoverdracht te beginnen (stap 6), drukt u op 'ESC' tot u een pieptoon hoort (ongeveer een seconde).
8. Start HyperTerminal of een ander terminal-emulatieprogramma op de computer.
 - Stel de communicatieparameters in op 8 bits, geen pariteit, geen flow control, 1 stopbit en 19.200 bps.
 - Nadat u de verbinding heeft gemaakt, gebruikt u het Xmodem-protocol om het taalprogrammabestand van PowerView over te brengen.
 - Wanneer de bestandsoverdracht is voltooid, voert de PowerView een automatische reset uit en verschijnt het opstartscherm in de nieuwe taal.
9. Als de bestandsoverdracht mislukt, voert de PowerView een automatische reset uit. Probeer de bestandsoverdracht opnieuw uit te voeren door stap 6 en stap 7 te herhalen.
10. Sluit de terminalsessie af.
11. Maak de programmeerkabel los van de RJ-45-poort van de PowerView.
12. Sluit de UPS-kabel aan op de RJ-45-poort van de PowerView.
13. Installeer de displayconsole aan de achterkant van de PowerView door de twee schroeven van het display vast te draaien.
14. Grijp het display met beide handen vast en klik de lipjes voorzichtig vast in het frame.
15. Maak het PowerView-display vast door de twee schroeven in het UPS-frame vast te draaien.

Menu-opdrachten

De volgende hoofdstukken beschrijven de details van alle opdrachten. De opdrachten zijn ingedeeld volgens de menu-indeling in de PowerView.

Menu accessoires

Met het accessoiremenu kunt u de APC by Schneider Electric-accessoires controleren als die geïnstalleerd zijn. De PowerView moet op de computerinterfacepoort aan de achterkant van het UPS-frame zijn aangesloten om interne accessoires te kunnen controleren.

Scherm Besturing

Gebruik het besturingsmenu en de submenu's om de voedingsstroom van en naar de UPS te besturen.

Menu-element	Functie
Turn UPS Output On/Off	Controleert de levering van uitgangsstroom aan de aangesloten apparatuur.
Do Self Test	Start een systeem van zelftests en diagnose op. Er wordt een foutmelding weergegeven als er een probleem gedetecteerd wordt.
Simulate Power Fail(ure)	Simuleert een onderbreking/terugkeer van de stroom om te testen of de server storingsgebeurtenissen herkent.
Graceful Reboot	Geeft een signaal aan de server om uit te schakelen. Na de door de gebruiker bepaalde "Low-Battery Duration" (Duur van signaal 'accu bijna leeg') wordt de uitgangsstroom uitgeschakeld voor de duur van de door de gebruiker bepaalde "Return Delay" (terugkeervertraging). De uitgangsstroom wordt dan terug ingeschakeld. Ga naar het menu Setup-Shutdown (instelling/uitschakelen) om deze vertragingen in te stellen. Op de server moet PowerChute-software gebruikt worden om deze correct af te sluiten.
Graceful Turn Off	Geeft een signaal aan de server om uit te schakelen. Na de door de gebruiker bepaalde "Low-Battery Duration" (Duur van signaal 'accu bijna leeg') wordt de uitgangsstroom uitgeschakeld. Ga naar het menu Setup-Shutdown om dit in te stellen. Op de server moet PowerChute-software gebruikt worden om deze op de juiste wijze af te sluiten.
Start/Stop Runtime Calibration)	Berekent nauwkeurig de runtime (autonomietijd) van de batterij. Levert voeding van de batterijbron aan de apparatuur. Ontlaadt de batterij tot aan 25% van haar capaciteit. De batterijcapaciteit moet 100% bedragen om deze test te kunnen uitvoeren.
UPS into/out of Bypass	Controleert de bypassfunctie. In de bypassmodus gaat de stroom direct van de hulpbron naar de laadapparatuur.

Weergave menu

Via het weergavemenu kan u de PowerView-display aanpassen.

Menu-element	Functie	Opties
Date/Time	Stelt de juiste datum en tijd in.	Datum: dd-mmm-jjjj BV:11-aug-2003 Tijd: uu:mm:ss BV: 21:36:10
Password	Beschermt tegen wijziging van de configuratie door onbevoegden.	
Password	Stelt een wachtwoord in.	Geldige tekens zijn onder andere: A-Z of 0-9 voer ' _ ' in om af te sluiten.
Timeout	Stelt de inactiviteitstimer in.	1, 2, 5, 10 (standaard); 30 minuten; 1, 2 of 4 uur; of voor altijd
Invalidate	Stelt het wachtwoord in werking. Voorkomt een wijziging van de UPS-configuratie door onbevoegden.	
Information	Geeft het model- en serienummer, de productiedatum en informatie over herzieningen van de PowerView weer.	
Beeper	Stelt criteria voor het geluidsalarm (pieper) in.	
At UPS	Niet in gebruik bij de UPS.	
At Display	Stelt parameters in voor het geluidsalarm in de PowerView.	Stroomstoring Stroomstoring + 30 seconden, Batterij bijna leeg, of Nooit
Volume	Stelt het volume van het geluidsalarm in.	Uit, Laag (default), Medium of Hoog
Click	Activeert een klikgeluid wanneer op de knoppen van het display wordt gedrukt.	On (aan) (standaardinstelling), Off (uit)
Contrast	Stelt het contrast van het LCD-scherm in.	0, 1, 2, 3, 4, 5, 6 of 7
Config	Past de op het opstartscherm weergegeven informatie aan.	Indien mogelijk de fabrieksinstellingen gebruiken.

Diagnosemenu

Het Diagnosemenu levert nuttige informatie voor het oplossen van problemen.

Menu-element	Functie
Fault and Diagnostics	Weergave van de huidige waarschuwing in het systeem en diagnose-informatie over die waarschuwing.
(Main) Intelligence Module	Gedetailleerde weergave van de status van en informatie over de intelligentiemodule.

Menu-element	Functie
Redundant Intelligence Module	Gedetailleerde weergave van de status van en informatie over de redundante intelligente module.
Power Modules	Gedetailleerde weergave van de status en informatie over de voedingsmodules.
Batteries	Gedetailleerde weergave van de status en informatie over de batterijmodule.

Help-menu

Om de on-linehelpschermen van de PowerView op te roepen, drukt u de toetsen 'Scroll Up' en 'Scroll Down' tegelijk in. Hiermee roept u specifieke hulpinformatie op.

Logboekmenu

Via het logboekmenu kan u het UPS-logboek aanpassen.

Menu-element	Functie
View Log	Registreert de 64 meest recente gebeurtenissen. Highlight een item en druk op 'Enter' voor meer informatie over die gebeurtenis.
View Statistics	Registreert het totale aantal overschakelingen op de batterij, de 'accu bijna leeg' signalen, waarschuwingen en runtime (autonomietijd) van de batterij.
Configure Logging	Hiermee kan u bepalen of verschillende types gebeurtenissen al dan niet in het logboek worden opgenomen. De types gebeurtenissen zijn Power Events (voedingsgebeurtenissen), UPS Controls (UPS-besturing), UPS alerts (UPS-waarschuwingen) en User Activity (activiteiten van de gebruiker).
Power Events	On (aan) (standaardinstelling), Off (uit)
UPS Control	
UPS Faults	
User Activity	
Measure UPS Events	
List Event Groups	Geeft de specifieke gebeurtenissen in elke groep weer.
Power Events	
UPS Control Events	
User Activities	
UPS Fault	
Measure UPS Events	
Clear Log	Wist het weergegeven logboek. De lijst met actieve gebeurtenissen wordt niet gewist.

Menu Status

Het statusmenu toont informatie betreffende de belasting, batterij/voedingsmodule, spanning en elektrische stroom.

Menu-element	Functie
Ø Vin Vout Iout	Geeft ingangsspanning(en), uitgangsspanning(en) en actuele uitgangsinformatie weer.
% load assuming no redundancy	Vergelijkt de huidige belasting met de totale capaciteit van alle voedingsmodules.
% load allowing for n+ redundancy	Vergelijkt de huidige belasting met de totale capaciteit van alle voedingsmodules met uitzondering van de voedingsmodules die apart worden gehouden door de alarmgrens "Fault Tolerance" (fouttolerantie). Als er bijvoorbeeld vier voedingsmodules geïnstalleerd zijn en de alarmgrens voor de fouttolerantie is ingesteld op "1", dan gebruikt dit belastingpercentage enkel drie voedingsmodules voor de berekening. Ga naar Setup > Alarms (instelling alarmsignalen) om het redundantieniveau in te stellen.
Frequencies	Geeft de gemeten ingangs- en uitgangsfrequenties weer.
Battery Status Screen	Weergave van het vermogen, de runtime en de status van de batterijmodule.
Power Module Status Screen	Weergave van het vermogen, de fouttolerantie en informatie over de status van de voedingsmodule.
Alarm Thresholds Status Screen	Geeft de door de gebruiker bepaalde alarminstellingen weer. Ga naar Setup > Alarms (instelling alarmsignalen) om deze alarmgrenzen in te stellen.
Miscellaneous Status Screen	Geeft een korte samenvatting van de zelftest, de laatste systeemoverschakeling, de bedieningswijze en de status van de intelligente en redundante intelligente modules weer.

Instellingsmenu

Via het instellingsmenu kan u het UPS-functionaliteiten aanpassen.

Menu-element	Functie	Opties
Shutdown	Stelt de parameters in voor het uitschakelen bij stroomuitval.	Geen
Low Batt(ery) Dur(ation)	Stelt in hoeveel minuten voordat de UPS wordt uitgeschakeld omdat de batterij leeg is, een geluidsalarm afgaat.	2 (standaardinstelling), 5, 7, 10, 12, 15, 18 of 20 minuten
Shutdown Delay	Stelt in hoeveel extra runtime de computer krijgt voor de opdracht tot uitschakelen als deze extra tijd nodig heeft om zichzelf uit te schakelen.	0, 20 (standaardinstelling), 60, 120, 240, 480, 720 of 960 seconden
Return Delay	Stelt de vertragsinterval in waarin de hulpvoeding zich kan stabiliseren voordat het systeem na een stroomuitval weer on line gaat.	0 (standaardinstelling), 20, 60, 120, 240, 480, 720, of 960 seconden
Return Battery Capacity	Stelt het minimale batterijvermogen in dat noodzakelijk is om opnieuw vermogen te leveren aan de laadapparatuur na een uitgebreide stroomuitval.	0 (standaardinstelling), 15, 25, 35, 50, 60, 75, of 90 seconden
Defaults	Stelt alle waarden in op de fabrieksinstellingen.	

Menu-element	Functie	Opties
Output Freq(uency)	De uitgangs- eningangsspanning van de UPS zijn binnen dit bereik fasegekoppeld.	50 ± 3 Hz, 50 ± 0.1 Hz, 60 ± 3 Hz, 60 ± 0.1 Hz, meeloop over het volledige bereik
Alarms	Stelt de alarmdrempels in.	Geen
Redundancy	Er weerklinkt een geluidsalarm als de redundantie onder dit niveau valt.	0 (standaardinstelling), 1 of 2
Load	Er weerklinkt een geluidsalarm wanneer de belasting deze grens overschrijdt. (De hoogste waarde wordt beperkt door het maximale vermogen van de UPS.)	Nooit (standaardinstelling), 1, 2, 3, 4, 5, 6, 7, 8, 9, 10 of 12 kVA
Runtime	Er weerklinkt een geluidsalarm als de beschikbare runtime onder deze grens valt (uren:min).	0:0 (standaardinstelling), 5m, 10m, 15m, 30m, 45m, 1u, 2u, 3u, 4u, 5u, 6u, 7u of 8u
Bypass	Als de UPS het laat afweten en de ingangsspanning of lijnfrequentie buiten het normale bereik ligt, kan u met deze optie de bypassmodus kiezen of stoppen met laden.	Ga naar Bypass of Lading neerzetten
Copy	Selecteer de configuratie waarnaar of waaruit u UPS-gegevens wilt versturen en selecteer vervolgens de richting voor het versturen van de gegevens. Opmerking: gegevens kopiëren tussen verschillende spanningsversies kan minder optimale resultaten opleveren. U dient dan in het bijzonder de selectie van de uitgangsspanning te herzien. Bij het kopiëren tussen verschillende producten kunnen sommige parameters in de target-UPS op de standaardwaarden ingesteld blijven, vooral wanneer er gekopieerd wordt van een product met een kleiner vermogen.	Tot de opties behoren: Configuratienummer, van UPS naar Display en van Display naar UPS.
Other	Overige, door de gebruiker bepaalde instellingen.	
Self Test	De UPS kan automatisch een zelftest uitvoeren met deze, door de gebruiker aangegeven intervallen.	Bij inschakelen, 7 dagen, 14 dagen (standaard) of Uitgeschakeld
UPS ID	Wijst een tekststring van acht tekens toe aan een systeem.	
Output	Stelt de uitgangsspanning in. De keuze hangt af van de systeemconfiguratie.	VS/JAPAN: 200V, 208V, 240V INTERNATIONAAL: 220 V, 230 V, 240V
Vout Reporting	Rapporteert de belangrijkste uitgangsspanning.	Automatisch

Problemen oplossen

De PowerView geeft verschillende berichten weer op het scherm waaronder de alarmstatus en veranderingen van de systeemconfiguratie. In dit hoofdstuk vindt u alle berichten die op het PowerView-display verschijnen, de reden ervan en de geschikte manier om de situatie recht te zetten.

Neem contact op met de afdeling Technische Ondersteuning van APC by Schneider Electric voor assistentie met gecompliceerde problemen met de UPS. Ga naar de APC by Schneider Electric-website op <http://www.apc.com> voor een vestiging bij u in de buurt.

Er kunnen gelijktijdig verschillende berichten verschijnen. Als dit gebeurt, dient u alle berichten te bekijken om een beter inzicht te krijgen in de toestand van het systeem.

Toestand	PowerView-bericht	Reden	Corrigerende handeling
Opstarten	#Pwr modules changed since last ON.	Er werd minstens één voedingsmodule toegevoegd aan of verwijderd uit de UPS sinds de laatste keer dat de opdracht Pwr ON werd gegeven	Er is geen handeling vereist. Ga door met de startprocedure.
	#Batteries changed since last ON.	Er werd minstens één batterijmodule toegevoegd aan of verwijderd uit de UPS sinds de laatste keer dat de opdracht Pwr ON werd gegeven.	
	No Redundant Intelligence Module (IM).	Er is redundante intelligentie module geïnstalleerd die functioneert.	Ga door met de startprocedure of onderbreek de startprocedure en installeer een nieuwe IM. Opmerking: wanneer er geen twee IM's werken, is er geen redundantie in geval van een defecte IM.
	Batt capacity less than Return Batt Cap.	De capaciteit van de UPS-batterij is lager dan de door de gebruiker bepaalde minimumcapaciteit die is vereist om de aangesloten apparatuur in te schakelen.	Optie 1: stop de startprocedure en geef de batterijen de kans om weer op te laden. Optie 2: ga door met de startprocedure met minder dan de minimale batterijcapaciteit.
	Input Freq outside configured range.	De ingangsfrequentie naar de UPS bevindt zich buiten het geconfigureerde bereik. De uitgangsfrequentie loopt niet synchroon met de ingangsfrequentie. Normale bypass is niet mogelijk. Het systeem zal starten op de batterijen.	Optie 1: pas de frequentie van de inkomende spanning aan. Optie 2: vergroot het bereik van de aanvaardbare ingangsfrequentie met de PowerView. (Startup>Setup>OuputFreq) Optie 3: ga door met de startprocedure. De normale bypass is niet beschikbaar en het systeem start mogelijkwijze op de batterijen.
	AC adequate for UPS but not for bypass.	De UPS zal on line werken met de ingangsspanning. Maar wanneer een bypass vereist is, is de ingangsspanning niet geschikt om de laadapparatuur van stroom te voorzien.	Optie 1: Pas de inkomende spanning aan. Optie 2: Ga door met de startprocedure. Normale bypass is niet mogelijk.
	Low/No AC input, start-up on battery.	De ingangsspanning is niet voldoende om de UPS te kunnen starten. Als er verder wordt opgestart zal de UPS op de batterijen werken.	Optie 1: stop de startprocedure tot er een aanvaardbare ingangsspanning is. Optie 2: Ga door met de startprocedure. De batterij zal worden ontladen.

Toestand	PowerView-bericht	Reden	Corrigerende handeling
Algemene status	# of batteries increased.	Er is ten minste één batterijmodule toegevoegd aan het systeem.	Er is geen handeling vereist.
	# of batteries decreased.	Er werd minstens één batterij uit het systeem verwijderd.	
	# of Pwr Modules increased.	Er werd minstens één voedingsmodule aan het systeem toegevoegd.	
	Intelligence Module inserted.	Een intelligentie module werd in de gleuf onderaan de IM geplaatst.	
	Intelligence Module removed.	Een intelligentie module werd van de gleuf onderaan de IM verwijderd.	
	Redundant Intelligence Module inserted.	Een intelligentie module werd in de gleuf bovenaan de IM geplaatst.	
	Redundant Intelligence Module removed.	Een intelligentie module werd van de gleuf bovenaan de IM verwijderd.	
	# of External Battery Cabinets increased.	Er werd minstens één externe batterijkast aan het frame gekoppeld.	
	# of External Battery Cabinets decreased.	Er werd minstens één externe batterijkast van de UPS losgekoppeld.	
	Redundancy Restored.	Er trad een verlies aan redundantie (overcapaciteit) van de voedingsmodules op en het werd hersteld. Er zijn extra modules geïnstalleerd of de belasting is verminderd.	
	Redundancy Restored.	Er trad een verlies aan redundantie (overcapaciteit) van de voedingsmodules op en het werd hersteld. Er werden bijkomende modules geïnstalleerd of de belasting is verlaagd.	
	Load is No Longer above Alarm Threshold.	De belasting was hoger dan het alarmniveau. De situatie werd rechtgezet door een verminderde belasting of een verhoogde drempelwaarde.	
Min Runtime restored.	De runtime van het systeem zakte onder het ingestelde minimum en werd hersteld. Er werden bijkomende batterijmodules geïnstalleerd, de aanwezige batterijmodules werden weer opgeladen, de belasting werd verminderd of de drempelwaarde werd verhoogd.		

Toestand	PowerView-bericht	Reden	Corrigerende handeling
Module defect	Bad Battery Module.	Er is een batterijmodule uitgevallen. Deze moet worden vervangen.	Raadpleeg de installatiemodule in de Symmetra LX Physical Installation Guide .
	Bad Power Module.	Er is een voedingsmodule uitgevallen. Deze moet worden vervangen.	
	Intelligence Module is installed and failed.	De intelligentie module in de gleuf onderaan de IM is defect.	
	Redundant Intelligence Module is installed and failed.	De intelligentie module in de gleuf bovenaan de IM is defect.	
Alarmlimiet	Load is above kVA alarm threshold.	De belasting heeft de door de gebruiker ingestelde drempelwaarde voor de belasting overschreden.	Optie 1: Verminder de belasting. Optie 2: gebruik de PowerView interface om de drempelwaarde te verhogen.
	Redundancy has been lost.	De UPS detecteert niet langer redundante voedingsmodules. De voedingsmodule(s) is (zijn) defect of de belasting is toegenomen.	Optie 1: installeer, indien mogelijk, extra voedingsmodules. Optie 2: Verminder de belasting. Optie 3: schakel het redundantiealarm uit door de redundantie op nul in te stellen. (Startup > Setup > Alarms > Redundancy > Zero)
	Redundancy is below alarm threshold.	De huidige redundantie van de voedingsmodule is onder de drempelwaarde gezakt die door de gebruiker werd ingesteld. De voedingsmodule(s) is (zijn) defect of de belasting is toegenomen.	Optie 1: installeer, indien mogelijk, extra voedingsmodules. Optie 2: Verminder de belasting. Optie 3: gebruik de PowerView om de drempelwaarde voor redundantie te verlagen. (Startup > Setup > Alarms > Redundancy)
	Runtime is below alarm threshold.	De voorspelde runtime is kleiner dan de minimale drempelwaarde die door de gebruiker werd ingesteld. De capaciteit van de batterijen is kleiner geworden of de belasting is toegenomen.	Optie 1: geef de batterijmodules de mogelijkheid om weer op te laden. Optie 2: voeg bijkomende batterijmodules toe indien mogelijk. Optie 3: Verminder de belasting. Optie 4: gebruik de PowerView om de minimale drempelwaarde voor de runtime te verlagen. (Startup > Setup > Alarms > Runtime)

Toestand	PowerView-bericht	Reden	Corrigerende handeling
Bypass	Bypass is not in range (either freq or voltage).	De frequentie en/of spanning zit/zitten buiten het aanvaardbare bereik voor een bypass. Dit bericht verschijnt als de UPS on line is en de bypassmodus niet beschikbaar is. Het systeem start mogelijkwijze op de batterijen.	Optie 1: verlaag de gevoeligheid voor de ingangsfrequentie. (Startup>Setup>OutputFreq) Optie 2: pas de ingangsspanning aan zodat er een aanvaardbaar spanning en/of frequentie is.
	Bypass contactor stuck in bypass position.	De UPS zit geblokkeerd in de bypasspositie en kan niet on line gaan.	Neem contact op met uw servicecontractaanbieder of met de Technische Dienst van APC by Schneider Electric.
	Bypass contactor stuck in on-line position.	De UPS zit geblokkeerd in de on-linepositie en kan niet naar bypass overschakelen.	
	UPS has detected an internal fault and is in bypass mode.	De UPS is overgeschakeld op de bypassmodus omdat er een interne fout is gedetecteerd.	
	UPS in bypass due to overload.	De belasting heeft de capaciteit van het systeem overschreden. De UPS is overgeschakeld op de bypassmodus.	Optie 1: Verminder de belasting. Optie 2: voeg indien mogelijk voedingsmodules aan het systeem toe.
	System is in Maintenance Bypass.	De UPS zit in bypass omdat de bypassschakelaar voor onderhoud zich in de stand ON (aan) bevindt.	Er is geen handeling vereist.
Algemeen defect	On Battery.	De UPS werkt op batterijen. De batterijmodules worden ontladen.	Er is geen handeling vereist. Opmerking: de runtime is beperkt. Houd u klaar om de UPS en de aangesloten apparatuur uit te schakelen of om de ingangsspanning te herstellen.
	Need Bat Replacement.	Eén of meerdere batterijmodules moeten worden vervangen.	Raadpleeg de procedure voor het vervangen van modules.
	UPS Fault.	Er is een interne fout gedetecteerd in een voedingsmodule. De foutmelding van de UPS zal altijd gepaard gaan met het bericht dat er een voedingsmodule defect is.	Neem contact op met uw servicecontractaanbieder of met de Technische Dienst van APC by Schneider Electric.
	Shutdown or unable to transfer to Batt due to overload.	De UPS is uitgeschakeld omdat er een overbelasting is opgetreden en er geen bypass beschikbaar is.	Optie 1: verlaag de belasting om overbelasting te vermijden. Optie 2: voeg indien mogelijk bijkomende voedingsmodules toe om overbelasting te vermijden. Optie 3: vervang de defecte voedingsmodules om overbelasting te vermijden. Opmerking: als er geen bypass beschikbaar is door een stroomuitval, wacht dan tot de stroom is hersteld. Als er een probleem is met de stroomvoorziening, dan moet u dit oplossen.

Toestand	PowerView-bericht	Reden	Corrigerende handeling
Algemeen defect (vervolg)	Load Shutdown from Bypass. Input Freq/Volts outside limits.	De UPS heeft de aangesloten apparatuur uitgeschakeld terwijl hij in bypassmodus zat omdat de ingangsstroom zich niet in het aanvaardbare bereik bevond.	Verhelp het ingangsspanningsprobleem.
	Fault, Battery Charger Failure.	De batterijlader in één of meerdere voedingsmodule(s) is defect.	Raadpleeg de procedure voor het vervangen van modules.
	Fault, Bypass Relay Malfunction.	Het bypassrelais vertoont een defect.	Neem contact op met uw servicecontractaanbieder of met de Technische Dienst van APC by Schneider Electric.
	Fault, Internal Temp exceeded normal limits.	De temperatuur van één of meerdere batterijmodules is te hoog.	Vervang de oververhitte module. Raadpleeg de procedure voor het vervangen van modules.
	Input circuit breaker tripped open.	De ingangsonderbreker op de UPS sloot de stroom af. De ingangsspanning werd afgesneden van de UPS.	Optie 1: als dit samen met een overbelasting gebeurt, verminder dan de belasting en schakel de onderbreker weer in. Optie 2: als er geen overbelasting is, schakelt u de onderbreker weer in. Als de onderbreker de stroom opnieuw afsluit, moet u contact opnemen met uw servicecontractaanbieder of met de Technische Dienst van APC by Schneider Electric.
	System level fan failed.	Een koelventilator in het frame van de UPS is defect.	Neem contact op met uw servicecontractaanbieder of met de Technische Dienst van APC by Schneider Electric.
	The Redundant Intelligence Module (IM) is in control.	De intelligentie module zit niet in de gleuf onderaan de IM of is defect. De intelligentie module in het slot bovenaan de IM regelt alle activiteiten.	Vervang de intelligentie module. Raadpleeg de procedure voor het vervangen van modules.
	IIC inter-module communications failed.	Er is geen communicatie mogelijk tussen de MIM en minstens één andere module.	Neem contact op met uw servicecontractaanbieder of met de Technische Dienst van APC by Schneider Electric.

Onderhoud

Indien de UPS een servicebeurt nodig heeft, dient u hem niet naar de dealer terug te brengen! Ga als volgt te werk:

1. Bekijk de in het hoofdstuk Problemen oplossen besproken problemen om veel voorkomende problemen te verhelpen.
2. Ga na of de onderbrekers niet geactiveerd zijn. Een geactiveerde stroomonderbreker is het meest voorkomende probleem met een UPS!
3. Als het probleem aanhoudt, belt u de klantendienst of gaat u naar de website van APC by Schneider Electric op <http://www.apc.com>
 - a. Noteer het modelnummer van de UPS, het serienummer en de datum van aankoop. Een technicus zal u vragen het probleem te beschrijven en zo mogelijk proberen om het telefonisch op te lossen. Indien dit niet mogelijk is, zal de technicus u een RMA-nummer (RMA = Returned Material Authorization: goedkeuring voor het retourneren van materiaal) geven.
 - b. Indien de UPS onder de garantie valt, zijn herstellingen kosteloos. Zo niet, dan worden hiervoor kosten aangerekend.
4. Verpak de UPS in het originele verpakkingsmateriaal. Indien het originele verpakkingsmateriaal niet beschikbaar is, kunt u bij de afdeling klantendienst informeren naar het verkrijgen van een nieuwe set. Op de APC-website vindt u de telefoonnummers van de klantendienst.
5. Verpak de UPS op de juiste wijze om beschadiging tijdens het vervoer te voorkomen. Gebruik nooit polystyreenballetjes als verpakkingsmateriaal. Schade die tijdens het vervoer ontstaat, valt niet onder de garantie.
6. Noteer het RMA-nummer op de buitenkant van de verpakking.

Vervangingssets voor batterijen en recyclen van batterijen

Zie uw dealer of bezoek de website van APC by Schneider Electric op <http://www.apc.com> voor informatie over vervangingssets voor batterijen en het recyclen van batterijen. Als u gebruikte batterijen naar APC terugstuurt om ze te laten recyclen, dient u de gebruikte batterijen in het verpakkingsmateriaal van de vervangende batterijen te verzenden.

APC by Schneider Electric

Wereldwijde klantenondersteuning

De klantenondersteuning staat voor dit en elk ander product van APC by Schneider Electric gratis ter beschikking en kan op de volgende manieren bereikt worden:

- Ga naar de website van APC by Schneider Electric om in de APC by Schneider Electric-kennisbank documenten te bekijken en om vragen voor te leggen aan de klantenondersteuning.
 - **www.apc.com** (Hoofdkantoor)
Ga naar de gelocaliseerde websites van APC by Schneider Electric voor specifieke landen; elke website geeft informatie over klantenondersteuning.
 - **www.apc.com/support/**
Wereldwijde ondersteuning met behulp van de APC by Schneider Electric Knowledge Base en ondersteuning via internet (e-ondersteuning).
- Neem telefonisch of per e-mail contact op met de klantenondersteuning van APC by Schneider Electric.
 - Lokale, landspecifieke centra: ga naar **www.apc.com/support/contact** voor contactgegevens.
 - Neem contact op met de vertegenwoordiger van APC by Schneider Electric of met andere distributeurs waar u uw product van APC by Schneider Electric gekocht hebt voor informatie over het verkrijgen van lokale klantenondersteuning.

© 2018 APC door Schneider Electric. APC, het APC-logo, Smart-UPS en Symmetra zijn eigendom van Schneider Electric Industries S.A.S. of hun gelieerde ondernemingen. Alle andere handelsmerken zijn het eigendom van de betreffende merkhouders.