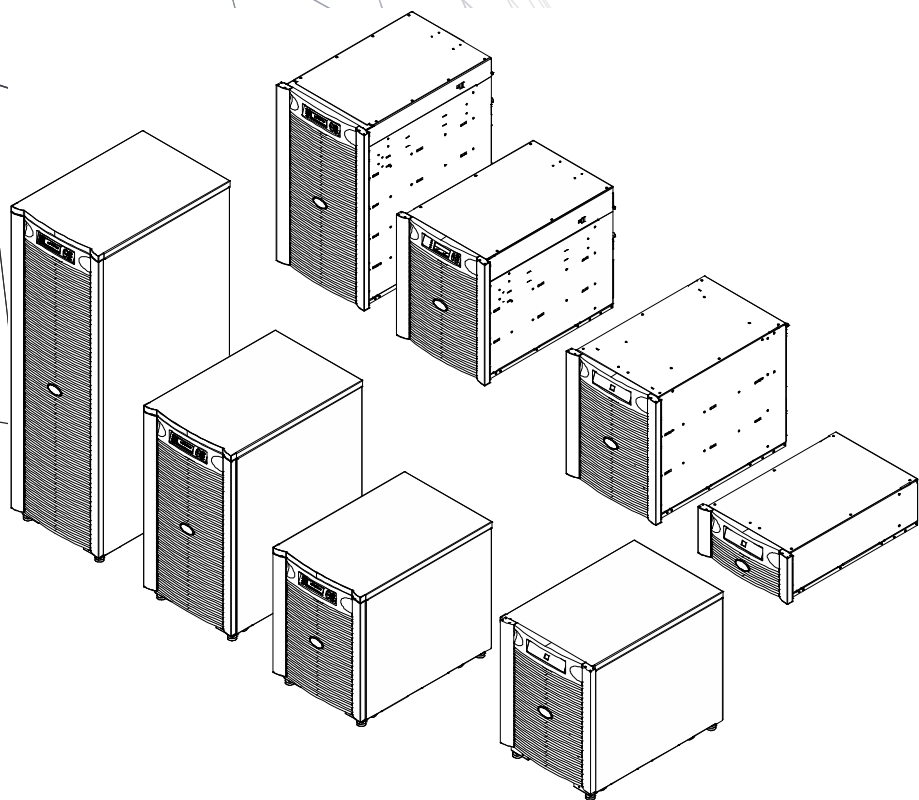


Ηλεκτρικά εγκατάσταση

Symmetra® LX Επιδαπέδιο Rack τοποθέτηση

Μοντέλα UPS
200 V, 4-8 kVA
208/240 V, 4-8 kVA
220/230/240 V, 4-8 kVA

200 V, 4-16 kVA
208/240 V, 4-16 kVA
220/230/240 V, 4-16 kVA



Σημαντικές πληροφορίες ασφαλείας

ΑΠΟΘΗΚΕΥΣΤΕ ΤΙΣ ΣΥΓΚΕΚΡΙΜΕΝΕΣ ΟΔΗΓΙΕΣ - Το συγκεκριμένο εγχειρίδιο περιέχει σημαντικές οδηγίες τις οποίες θα πρέπει να ακολουθείτε κατά την εγκατάσταση και συντήρηση του APC™ από την Schneider Electric equipment and batteries.

Διαβάστε τις οδηγίες προσεκτικά. Διαβάστε τις οδηγίες προσεκτικά ώστε να εξοικειωθείτε με τον εξοπλισμό πριν προσπαθήσετε να τον εγκαταστήσετε, λειτουργήσετε, συντηρήσετε ή να κάνετε σέρβις σε αυτόν. Τα παρακάτω ειδικά μηνύματα ενδέχεται να εμφανίζονται σε ολόκληρο το παρόν εγχειρίδιο ή στον εξοπλισμό, για να προειδοποιούν σχετικά με δυνητικούς κινδύνους ή να επιστούν την προσοχή σας σε πληροφορίες που αποσαφηνίζουν ή απλοποιούν μια διαδικασία.



Η προσθήκη του συγκεκριμένου συμβόλου σε ετικέτα ασφαλείας προϊόντος Κίνδυνος ή Προειδοποίηση υποδηλώνει ότι υφίσταται ηλεκτρικός κίνδυνος που θα έχει ως αποτέλεσμα τραυματισμό σε περίπτωση που δεν ακολουθήσετε τις οδηγίες.



Αυτό είναι το σύμβολο προειδοποίησης ασφαλείας. Χρησιμοποιείται για να σας προειδοποιήσει για ενδεχόμενους κινδύνους τραυματισμού. Υπακούετε σε όλα τα μηνύματα ασφαλείας που ακολουθούν αυτό το σύμβολο για να αποφύγετε ενδεχόμενο τραυματισμό ή θάνατο.

ΚΙΝΔΥΝΟΣ

Το ΚΙΝΔΥΝΟΣ υποδεικνύει μία επικίνδυνη κατάσταση, η οποία, αν δεν αποφευχθεί, μπορεί να καταλήξει σε θάνατο ή σοβαρό τραυματισμό.

ΠΡΟΕΙΔΟΠΟΙΗΣΗ

Το ΠΡΟΕΙΔΟΠΟΙΗΣΗ υποδεικνύει μία επικίνδυνη κατάσταση, η οποία, αν δεν αποφευχθεί, μπορεί να καταλήξει σε θάνατο ή σοβαρό τραυματισμό.

ΠΡΟΣΟΧΗ

Το ΠΡΟΣΟΧΗ υποδεικνύει μία επικίνδυνη κατάσταση, η οποία, αν δεν αποφευχθεί, μπορεί να καταλήξει σε μικρό ή μέτριο τραυματισμό.

ΣΗΜΕΙΩΣΗ

Το ΣΗΜΕΙΩΣΗ χρησιμοποιείται για να υποδείξει πρακτικές που δεν σχετίζονται με σωματικό τραυματισμό.

Οδηγίες Χειρισμού Προϊόντος



<18 kg
<40 lb



18-32 kg
40-70 lb



32-55 kg
70-120 lb



>55 kg
>120 lb



Γενικές πληροφορίες και πληροφορίες για την ασφάλεια

**Ελέγξτε τα περιεχόμενα κατά την παραλαβή τους.
Ειδοποιήστε το μεταφορέα και τον αντιπρόσωπό αν υπάρχει βλάβη.**

- Ο συγκεκριμένος εξοπλισμός χρησιμοποιείται σε περιοχές περιορισμένης πρόσβασης.
- Να τηρείτε όλες τις οδηγίες των εθνικών και τοπικών αρχών σχετικά με τους ηλεκτρολογικούς κανόνες.
- Το σύνολο της καλωδίωσης πρέπει να εγκατασταθεί από ειδικό ηλεκτρολόγο.
- Μην εργάζεστε μόνος σε επικίνδυνες συνθήκες.
- **Οποιοσδήποτε αλλαγές και τροποποιήσεις σε αυτή τη μονάδα που δεν έχουν εγκριθεί ρητώς από την Schneider Electric IT Corporation μπορεί να ακυρώσουν την εγγύηση.**
- Αυτό το UPS προορίζεται για χρήση μόνο σε εσωτερικούς χώρους.
- Μη λειτουργείτε τη μονάδα αυτή σε χώρο εκτεθειμένο στο άμεσο ηλιακό φως, σε επαφή με υγρά ή σε σημεία με υπερβολική σκόνη ή υγρασία.
- Βεβαιωθείτε ότι οι δίοδοι αέρα στο UPS δεν είναι φραγμένες. Φροντίστε να υπάρχει επαρκής χώρος που επιτρέπει το σωστό εξαερισμό.
- Για UPS με εργοστασιακά εγκατεστημένο καλώδιο τροφοδοσίας, συνδέστε το καλώδιο τροφοδοσίας του UPS σε μια πρίζα τοίχου. Μην χρησιμοποιείτε συσκευές προστασίας από υπερτάσεις ή μπαλαντέζες.
- Ο εξοπλισμός είναι βαρύς. Να χρησιμοποιείτε πάντα ασφαλείς τεχνικές ανύψωσης, ανάλογα με το βάρος του εξοπλισμού.
- Η μπαταρίες είναι βαριές. Αφαιρέστε τις μπαταρίες πριν εγκαταστήσετε το UPS και τα πακέτα εξωτερικών μπαταριών (XLBP) σε rack.
- Τα XLBP πρέπει να εγκαθίστανται στο κάτω μέρος διατάξεων τοποθέτησης σε rack. Το UPS πρέπει να τοποθετείται πάνω από τις εξωτερικές μπαταρίες.
- Σε διατάξεις τοποθέτησης σε rack, να εγκαθιστάτε πάντα τον περιφερειακό εξοπλισμό επάνω από το UPS.

Ασφάλεια από ηλεκτρισμό

- Μην ακουμπάτε οποιονδήποτε μεταλλικό σύνδεσμο ή υποδοχή πριν αποσυνδεθεί η τροφοδοσία ρεύματος.
- Για μοντέλα με καλωδιωμένη είσοδο, η σύνδεση με το κύκλωμα διακλάδωσης (αγωγό) πρέπει να γίνεται από εξειδικευμένο ηλεκτρολόγο.
- Μόνο στα μοντέλα 230 V: Για να είναι σύμφωνα με την οδηγία EMC για προϊόντα που πωλούνται στην Ευρώπη, τα καλώδια εξόδου που είναι συνδεδεμένα στο UPS δεν πρέπει να υπερβαίνουν τα 10 μέτρα σε μήκος.
- Ο προστατευτικός αγωγός γείωσης του UPS μεταφέρει το ρεύμα διαρροής από τις συσκευές φορτίου (εξοπλισμό του υπολογιστή). Ένας μονωμένος αγωγός γείωσης πρέπει να εγκαθίσταται ως μέρος του κυκλώματος διακλάδωσης που τροφοδοτεί το UPS. Ο αγωγός πρέπει να έχει υλικό ίδιου μεγέθους και μόνωσης με τους αγωγούς τροφοδοσίας γειωμένου και μη γειωμένου κυκλώματος διακλάδωσης. Τυπικά, ο αγωγός θα είναι πράσινος, με ή χωρίς κίτρινη ρίγα.
- Το ρεύμα διαρροής για ένα συνδεδεμένο UPS Τύπου A μπορεί να υπερβεί τα 3,5 mA όταν χρησιμοποιείται ξεχωριστός ακροδέκτης γείωσης.
- Ο αγωγός γείωσης της εισόδου UPS πρέπει να συνδεθεί κατάλληλα στην προστατευτική γείωση στο πάνελ επισκευών.
- Αν η ισχύς εισόδου του UPS παρέχεται από ένα χωριστά παραγόμενο σύστημα, ο αγωγός γείωσης πρέπει να συνδεθεί κατάλληλα στο μετασχηματιστή ισχύος ή στο σύστημα κινητήρα-γεννήτριας.

Ασφάλεια σύνδεσης εξοπλισμού

- Βεβαιωθείτε ότι όλα τα κυκλώματα διακλάδωσης (τροφοδοσίας) και τα κυκλώματα χαμηλής τάσης (ελέγχου) είναι απενεργοποιημένα και ασφαλισμένα πριν να τοποθετήσετε καλώδια ή να κάνετε συνδέσεις, είτε στο κιβώτιο σύνδεσης είτε στο UPS.
- Το σύνολο της καλωδίωσης πρέπει να εγκατασταθεί από ειδικό ηλεκτρολόγο.
- Επιλέξτε το μέγεθος του καλωδίου και τα βύσματα, όπως προβλέπονται από τους εθνικούς και τοπικούς κώδικες.
- Η καλωδίωση θα πρέπει να επιθεωρηθεί και εγκριθεί από τοπικό επιθεωρητή ηλεκτρολόγο.
- Είναι απαραίτητη η εκτόνωση της τάσης για τη σύνδεση εξοπλισμού (παρέχεται με ορισμένα προϊόντα). Συνιστάται η χρήση ένθετων συνδετήρων ανακούφισης τάσης.
- Πρέπει να καλυφθούν όλα τα ανοίγματα που επιτρέπουν την πρόσβαση στους ακροδέκτες σύνδεσης εξοπλισμού του UPS. Εάν δεν γίνει αυτό μπορεί να προκύψει τραυματισμός ή βλάβη στον εξοπλισμό.

Ασφάλεια κατά την απενεργοποίηση

- Το UPS περιέχει εσωτερικές μπαταρίες και μπορεί να υπάρχει κίνδυνος ηλεκτροπληξίας ακόμα και όταν είναι αποσυνδεδεμένο από τις παροχές AC και DC.
- Τα βύσματα εξόδου AC και DC είναι δυνατόν να ενεργοποιηθούν με τηλεχειριστήριο ή αυτόματο έλεγχο οποιαδήποτε στιγμή.
- Πριν από την εγκατάσταση ή συντήρηση του εξοπλισμού βεβαιωθείτε ότι:
 - Ρυθμίσατε το διακόπτη εκκίνησης Συστήματος στη θέση OFF.
 - Ρυθμίσατε τον διακόπτη κυκλώματος στη θέση OFF.
 - Αποσυνδέσατε όλες τις μονάδες μπαταρίας.
 - Αποσυνδέσατε το εξωτερικό ερμάριο μπαταρίας, εάν υπάρχει.
 - Αποσυνδέσατε το κύκλωμα δικτύου / διακλάδωσης

Ασφάλεια κατά το χειρισμό των μπαταριών

- Κατά την αντικατάσταση των μπαταριών, να τις αντικαθιστάτε πάντα με μπαταρίες του ίδιου τύπου και αριθμού.
- Η μπαταρία διαρκεί τυπικά δύο έως πέντε χρόνια. Οι περιβαλλοντικοί παράγοντες επηρεάζουν τη διάρκεια ζωής της μπαταρίας. Οι υψηλές θερμοκρασίες περιβάλλοντος, το ρεύμα ηλεκτρικού δικτύου κακής ποιότητας και οι συχνές, σύντομες εκφορτίσεις μειώνουν τη διάρκεια ζωής της μπαταρίας. Οι μπαταρίες θα πρέπει να αντικαθίστανται πριν το τέλος της ζωής τους.
- Αντικαταστήστε άμεσα τις μπαταρίες όταν η μονάδα δώσει ένδειξη ότι απαιτείται αλλαγή μπαταρίας.
- Το APCTM της Schneider Electric χρησιμοποιεί σφραγισμένες μπαταρίες Μολύβδου Οξέως χωρίς ανάγκη συντήρησης. Υπό κανονική χρήση και χειρισμό, δεν υπάρχει επαφή με τα εσωτερικά μέρη της μπαταρίας. Υπερφόρτιση, υπερθέρμανση ή άλλη κακομεταχείριση των μπαταριών μπορεί να οδηγήσει σε εκροή του ηλεκτρολύτη της μπαταρίας. Ο ηλεκτρολύτης που απελευθερώνεται είναι τοξικός και μπορεί να είναι επιβλαβής για το δέρμα και τα μάτια.
- ΠΡΟΣΟΧΗ: Πριν από την τοποθέτηση ή αντικατάσταση των μπαταριών, αφαιρέστε κοσμήματα όπως αλυσίδες, ρολόγια και δαχτυλίδια. Να χρησιμοποιείτε εργαλεία με μονωμένες λαβές. Υψηλό ρεύμα βραχυκυκλώσεως μέσω αγωγίων υλικών μπορεί να προκαλέσει σοβαρά εγκαύματα.
- ΠΡΟΣΟΧΗ: Μην πετάξετε τις μπαταρίες σε φωτιά. Μπορεί να εκραγούν.
- ΠΡΟΣΟΧΗ: Μην ανοίξετε ή τρυπήσετε τις μπαταρίες. Το υλικό που απελευθερώνεται είναι επιβλαβές για το δέρμα και τα μάτια και μπορεί να είναι τοξικό.

Γενικές πληροφορίες

- Το μοντέλο και οι σειριακοί αριθμοί βρίσκονται σε μια μικρή ετικέτα στην πίσω πλευρά. Σε ορισμένα μοντέλα, υπάρχει μια πρόσθετη ετικέτα στο πλαίσιο κάτω από το μπροστινό κάλυμμα.
- Ανακυκλώνετε πάντα τις χρησιμοποιημένες μπαταρίες.
- Ανακυκλώστε τα υλικά συσκευασίας ή φυλάξτε τα για μελλοντική χρήση.

Ηλεκτρικά εγκατάσταση

ΚΙΝΔΥΝΟΣ

ΚΙΝΔΥΝΟΣ ΗΛΕΚΤΡΟΠΛΗΞΙΑΣ

- Να τηρείτε όλες τις οδηγίες των εθνικών και τοπικών αρχών σχετικά με τους ηλεκτρολογικούς κανόνες.
- Η εγκατάσταση της καλωδίωσης πρέπει να γίνεται από ειδικό ηλεκτρολόγο.
- Διαβάστε και ακολουθήστε όλες τις οδηγίες ασφαλείας που περιέχει αυτό το εγχειρίδιο.

Εάν δεν ακολουθήσετε τις οδηγίες και προειδοποιήσεις ασφαλείας μπορεί να προκύψουν βλάβες στον εξοπλισμό, σοβαροί τραυματισμοί ή θάνατος.

Σύνδεση του UPS

ΠΡΟΣΟΧΗ

ΚΙΝΔΥΝΟΣ ΗΛΕΚΤΡΟΠΛΗΞΙΑΣ

- Αποσυνδέστε τον αυτόματο διακόπτη ηλεκτρικού πίνακα πριν από την εγκατάσταση ή συντήρηση της μονάδας ή του συνδεδεμένου εξοπλισμού.
- Αποσυνδέστε τον εξοπλισμό από τη μονάδα πριν από τη συντήρηση του εξοπλισμού.
- Τα βύσματα εξόδου AC και DC είναι δυνατόν να ενεργοποιηθούν με τηλεχειριστήριο ή αυτόματο έλεγχο οποιαδήποτε στιγμή.
- Μην χρησιμοποιείτε το UPS ως αποσύνδεση ασφαλείας.

Αποτυχία συμμόρφωσης με τις συγκεκριμένες οδηγίες θα μπορούσε να οδηγήσει σε ελαφρύ ή μέτριο τραυματισμό.

ΠΡΟΣΟΧΗ

ΚΙΝΔΥΝΟΣ ΗΛΕΚΤΡΟΠΛΗΞΙΑΣ

- Να τηρείτε όλες τις οδηγίες των εθνικών και τοπικών αρχών σχετικά με τους ηλεκτρολογικούς κανόνες.
- Η εγκατάσταση της καλωδίωσης πρέπει να γίνεται από ειδικό ηλεκτρολόγο.
- Το πραγματικό μέγεθος καλωδίου πρέπει να συμμορφώνεται με την απαιτούμενη χωρητικότητα amp και τους εθνικούς και τοπικούς ηλεκτρικούς κώδικες.
- Χρησιμοποιήστε τους στυπιοθλίπτες ανακούφισης τάσης άμεσης σύνδεσης που παρέχονται με τη μονάδα.
- Το UPS πρέπει να συνδεθεί μέσω καλωδίου σε ένα κύκλωμα διακλάδωσης, εξοπλισμένο με αυτόματο διακόπτη κυκλώματος με την ονομαστική τιμή που καθορίζεται στους παρακάτω πίνακες.
- Προτεινόμενη ροπή βίδας ακροδέκτη εισόδου. Ανατρέξτε στον πίνακα καλωδίωσης.
- Μόλις ολοκληρωθεί η σύνδεση καλωδίωσης, όλα τα ανοίγματα στο συγκρότημα καλωδίωσης πρέπει να καλύπτονται.

Αποτυχία συμμόρφωσης με τις συγκεκριμένες οδηγίες θα μπορούσε να οδηγήσει σε ελαφρύ ή μέτριο τραυματισμό.

Συνέχιση σύνδεσης του UPS

Μοντέλα 220/230/240 V

Συνδέσεις εισόδου				
Μέγιστο φορτίο	Μέθοδος	Τάση (Vac)	Βαθμονόμηση Διακόπτη Κυκλώματος*	Σύνδεση
8 kVA	Καλωδιωμένο (Τυπικό σε μονάδες τοποθέτησης σε πύργο και ικρίωμα)	1φασικό 220, 230, 240 3φασικό 380, 400, 415	50 A	<ul style="list-style-type: none"> Εξωτερικός διακόπτης κυκλώματος #6 AWG (16 mm²) Ροπή 40 in-lb (4,5 Nm) 1φασικό: 3 σύρματα, L1-N-G 3φασικό: 5 σύρματα, L1-L2-L3-N-G
16 kVA	Καλωδιωμένο (Τυπικό σε μονάδες τοποθέτησης σε πύργο και ικρίωμα)	1φασικό 220, 230, 240 3φασικό 380, 400, 415	100 A	<ul style="list-style-type: none"> Εξωτερικός διακόπτης κυκλώματος #3 AWG (25 mm²) Ροπή 40 in-lb (4,5 Nm) 1φασικό: 3 σύρματα, L1-N-G 3φασικό: 5 σύρματα, L1-L2-L3-N-G
Συνδέσεις εξόδου				
Μέγιστο φορτίο	Μέθοδος	Τάση (Vac)	Βαθμονόμηση Διακόπτη Κυκλώματος*	Σύνδεση
8 kVA	Καλωδιωμένο (Τυπικό σε μονάδες τοποθέτησης σε πύργο και ικρίωμα)	220 230 240	50 A	<ul style="list-style-type: none"> Εξωτερικός διακόπτης κυκλώματος #6 AWG (16 mm²) Ροπή 40 in-lb (4,5 Nm) 1φασικό: 3 σύρματα, L1-N-G
	Υποδοχές εξόδου (Τυπικό σε μονάδες τοποθέτησης σε ικρίωμα)	220 230 240		<ul style="list-style-type: none"> 6 πρίζες (IEC 320 C19) με 6 διακόπτες κυκλώματος 15 A, 250V 8 πρίζες (IEC 320 C13) με 2 διακόπτες κυκλώματος (10 A, 250V)
16 kVA	Καλωδιωμένο (Τυπικό σε μονάδες τοποθέτησης σε πύργο και ικρίωμα)	220 230 240	100 A	<ul style="list-style-type: none"> Εξωτερικός διακόπτης κυκλώματος #3 AWG (25 mm²) Ροπή 40 in-lb (4,5 Nm) 1φασικό: 3 σύρματα, L1-N-G
	Υποδοχές εξόδου (Τυπικό σε μονάδες τοποθέτησης σε ικρίωμα)	220 230 240		<ul style="list-style-type: none"> 10 πρίζες (IEC 320 C19) με 10 διακόπτες κυκλώματος (15 A, 250 V) 8 πρίζες (IEC 320 C13) με 2 διακόπτες κυκλώματος (10 A, 250V)

* Προτείνεται

Συνέχιση σύνδεσης του UPS

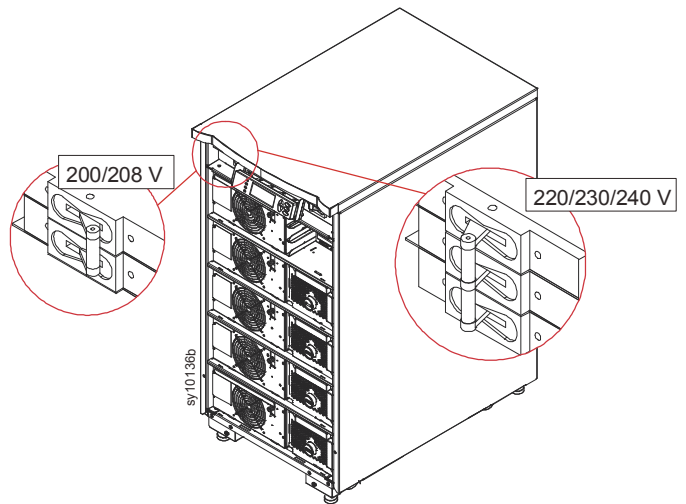
Μοντέλα 200/208/240 V

Συνδέσεις εισόδου				
Μέγιστο φορτίο	Μέθοδος	Τάση (Vac)	Βαθμονόμηση Διακόπτη Κυκλώματος*	Σύνδεση
8 kVA	Καλωδιωμένο (Τυπικό σε μονάδες τοποθέτησης σε πύργο και κρύωμα)	200, 208 ή 240	50 A	<ul style="list-style-type: none"> Εξωτερικός διακόπτης κυκλώματος #6 AWG (14 mm² Ιαπωνίας) Ροπή 40 in-lb (4,5 Nm) 4 σύρματα (L1-L2-N-G)
16 kVA	Καλωδιωμένο (Τυπικό σε μονάδες τοποθέτησης σε πύργο και κρύωμα)	200, 208 ή 240	100 A	<ul style="list-style-type: none"> Εξωτερικός διακόπτης κυκλώματος #3 AWG (22 mm² Ιαπωνίας) Ροπή 40 in-lb (4,5 Nm) 4 σύρματα (L1-L2-N-G)
Συνδέσεις εξόδου				
Μέγιστο φορτίο	Μέθοδος	Τάση (Vac)	Βαθμονόμηση Διακόπτη Κυκλώματος*	Σύνδεση
8 kVA	Καλωδιωμένο (Τυπικό σε μονάδες τοποθέτησης σε πύργο και κρύωμα)	100/200, 120/208, ή 120/240	50 A	<ul style="list-style-type: none"> Εξωτερικός διακόπτης κυκλώματος #6 AWG (14 mm² Ιαπωνίας) Ροπή 40 in-lb (4,5 Nm) 4 σύρματα (L1-L2-N-G)
	Δοχεία εξόδου (Τυπικά σε μονάδες τοποθέτησης σε ράφι)	100/200, 120/208, ή 120/240		<ul style="list-style-type: none"> 2 (L14-30R) 4 (L5-20R)
16 kVA	Καλωδιωμένο (Τυπικό σε μονάδες τοποθέτησης σε πύργο και κρύωμα)	100/200, 120/208, ή 120/240	90 A	<ul style="list-style-type: none"> Εξωτερικός διακόπτης κυκλώματος #3 AWG (22 mm² Ιαπωνίας) Ροπή 40 in-lb (4,5 Nm) 4 σύρματα (L1-L2-N-G)
	Δοχεία εξόδου (Τυπικά σε μονάδες τοποθέτησης σε ράφι)	100/200, 120/208, ή 120/240		<ul style="list-style-type: none"> 4 (L14-30R) 8 (L5-20R)

* Προτείνεται

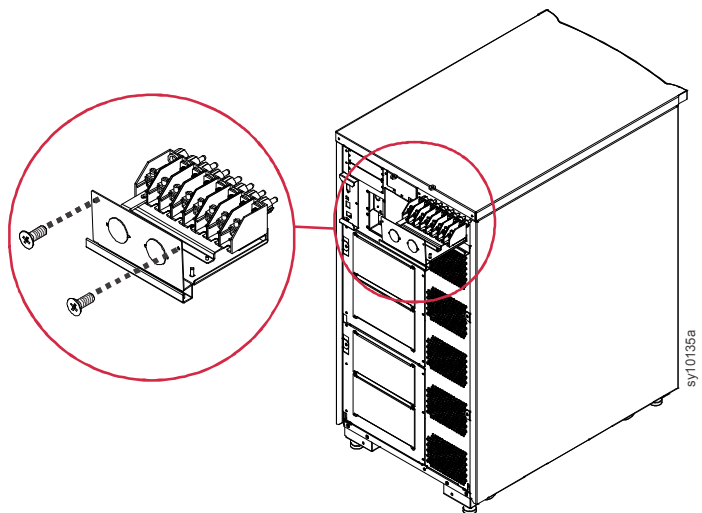
Σύνδεση του UPS

Ρυθμίστε τον διακόπτη κυκλώματος στη θέση OFF.



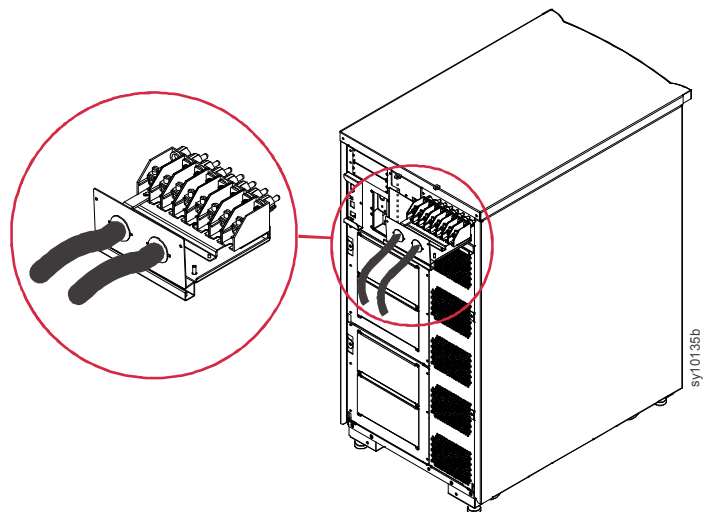
Αφαιρέστε τις δύο βίδες που ασφαλίζουν το σύστημα καλωδίων στην εξωτερική μπαταρία.

Σπρώξτε το δίσκο AC έξω από το UPS.



Τοποθετήστε τον σωστό μεγέθους αγωγό μέσα από τις οπές ανακούφισης της τάσης στο δίσκο AC.

Στερεώστε τον αγωγό στο δίσκο AC με κατάλληλου μεγέθους σφιγκτήρες σωλήνων.



Σύνδεση του UPS

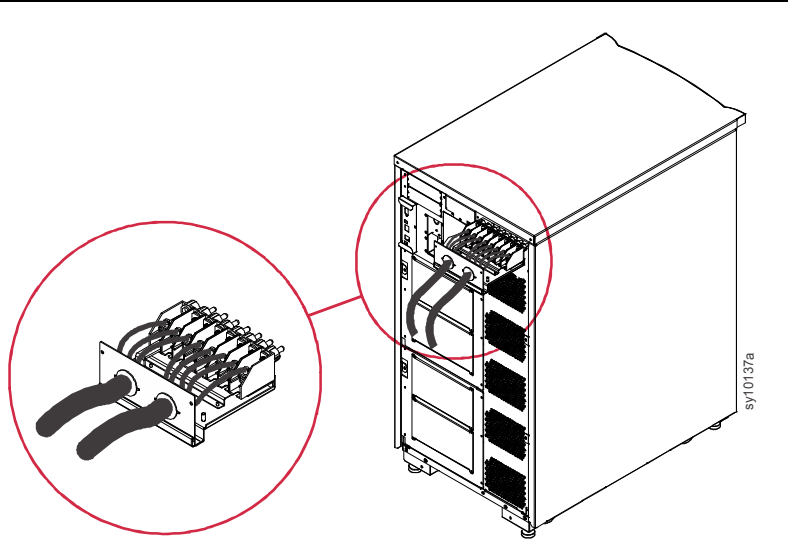
Χρησιμοποιήστε το κατάλληλο καλώδιο μέτρησης που αναφέρεται στον πίνακα στην αρχή αυτού του κεφαλαίου.

Τοποθετήστε τα καλώδια εισόδου και εξόδου κατάλληλου μεγέθους μέσα από τους αγωγούς στον δίσκο AC.

Μόλις περάσετε τα σύρματα μέσα από τους αγωγούς, συνδέστε τα καλώδια εισόδου και εξόδου στους κατάλληλους ακροδέκτες.

Ανατρέξτε στην ετικέτα στο UPS ή στον πίνακα στην αρχή αυτού του κεφαλαίου.

Ασφαλίστε τα καλώδια βάσει της ροπής που αναφέρεται στον πίνακα στην αρχή αυτού του κεφαλαίου.

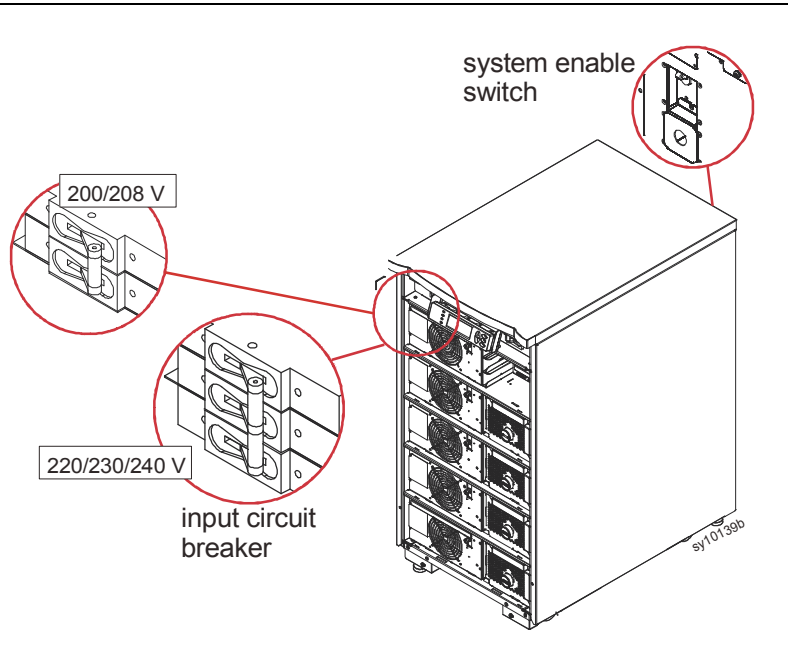


Για να ελέγξετε τις συνδέσεις καλωδιώσεων:

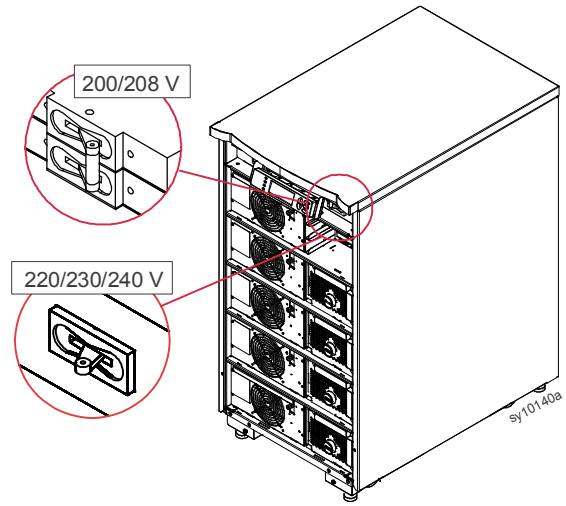
Γυρίστε στο ON την τροφοδοσία.

Γυρίστε στο ON τον διακόπτη κυκλώματος και τον διακόπτη εκκίνησης συστήματος.

Εάν η τιμή V_{in} στην οθόνη UPS δεν συμπίπτει με την τάση διακλάδωσης, ελέγξτε την καλωδίωση εισόδου.



Για να δοκιμάσετε την καλωδίωση εξόδου, γυρίστε στο ON το διακόπτη παράκαμψης συντήρησης.



Αφού επαληθεύσετε τις συνδέσεις καλωδίωσης, γυρίστε στο OFF τον διακόπτη κυκλώματος και το διακόπτη παράκαμψης συντήρησης.

Σύνδεση Έκτακτης Διακοπής Τροφοδοσίας

⚠ ΚΙΝΔΥΝΟΣ

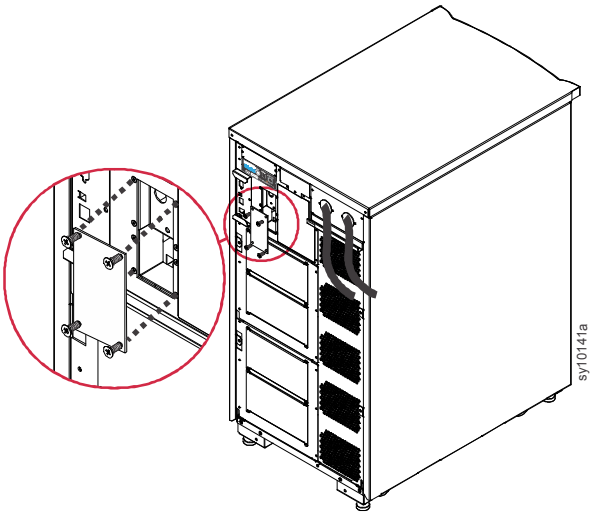
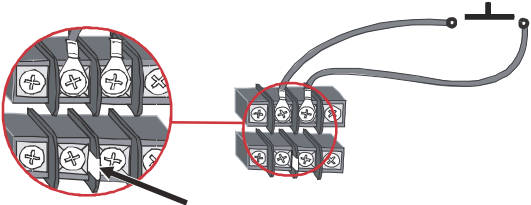
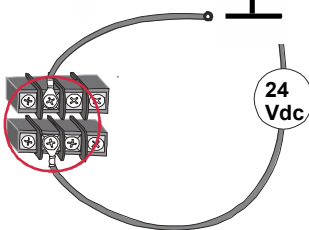
ΚΙΝΔΥΝΟΣ ΗΛΕΚΤΡΟΠΛΗΞΙΑΣ

- Να τηρείτε όλες τις οδηγίες των εθνικών και τοπικών αρχών σχετικά με τους ηλεκτρολογικούς κανόνες.
- Η εγκατάσταση της καλωδίωσης πρέπει να γίνεται από ειδικό ηλεκτρολόγο.
- Διαβάστε και ακολουθήστε όλες τις οδηγίες ασφαλείας που περιέχει αυτό το εγχειρίδιο.
- Σύνδεση κυκλώματος Απομακρυσμένης Απενεργοποίησης Έκτακτης Ανάγκης

Εάν δεν ακολουθήσετε τις οδηγίες και προειδοποιήσεις ασφαλείας μπορεί να προκύψουν βλάβες στον εξοπλισμό, σοβαροί τραυματισμοί ή θάνατος.

Θα πρέπει να εγκατασταθεί ένας διακόπτης Απομακρυσμένης Απενεργοποίησης Έκτακτης Ανάγκης (Remote Emergency Power Off REPO).

Ανατρέξτε στον Οδηγό Ασφαλείας και Γενικών Πληροφοριών Symmetra LX για τις απαιτήσεις REPO και τις λεπτομερείς οδηγίες ασφαλείας.

<p>Αφαιρέστε τον πίνακα εισόδου.</p>	
<p>Για μια εγκατάσταση που θα χρησιμοποιεί εξωτερική επαφή διακόπτη, συνδέστε το διακόπτη REPO σε υπάρχοντα βραχυκυκλωτήρα.</p>	
<p>Για μια εγκατάσταση που θα χρησιμοποιεί διακόπτη επαφής και εξωτερική παροχή ρεύματος 24V, αφαιρέστε το βραχυκυκλωτήρα και συνδέστε το διακόπτη REPO με ένα καλώδιο και αντί δαχτυλιδιού στο εξωτερικό τροφοδοτικό.</p>	

Προαιρετικά εξαρτήματα

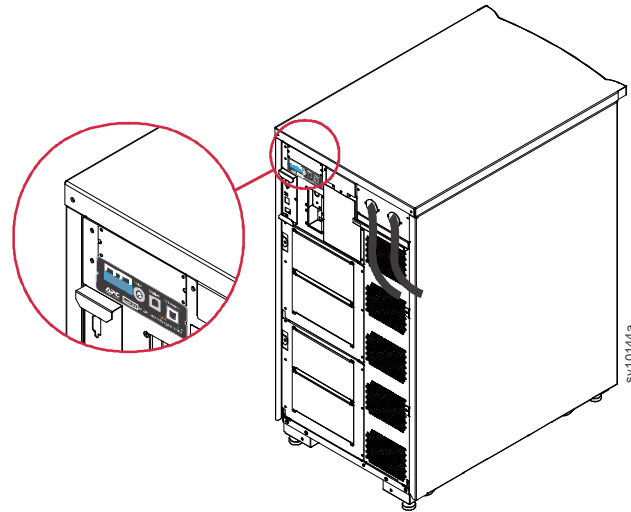
Πρόσθετη κάρτα NMC

Διατίθεται προαιρετική πρόσθετη κάρτα σε ορισμένες διαμορφώσεις.

Ορισμένες διαμορφώσεις περιλαμβάνουν πρόσθετη κάρτα διαχείρισης.

Τοποθετήστε την πρόσθετη κάρτα διαχείρισης στην κενή υποδοχή στην πίσω πλευρά του UPS.

Ένας οδηγός εγκατάστασης περιλαμβάνεται με την πρόσθετη κάρτα διαχείρισης.



Πίνακες PDU και Σύνδεση Φόρτωσης

Διατίθεται προαιρετικός πίνακας PDU σε ορισμένες διαμορφώσεις.

Ένας οδηγός εγκατάστασης περιλαμβάνεται με τον προαιρετικό πίνακα PDU.

Μπορείτε να συνδέσετε άμεσα φορτία με το UPS χρησιμοποιώντας τα βύσματα εξόδου του πίνακα PDU.

Βεβαιωθείτε ότι το συνολικό φορτίο που συνδέεται με τον πίνακα PDU δεν υπερβαίνει την απόδοση του διακόπτη κυκλώματος διακλάδωσης στον πίνακα PDU.

APC™ by Schneider Electric

Υποστήριξη πελατών παγκοσμίως

Η υποστήριξη πελατών για το παρόν ή οποιοδήποτε άλλο προϊόν της Symmetra® by Schneider Electric παρέχεται χωρίς καμία χρέωση, με οποιονδήποτε από τους ακόλουθους τρόπους:

- Επισκεφτείτε τον ιστότοπο της APC by Schneider Electric, www.apc.com, για να αποκτήσετε πρόσβαση σε έντυπα που είναι διαθέσιμα στη Γνωσιακή βάση της APC και να υποβάλετε αιτήματα υποστήριξης πελατών.
 - **www.apc.com** (κεντρικά γραφεία της εταιρείας)
Ανάλογα με τη χώρα σας συνδεθείτε στο συγκεκριμένο ιστότοπο της APC by Schneider Electric, όπου θα βρείτε πληροφορίες υποστήριξης πελατών.
 - **www.apc.com/support/**
Υποστήριξη παγκοσμίως, με αναζήτηση στη γνωσιακή βάση της APC και χρήση ηλεκτρονικής υποστήριξης.
- Επικοινωνήστε τηλεφωνικά ή μέσω e-mail με ένα κέντρο υποστήριξης πελατών της APC by Schneider Electric.
 - Τοπικά κέντρα, ανά χώρα: επισκεφθείτε το: **www.apc.com/support/contact** για πληροφορίες επικοινωνίας.
 - Για πληροφορίες σχετικά με το πώς μπορείτε να έχετε πρόσβαση στην υποστήριξη πελατών της περιοχής σας, επικοινωνήστε με τον αντιπρόσωπο ή άλλον διανομέα της APC by Schneider Electric από τον οποίο πραγματοποιήσατε την αγορά του προϊόντος της APC by Schneider Electric.

© 2018 APC by Schneider Electric. Η επωνυμία APC, το λογότυπο APC και οι επωνυμίες Smart-UPS και Symmetra είναι περιουσία της Schneider Electric Industries S.A.S ή των θυγατρικών της εταιρείας. Όλα τα άλλα εμπορικά σήματα αποτελούν ιδιοκτησία των αντίστοιχων κατόχων τους.