



Uživatelská příručka

Česky

APC Smart-UPS[®] XL

SUA48XLBP

Montáž typu „věž“/„stojan“ 5U
Externí jednotka bateriových zdrojů

Úvod

Informace o jednotce

Externí jednotka bateriových zdrojů American Power Conversion (APC®) SUA48XLBP se připojuje k přístroji APC Smart-UPS®. Společně tyto jednotky zajišťují zvýšenou ochranu elektronického zařízení před výpadky elektrického proudu, poklesy napětí, výkyvy napětí a rázovým přepětím. UPS a externí jednotka bateriových zdrojů společně zajišťují nepřetržité napájení z baterií, dokud se napětí v síti nevrátí na bezpečnou úroveň nebo se baterie úplně nevybijí.

Vybalení

Před instalací jednotky si přečtěte bezpečnostní pokyny.


Zkontrolujte jednotku ihned po jejím obdržení. V případě poškození uvědomte přepravce a prodejce.

Obal je recyklovatelný, uschovejte jej k pozdějšímu použití nebo jej řádně zlikvidujte.

Zkontrolujte obsah zásilky:

- Externí jednotka bateriových zdrojů
- Přední rám
- Baliček s publikacemi obsahující:
 - Osm ozdobných šroubů k bezpečnému poišroubování přístroje do stojanu
 - Osm 5/16 palcových (0,8cm) šroubů se zaoblenou válcovou hlavou, sloužících k poipevnní klínů ke kolejníkům na šasi (jsou nutné jen pro stojan se čtyřmi pozicemi)
 - Osm 5/8 palcových (1,6cm) šroubů se zaoblenou válcovou hlavou, sloužících k poipevnní stojanových konzolí k přístroji
 - Osm rychloupínacích matic
 - Dva klíny (jsou nutné jen pro stojan se čtyřmi pozicemi)
 - Dvi konzole k montáži do stojanu
 - Dokumentaci k výrobku
 - CD s uživatelskými příručkami pro zdroj Smart-UPS®
 - Bezpečnostní informace
 - Informace o záruce

Technické údaje

Teplota Provozní Skladovací	32° až 104° F (0° až 40 ° C) 5° až 86° F (-15° až 30 ° C) 86° až 113° F (-15° až 30 ° C)	Přístroj je určen pouze k použití v místnosti. Zvolte takové umístění, které je dostatečně pevné a unese jeho hmotnost. Nepoužívejte tuto jednotku ve velmi prašném prostředí a při teplotě nebo vlhkosti přesahující stanovené limity. Faktory prostředí, které mají vliv na životnost baterie. Životnost baterie zkracují vysoké teploty, nekvalitní elektrické napájení a časté krátkodobé výboje.
Maximální nadmořská výška Provozní Skladovací	10 000 stop (3 000 m) 50 000 stop (15 240 m)	
Vlhkost	Relativní vlhkost 0 až 95 % nekondenzující	
Hmotnost	150 liber (68 kg) včetně baterií 40 liber (18 kg) bez baterií 27 liber (12 kg) každý bateriový modul	150 liber (68 kg) 
Maximální počet externích bateriových sad podporovaných přístrojem Smart-UPS XL	10	

Poznámka: Modelové a sériové číslo jsou umístěny na malém panelovém štítku vzadu. U některých modelů je další štítek umístěn na šasi pod předním rámečkem.

Celosvětová podpora zákazníků firmy APC

Bezplatnou podporu pro zákazníky používající tento nebo jakýkoli jiný výrobek firmy APC získáte jedním z těchto způsobů:

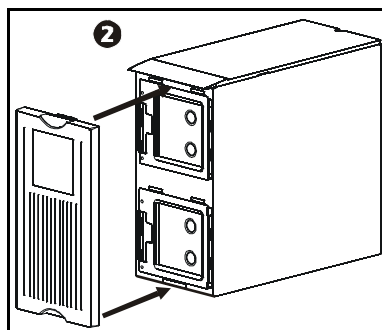
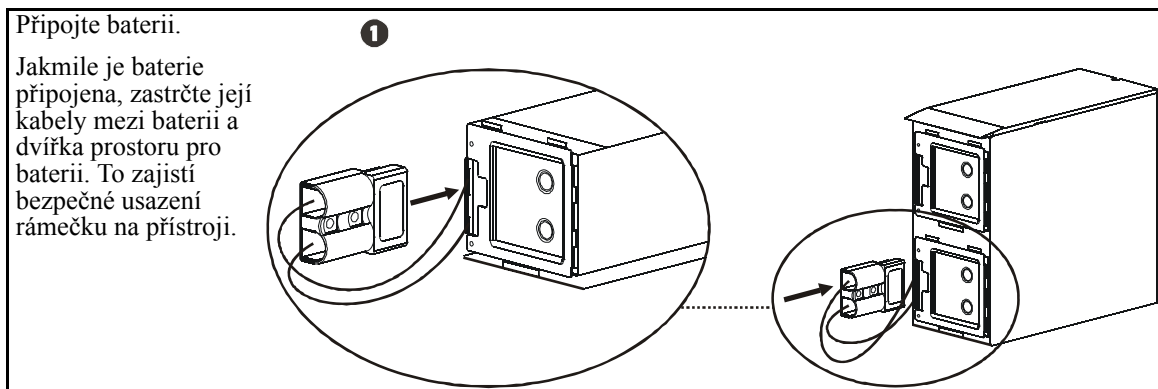
- Na internetových stránkách firmy APC můžete najít dokumenty obsažené v bázi znalostí APC Knowledge Base a předložit své požadavky na zákaznickou podporu.
 - www.apc.com (podnikové ústředí)
Informace o podpoře zákazníků rovněž získáte po připojení na lokalizované internetové stránky firmy APC pro dané země.
 - www.apc.com/support/
Globální podpora vyhledávání v bázi znalostí APC Knowledge Base a využívání systému elektronické podpory.
- Středisko podpory zákazníků firmy APC můžete kontaktovat i telefonicky nebo elektronickou poštou.
Střediska podle jednotlivých zemí:
Informace získáte na www.apc.com/support/contact.

Informace o získání lokalizované zákaznické podpory můžete obdržet od zástupce firmy APC nebo od distributora, u něhož jste zakoupili výrobek této firmy.

Instalace

Jednotka je dodávána v tovární konfiguraci.

Věžová konfigurace

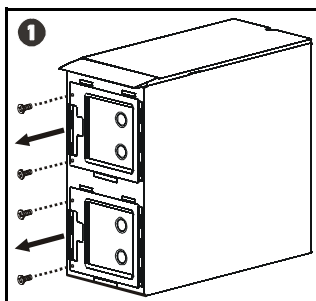


Stojanová konfigurace

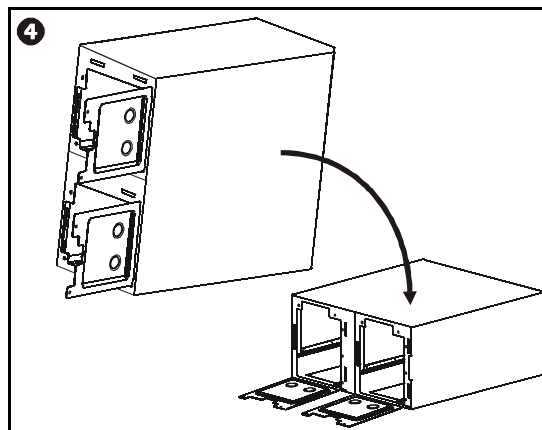
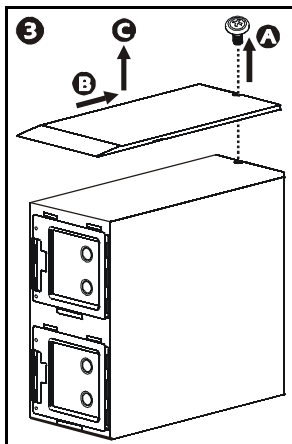
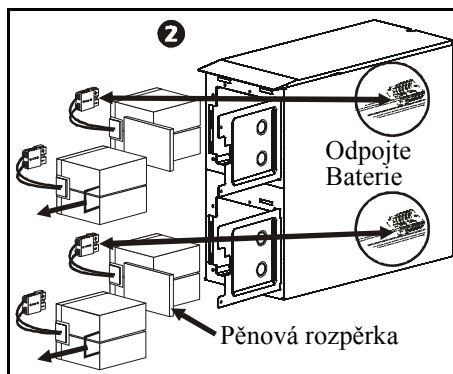
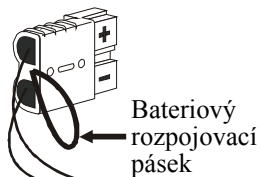
Tento přístroj je určen k montáži do stojanu se dvěma pozicemi. Chcete-li si objednat soupravu stojanu se čtyřmi pozicemi, spojte se s místním prodejcem nebo vyhledejte internetové stránky APC (www.apc.com).

Postup přeměny z věžové na stojanovou montáž

Jednotka a bateriové moduly jsou těžké. Při instalaci vyjměte bateriové moduly, aby byla jednotka lehčí.

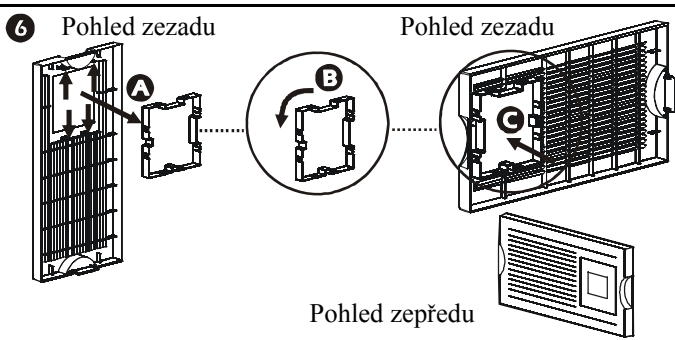
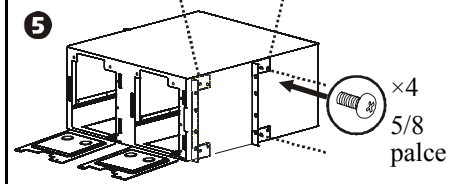


Stáhněte rozpojovací pásek baterie připevněný ke konektoru baterie. Při odpojování NETAHEJTE za kabely baterie.



Poloha konzole pro montáž do stojanu se čtyřmi pozicemi

Poloha konzole pro montáž do stojanu se dvěma pozicemi



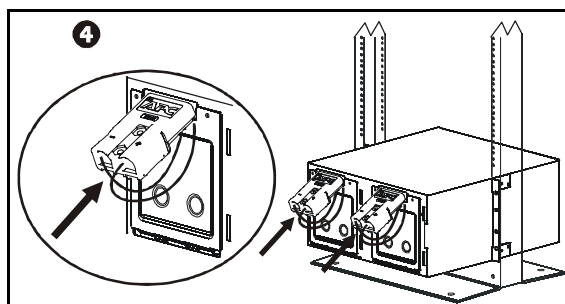
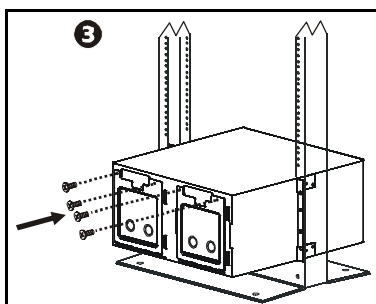
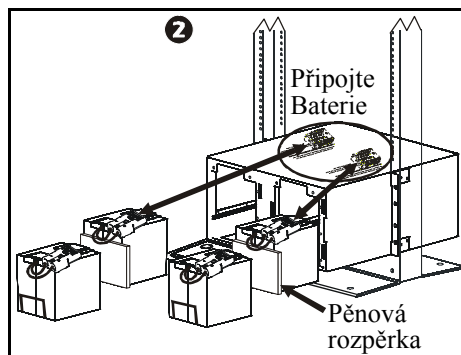
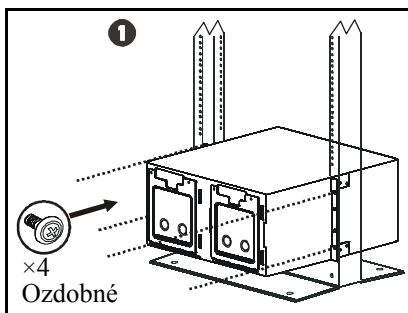
Konfigurace stojanu se čtyřmi pozicemi vyžaduje montáž dvou stojanových konzolí do přední

polohy (viz obrázek 5 nahoře), dva klíny (dodané s přístrojem) a čtyři polohovací kolejničky. Tyto kolejničky lze objednat na internetových stránkách APC (www.apc.com)

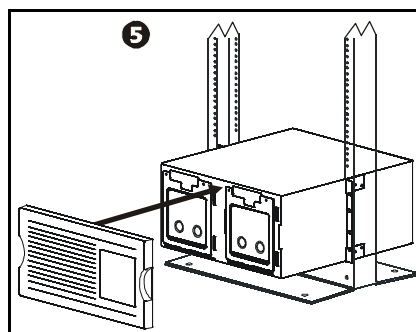
Instalace přístroje do stojanu

Před instalací přístroje do stojanu zajistěte stabilitu stojanu.

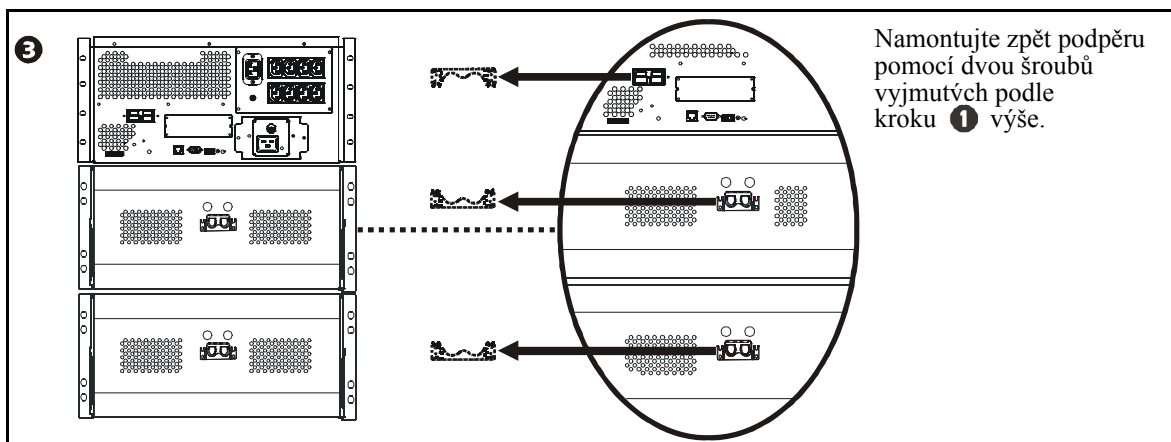
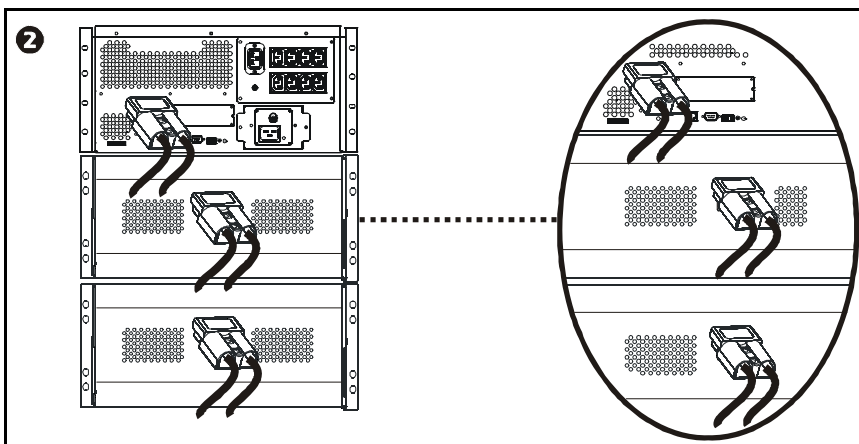
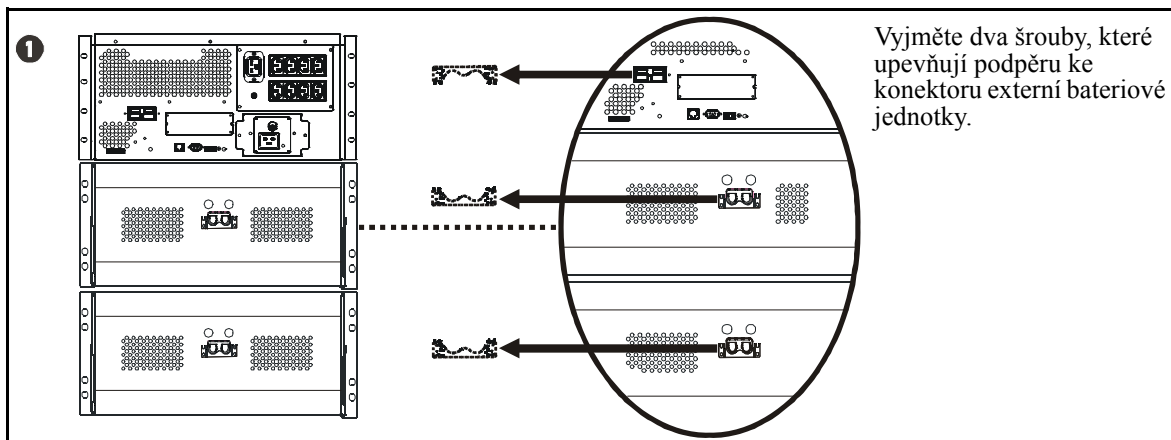
Externí jednotka bateriových zdrojů musí být namontována do stojanu pod jednotku UPS.



Po připojení všech baterií zastrčte jejich kabely mezi baterie a dvířka prostoru pro baterie. To zajistí bezpečné usazení rámečku na přístroji.



Připojení externí jednotky bateriových zdrojů



Nastavení UPS pro rozpoznání jednotky bateriových zdrojů

Modely Smart-UPS XL musejí být jedním ze dvou způsobů naprogramovány pro správný počet externích jednotek bateriových zdrojů.

- PowerChute® Business Edition
- Volitelné přídatné karty

Řiďte se pokyny, které jsou součástí software nebo přídatných karet.



Tato konfigurace ovlivňuje přesnost odhadované doby běhu jednotky UPS, pokud je napájena z bateriového zdroje.

Údržba a servis

Výměna bateriových modulů

Výměna bateriových modulů je u této jednotky snadná a lze ji provádět za provozu. Výměna baterií je bezpečná a bez rizika úrazu elektrickým proudem. Během výměny můžete ponechat jednotku v chodu a připojená zařízení zapnutá.

Pokud jsou baterie odpojeny, připojená zařízení nejsou chráněna proti výpadkům elektrického proudu.

Příslušné pokyny pro instalaci bateriového modulu naleznete v uživatelské příručce, v kapitole s popisem správné výměny baterií. Pro získání informací o náhradních bateriových modulech, navštivte místního prodejce nebo kontaktujte firmu APC na www.apc.com.



Zajistěte, aby byly vypotřebované baterie odevzdány do recyklačního zařízení, nebo je zašlete společnosti APC v obalu pro výměnu baterií.

Servis

Pokud jednotka vyžaduje servis, nevracejte ji prodejci. Postupujte tímto způsobem:

1. K odstranění běžných problémů vyhledejte informace v části *Odstraňování problémů* v uživatelské příručce ke zdroji UPS
2. Pokud problém přetrvává, obraťte se na oddělení podpory zákazníků firmy APC prostřednictvím internetových stránek firmy APC, www.apc.com.
 - Poznamenejte si číslo modelu jednotky, výrobní číslo uvedené na zadní stěně přístroje a také datum nákupu. Když zavoláte na oddělení podpory zákazníků firmy APC, technik vás požádá o popis problému a pokusí se jej s vámi vyřešit po telefonu. Jestliže to není možné, technik vystaví číslo RMA (oprávnění k vrácení materiálu – Returned Material Authorization Number).
 - Je-li jednotka v záruce, jsou opravy zdarma.
 - Postupy pro servis a vrácení výrobků se mohou v jednotlivých zemích lišit. Pokyny platné pro danou zemi naleznete na internetových stránkách firmy APC.
3. Uložte jednotku do původního obalu. Pokud tento obal již nemáte, na stránkách www.apc.com naleznete informace o tom, jak získat novou sadu.
 - Zabalte jednotku řádně tak, aby nedošlo k poškození při přepravě. Při balení nepoužívejte polystyrénové kuličky. Záruka se nevztahuje na poškození vzniklá při přepravě.
 - **Před odesláním vždy ODOJTE BATERIE (BATERIE) v souladu s předpisy ministerstva dopravy USA (DOT) a IATA.** Baterie mohou zůstat u jednotce.
4. Vyznačte číslo RMA na vnější části obalu.
5. Odešlete jednotku zpět se zaplaceným poštovním a pojištěním na adresu, kterou obdržíte od zákaznických služeb.

Celý obsah podléhá autorským právům společnosti American Power Conversion Corporation (2006). Všechna práva vyhrazena. Reprodukce celku nebo jakékoliv části bez povolení je zakázána.

Název a logo APC, Smart-UPS a PowerChute jsou registrované ochranné známky společnosti American Power Conversion Corporation. Veškeré ostatní ochranné známky a názvy výrobků a obchodních společností jsou majetkem příslušných vlastníků a jsou zde použity jen pro informativní účely.

Dvouletá záruka

Omezená záruka poskytovaná firmou American Power Conversion (APC®) v tomto prohlášení o omezené tovární záruce se vztahuje jen na výrobky, které si koupíte pro své komerční nebo průmyslové použití v průběhu vaší běžné podnikatelské činnosti.

Podmínky záruky

Firma American Power Conversion (APC) poskytuje záruku na období dvou let od data zakoupení výrobku proti vadám materiálu a zpracování. Povinnosti společnosti APC podle této záruky jsou omezeny na opravu nebo výměnu vadných výrobků podle vlastního uvážení. Tato záruka se nevztahuje na zařízení, které bylo poškozeno nehodou, nedbalostí, neodborným zacházením nebo v důsledku jakékoli změny nebo úpravy. Oprava nebo výměna vadného výrobku nebo jeho dílu neprodlužuje původní záruční dobu. Jakékoli díly poskytnuté podle této záruky mohou být nové nebo renovované továrnou.

Nepřenosná záruka

Záruka se týká jen původního kupujícího, který musí výrobek řádně zaregistrovat. Výrobek lze zaregistrovat na webových stránkách firmy APC (www.apc.com).

Výjimky

Firma APC nebude podle této záruky odpovědná, pokud zkoušení a zkoumání odhalí, že údajná vada neexistuje nebo byla způsobena nesprávným použitím, nedbalostí, nesprávnou instalací nebo zkoušením ze strany koncového uživatele nebo jakékoli třetí osoby. Navíc nebude firma APC podle této záruky odpovědná za neoprávněné pokusy o opravu nebo pozměnění chybného či nedostatečného elektrického napětí nebo zapojení, nevhodné provozní podmínky na místě, korozivní ovzduší, opravu, instalaci a spuštění pracovníky neurčenými firmou APC, změnu místa nebo provozního použití, vystavení prvkům, zásahy vyšší moci, požár, krádež nebo instalaci v rozporu s doporučeními firmy APC nebo specifikacemi nebo v jakémkoli případě, dojde-li k pozměnění, znečištění nebo odstranění výrobního čísla APC nebo pokud jede o jinou příčinu překračující rozsah zamýšleného použití.

NEEXISTUJÍ ŽÁDNÉ ZÁRUKY, VÝSLOVNÉ NEBO MLČKY PŘEDPOKLÁDANÉ, V DŮSLEDKU ÚČINNOSTI ZÁKONA NEBO JINAK, NA VÝROBKÝ PRODANÉ, OPRAVENÉ NEBO POSKYTNUTÉ PODLE TÉTO DOHODY NEBO V SOUVISLOSTI S TOUTO DOHODOU. FIRMA APC ODMÍTÁ VEŠKERÉ MLČKY PŘEDPOKLÁDANÉ ZÁRUKY OBCHODOVATELNOSTI, USPOKOJENÍ A VHDNOSTI PRO KONKRÉTNÍ ÚČEL. VÝSLOVNÉ ZÁRUKY FIRMY APC NEBUDOU PRODLOUŽENY, ZKRÁCENY ANI OVLIVNĚNY A NEVZNIKNE ŽÁDNÁ POVINNOST ANI ODPOVĚDNOST NA ZÁKLADĚ POSKYTNUTÍ TECHNICKÝCH NEBO JINÝCH DOPORUČENÍ NEBO SLUŽEB V SOUVISLOSTI S VÝROBKÝ. VÝŠE UVEDENÉ ZÁRUKY A NÁPRAVNÁ OPATŘENÍ JSOU VÝLUČNÉ A NAHRAZUJÍ VEŠKERÉ JINÉ ZÁRUKY A NÁPRAVNÁ OPATŘENÍ. VÝŠE UVEDENÉ ZÁRUKY PŘEDSTAVUJÍ JEDINOU ODPOVĚDNOST FIRMY APC A VÝHRADNÍ NÁPRAVNÉ OPATŘENÍ KUPUJÍCÍHO ZA JAKÉKOLI PORUŠENÍ TAKOVÝCH ZÁRUK. ZÁRUKY FIRMY APC SE TÝKAJÍ POUZE KUPUJÍCÍHO A NETÝKAJÍ SE ŽÁDNÝCH TŘETÍCH STRAN.

FIRMA APC, JEJÍ PŘEDSTAVITELÉ, ŘEDITELÉ, POBOČKY ANI ZAMĚSTNANCI V ŽÁDNÉM PŘÍPADĚ NEODPOVÍDAJÍ ZA ŽÁDNÉ NEPŘÍMÉ, ZVLÁŠTNÍ A NÁSLEDNÉ ŠKODY NEBO ŠKODY S REPRESIVNÍ FUNKCÍ VZNIKLÉ PŘI POUŽÍVÁNÍ, SERVISU NEBO INSTALACI VÝROBKŮ, AŽ UŽ TAKOVÉ ŠKODY VZNIKNOU ZE SMLUVNÍCH NEBO CIVILNÍCH DELIKTŮ, BEZ OHLEDU NA VINU, NEDBALOST NEBO STRIKTNÍ ODPOVĚDNOST NEBO NA TO, ZDA BYLA FIRMA ADC PŘEDEM UPOZORNĚNA NA MOŽNOST TAKOVÝCH ŠKOD. FIRMA APC NEODPOVÍDÁ ZEJMÉNA ZA JAKÉKOLI NÁKLADY, NAPŘÍKLAD UŠLÉ ZISKY NEBO PŘÍJMY, ZTRÁTU ZAŘÍZENÍ, ZTRÁTU SOFTWARE, ZTRÁTU DAT, NÁKLADY ZA NÁHRADY, NÁROKY TŘETÍCH STRAN ATD.

ÁDNÝ PRODEJCE, ZAMĚSTNANEC ANI ZÁSTUPCE FIRMY APC NENÍ OPRAVNĚN DOPLŇOVAT NEBO MĚNIT PODMÍNKY TÉTO ZÁRUKY. PODMÍNKY ZÁRUKY LZE POZMĚNIT, POKUD VŮBEC, POUZE PÍSEMNĚ, S PODPÍSEM PŘEDSTAVITELE APC A PRÁVNÍHO ODDĚLENÍ.

Reklamacе ze záruky

Zákazníci, kteří mají problémy s reklamací ze záruky, se mohou připojit k síti podpory zákazníků firmy APC prostřednictvím podpůrné stránky webu firmy APC (www.apc.com/support). Zvolte vaši zemi z rozbalovací nabídky zemí. Aktivujte kartu podpory (Support) klepnutím na odkaz v horní části webové stránky, abyste získali kontaktní informace ohledně podpory zákazníků ve vaší oblasti.