

NetShelter[®] SX Air Recirculation Prevention Kit—AR7708

Présentation

Le NetShelter SX Air Recirculation Prevention Kit permet d'éviter que l'air chaud évacué ne pénètre à nouveau dans vos équipements installés. Le fait d'obstruer les espaces vides entre les brides de montage verticales et les panneaux latéraux de l'armoire permet à l'air de pénétrer à l'intérieur de l'armoire et d'être évacué par l'arrière.

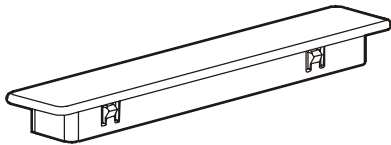


Remarque

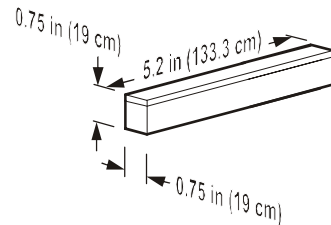
Installez les capuchons des encoches et les bandes isolantes autocollantes uniquement sur les rails de montage verticaux avant.

Installez l'unité Air Recirculation Prevention Kit différemment pour que le débit d'air acheminé à l'intérieur de l'armoire vers les équipements nécessitant un débit d'air transversal soit correct. Reportez-vous à la section « Équipements nécessitant un débit d'air transversal » à la page 4 pour obtenir des instructions d'installation supplémentaires.

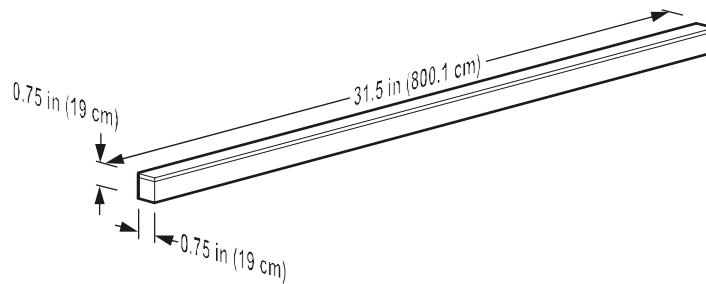
Inventaire



Capuchons des encoches
d'acheminement de câbles (16)



Bande isolante autocollante (4)

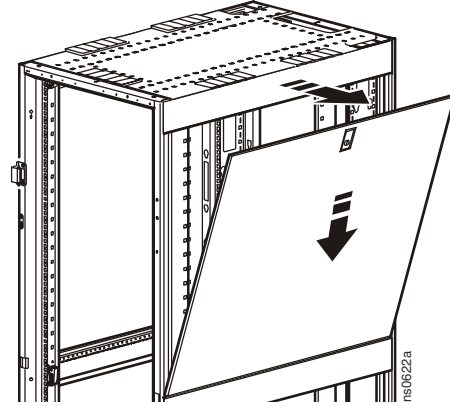


Bande isolante autocollante (4)

Installation

Retrait des panneaux latéraux de l'armoire

1. Si nécessaire, utilisez la clé pour déverrouiller le panneau.
2. Faites glisser le loquet du panneau vers le bas et soulevez le haut du panneau pour l'extraire de l'armoire.
3. Relâchez le loquet et soulevez le panneau pour le dégager du rebord horizontal étroit en bas du cadre du panneau.



Installation des bandes isolantes autocollantes sur les brides de montage

1. Retirez la feuille de protection située sur le côté adhésif des bandes isolantes autocollantes de 800,1 mm (31.5 pouces).
2. Collez ces bandes à la verticale sur les brides de montage verticales avant supérieures et inférieures à droite et à gauche de l'armoire.



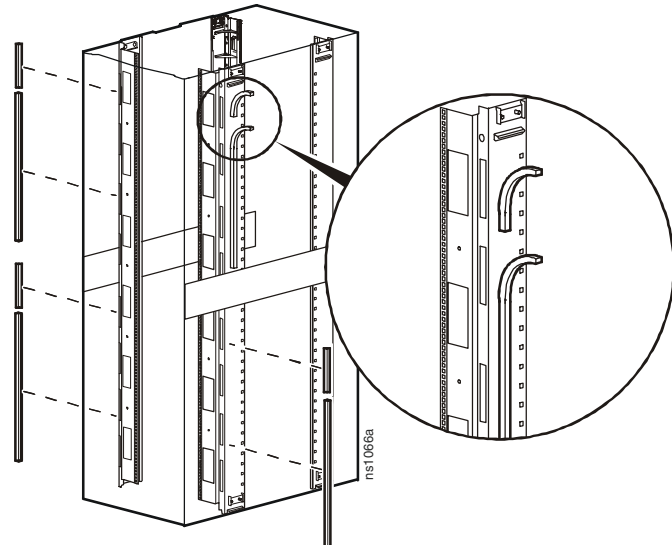
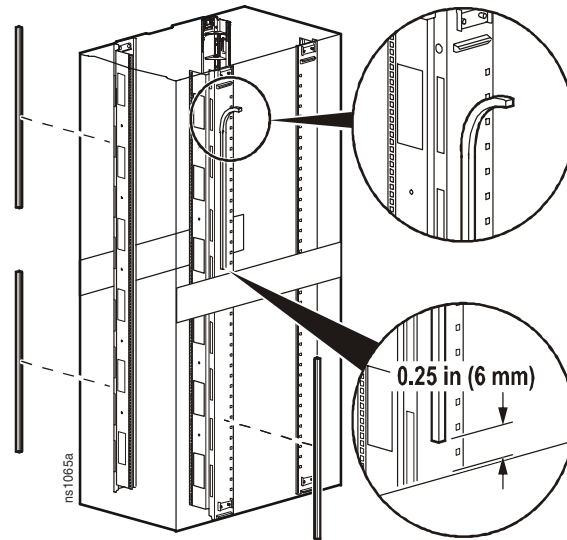
Attention

Pour éviter d'endommager les bandes isolantes autocollantes lors du retrait et de l'installation des panneaux latéraux, laissez un espace de 6 mm (0.25 pouce) entre le support latéral de l'armoire et ces bandes.



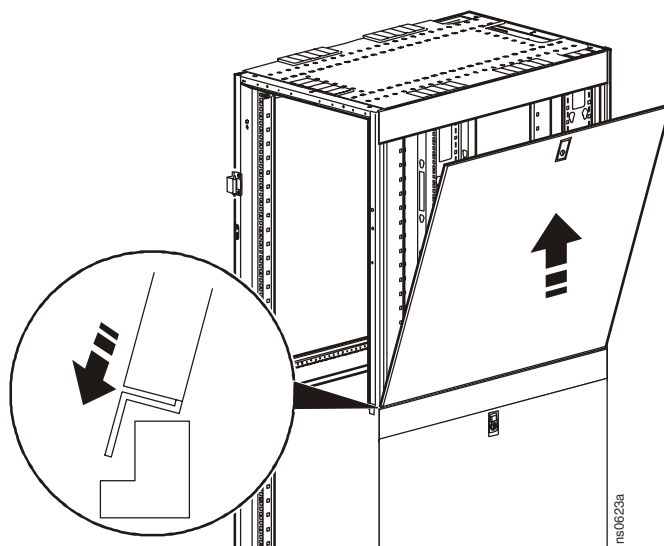
Remarque

Collez une bande supplémentaire sur les armoires 48 U. Cette bande de 133,3 mm (5.2 pouces) doit être collée à la verticale au-dessus, ou au-dessous, de la bande la plus longue.



Réinstallation des panneaux latéraux

1. Placez bien le bas du panneau sur le rebord et poussez le haut du panneau vers l'avant pour le remettre en place.
2. Faites glisser le loquet vers le haut.



Installation des capuchons des encoches de câbles



Remarque

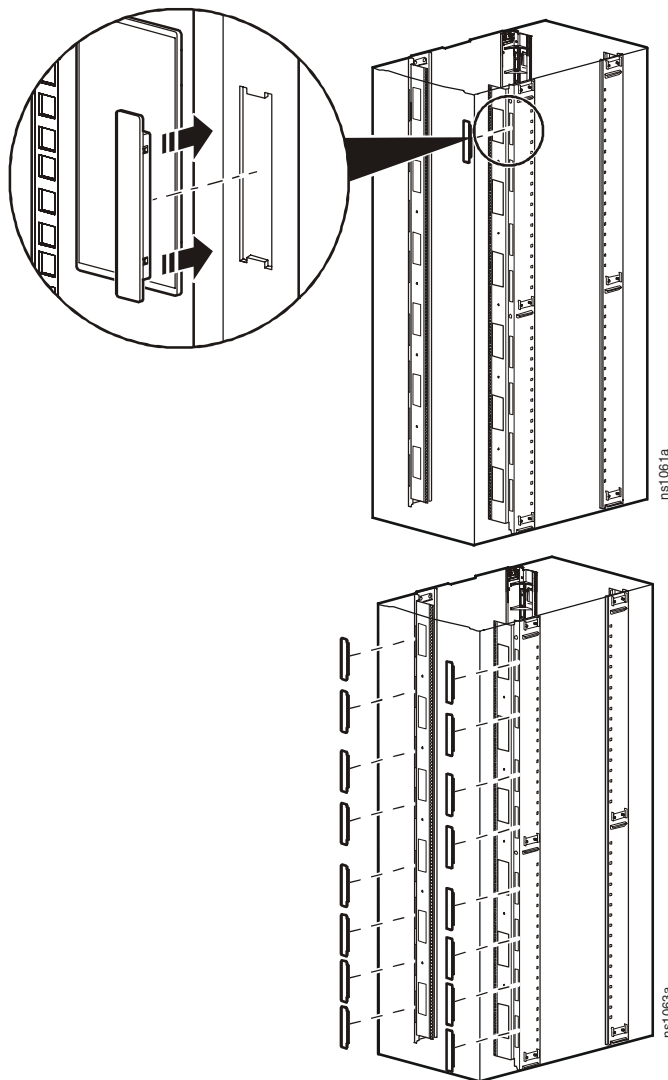
Il peut s'avérer nécessaire de pousser la bride de montage verticale avant vers l'arrière pour installer ces caches. Il vous suffit ensuite de remettre les rails dans leur emplacement initial.

Insérez un capuchon dans une des encoches situées sur la bride de montage avant. Répétez cette étape pour les 14 encoches des armoires 42 U ou les 16 encoches des armoires 48 U.



Remarque

Pour retirer le capuchon de son encoche, poussez-le par l'arrière.

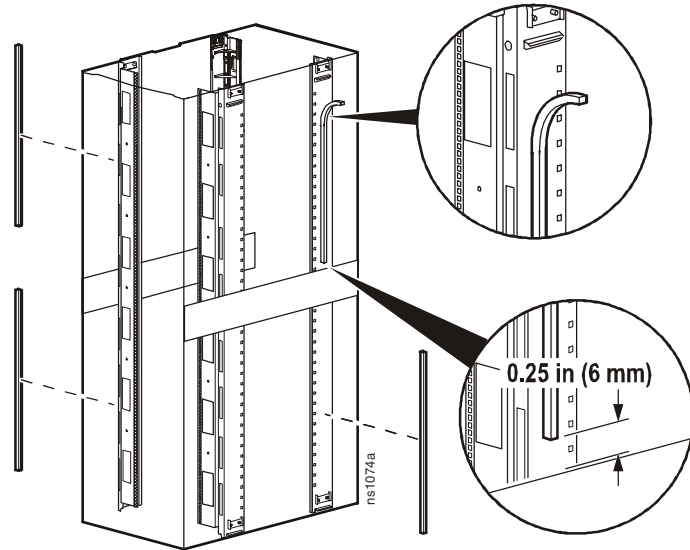


Équipements nécessitant un débit d'air transversal

Pour les armoires qui contiennent des équipements nécessitant un débit d'air transversal, placez le dispositif de recyclage de l'air de sorte que ces équipements puissent être aérés convenablement. Sélectionnez le côté de l'armoire par lequel vous souhaitez faire entrer l'air à destination de l'équipement, puis suivez les instructions suivantes :

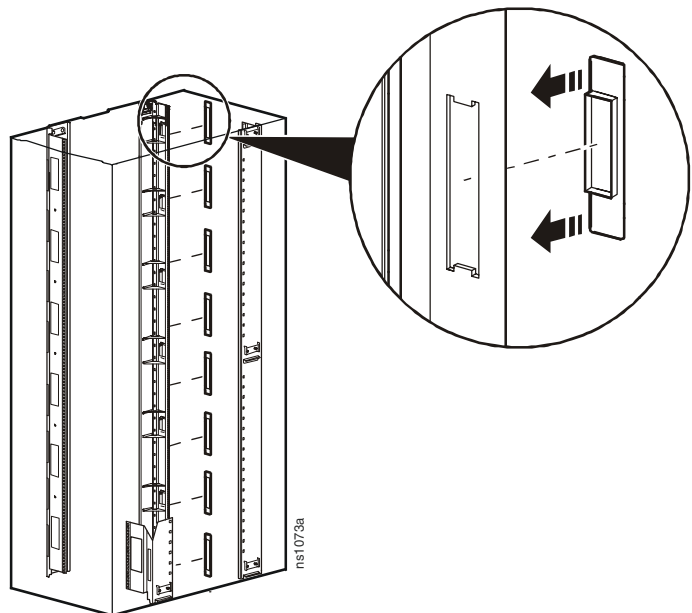
Montage des bandes isolantes

autocollantes. Les bandes isolantes autocollantes situées du côté de l'armoire où entre l'air doivent être installées sur les brides de montage verticales arrière.



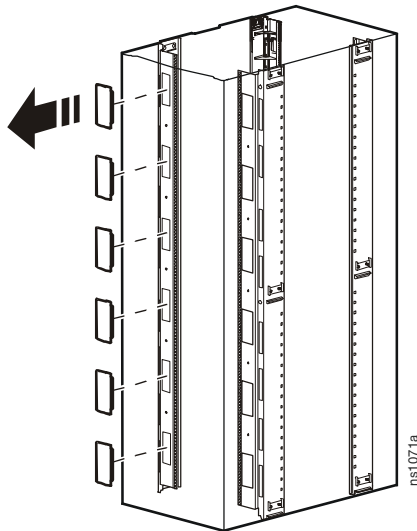
Capuchons des encoches de câbles.

Les capuchons d'encoche situés du côté de l'armoire où entre l'air doivent être installés sur les brides de montage verticales arrière.

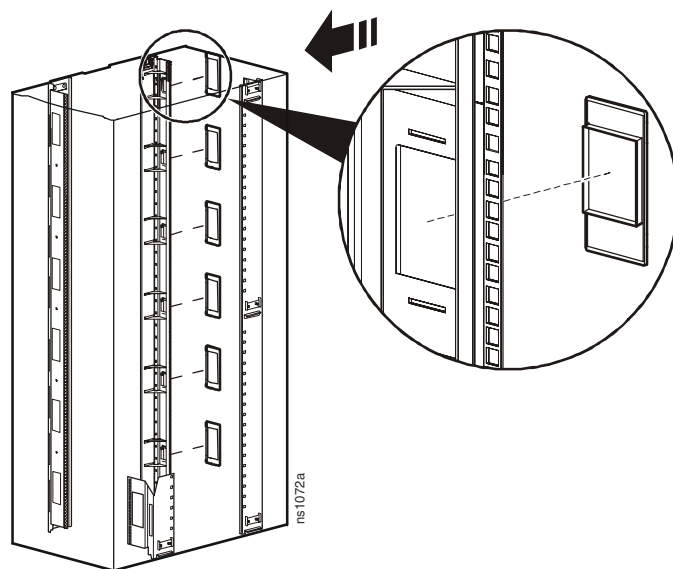


Capuchons d'encoche installés en usine. Les capuchons d'encoche installés en usine sur les brides de montage verticales doivent être retirés puis réinstallés à l'arrière de l'armoire du côté de l'entrée d'air.

1. Retirez les capuchons d'encoche des brides de montage verticales avant du côté de l'armoire où entre l'air.



2. Réinstallez ces capuchons dans les encoches des câbles d'alimentation situées sur la bride de montage verticale arrière du côté de l'armoire où entre l'air.

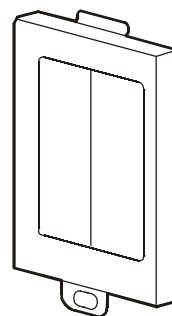


Accessoires isolants supplémentaires



Remarque

Si vous retirez les capuchons d'encoche installés en usine afin de permettre l'acheminement des câbles, recouvrez les encoches avec des passe-câbles à brosse pour rail de montage (AR7706).



Assistance clients internationale d'APC

Les clients souhaitant obtenir de l'aide concernant ce produit ou tout autre produit APC peuvent le faire gratuitement de l'une des manières suivantes :

- Visitez le site Web d'APC pour accéder aux documents de la base de connaissances APC et envoyer vos demandes d'assistance.
 - **www.apc.com** (siège social)
Visitez les sites Web APC régionaux ; chacun d'entre eux propose des informations relatives à l'assistance clients.
 - **www.apc.com/support/**
Vous pouvez accéder à l'assistance internationale grâce à la base de connaissances et à l'assistance disponible via internet.
- Contactez un centre d'assistance clients APC par téléphone ou par email.
 - Centres régionaux :

Ligne directe d'assistance clients InfraStruXure	(1)(877)537-0607 (gratuit aux États-Unis)
APC États-Unis, Canada (siège social)	(1)(800)800-4272 (gratuit aux États-Unis)
Amérique latine	(1)(401)789-5735 (États-Unis)
Europe, Moyen-Orient et Afrique	(353)(91)702000 (Irlande)
Japon	(0) 3 5434-2021
Australie, Nouvelle-Zélande, Océanie	(61) (2) 9955 9366 (Australie)

- Centres locaux spécifiques à chaque pays : rendez-vous sur **www.apc.com/support/contact** pour plus d'informations.

Contactez le représentant APC ou le revendeur chez qui vous avez acheté le produit APC pour obtenir des informations relatives à l'assistance clients.

Intégralité du contenu protégée par copyright © 2006 American Power Conversion. Tous droits réservés. Toute reproduction intégrale ou partielle sans autorisation est interdite. APC, le logo APC, NetShelter et InfraStruXure sont des marques commerciales d'American Power Conversion Corporation qui peuvent être déposées dans certaines juridictions. Tous les autres noms de produits et de sociétés ainsi que les marques commerciales sont la propriété de leurs détenteurs respectifs et sont exclusivement utilisés à titre d'information.

