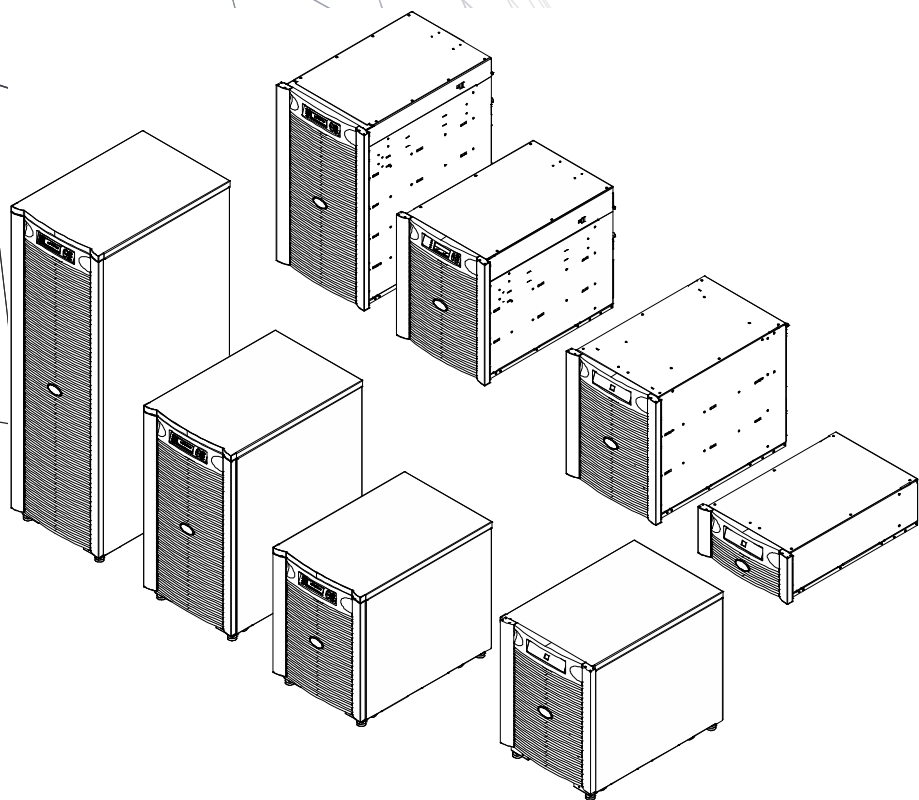


Elektromos telepítés

Symmetra[®] LX Torony Rackbe szerelhető

UPS modellek
200 V , 4-8 kVA
208/240 V , 4-8 kVA
220/230/240 V , 4-8 kVA

200 V , 4-16 kVA
208/240 V , 4-16 kVA
220/230/240 V , 4-16 kVA



Fontos biztonsági üzenetek

ŐRIZZE MEG EZEKET AZ UTASÍTÁSOKAT - Ez a kézikönyv fontos utasításokat tartalmaz, amiket követni kell az APC™ Schneider elektromos berendezések és akkumulátorok telepítése és a karbantartása alkalmával.

Figyelmesen olvassa el a használati útmutatót. Ismerje meg jól a berendezést, mielőtt megpróbálja telepíteni, működtetni, szervizelni és karbantartani. A következő speciális üzenetek találhatóak a kézikönyvben vagy a berendezéseken, hogy felhívják a figyelmet a potenciális veszélyekre, illetve azokra az információkra, amelyek érthetőbbé és egyszerűbbé teszik az eljárást.



Ha ez a szimbólum, ami veszélyt vagy figyelmeztetést jelent, megjelenik a termék biztonsági címkéjén, akkor ez azt jelzi, hogy elektromos veszély áll fenn, ami személyi sérüléshez vezethet, az előírások be nem tartása esetén.



Ez egy biztonsági riasztást jelző szimbólum. Arra szolgál, hogy értesítse a kezelőszemélyt a személyi sérülések lehetséges veszélyeiről. Az esetleges sérülés vagy halál kockázatának elkerülése érdekében tartsa be az összes olyan üzenetet, amely a szimbólum után következik.

⚠ VESZÉLY

VESZÉLY jelzés egy olyan közelgő veszélyhelyzetet jelöl, amely (ha nem kerülik el) halált vagy súlyos sérülést okoz.

⚠ FIGYELMEZTETÉS

FIGYELMEZTETÉS jelzés egy olyan lehetséges veszélyhelyzetet jelöl, amely (ha nem kerülik el) halált vagy súlyos sérülést okozhat.

⚠ VIGYÁZAT

VIGYÁZAT jelzés egy olyan lehetséges veszélyhelyzetet jelöl, amely (ha nem kerülik el) kisebb vagy mérsékelt sérülést okozhat.

ÉRTESÍTÉS

ÉRTESÍTÉS jelzés olyan gyakorlatra vonatkozik, ami nem állkapcsolatban fizikai sérüléssel.

Termék kezelési irányelvek



<18 kg
<40 lb



18-32 kg
40-70 lb



32-55 kg
70-120 lb



>55 kg
>120 lb



Biztonsági tudnivalók és általános tájékoztató

Vizsgálja meg a csomag tartalmát a kézhezvétel után.

Ha sérülést észlel, haladéktalanul értesítse a szállítót és a viszonteladót.

- Ez a berendezés a korlátozott hozzáféréssű helyen történő használatra van előirányozva.
- Tartsa be az összes országos és helyi, elektromos energiával kapcsolatos előírást.
- Minden bekötést szakképzett villanszerelővel kell elvégeztetni.
- Ne dolgozzon egyedül veszélyes munkakörülmények között.
- **A tápegységen a Schneider Electric IT Corporation kifejezett jóváhagyása nélkül végrehajtott módosítások, illetve változtatások érvényteleníthetik a garanciát.**
- A szünetmentes tápegység kizárólag beltéri használatra alkalmas.
- Ne üzemeltesse közvetlen napfénynek kitéve, folyadékokkal történő érintkezésben, ill. túlzott por- vagy páratartalmú helyeken.
- Ügyeljen arra, hogy az UPS levegőztető nyílásai ne duguljanak el. Hagyjon elegendő helyet a megfelelő szellőzéshez.
- A gyárilag telepített tápkábelrel rendelkező UPS esetén az UPS tápkábelét közvetlenül a fali csatlakozóaljzathoz csatlakoztassa. Ne használjon túlfeszültségvédőt vagy hosszabbítót.
- A berendezés nehéz. Mindig biztonságos emelési technikákat alkalmazzon, a berendezés súlyának megfelelően.
- Az akkumulátorok nehezek. Távolítsa el az akkumulátorokat, mielőtt beszerelné az szünetmentes tápegységet és a külső akkumulátor egységeket (XLBP-k) a rackbe.
- Az XLBP-eket mindig a rack szekrények aljára szerelje be. A szünetmentes tápegységet az XLBP-k fölé kell telepíteni.
- A perifériás eszközöket mindig az UPS fölé telepítse rack konfiguráció esetén.

Az elektromosság biztonságos használata

- Áramtalanítás előtt ne nyúljon a fémcsatlakozókhoz.
- A huzalozott bemenettel rendelkező típusoknál az elektromos hálózathoz való csatlakoztatást képzett villanszerelővel végeztesse el.
- Csak a 230 V-os modellek esetén: Az Európában értékesített termékekről szóló EMC irányelvnek megfelelően a tápegységhez csatolt vezeték hossza nem haladhatja meg a 10 métert.
- Az UPS védővezetéke szállítja el a visszáramot a fogyasztókról (számítógép). Egy szigetelt testvezetőt kell beszerelni a szünetmentes tápegységet ellátó mellékáramkör részeként. A vezetőkábel méretének és szigetelőrétegének meg kell egyeznie a földelt és földetlen mellékáramkör ellátási vezetékek azonos paramétereivel. A vezetéknek zöldnek kell lennie sárga csíkkal vagy anélkül.
- A szivárgó áram egy dugaszolható A típusú UPS-nél meghaladhatja a 3,5 mA értéket, ha egy külön földelő terminált használnak.
- Az UPS bemeneti földcsatlakozót megfelelően a védőföldeléshez kell rögzíteni a szervizpanelen.
- Amennyiben az UPS bemeneti tápfeszültségét külön rendszerről szolgáltatják, a földelővezetőket megfelelően rögzíteni kell a táptranzformátornál vagy aggregátornál.

Bekötéssel kapcsolatos biztonsági előírások

- Ellenőrizze, hogy mindegyik mellékáramkör (hálózat) vagy kisfeszültségű (vezérlési) áramkör kikapcsolt és lezárt állapotban van-e a vezetékek telepítése vagy a csatlakoztatás előtt, legyenek azok a csatlakozódobozban vagy a szünetmentes tápegységben.
- Minden bekötést szakképzett villanszerelővel kell elvégeztetni.
- Az országos és helyi előírásoknak megfelelően válassza ki a kábelek méretét és a csatlakozókat.
- A kábelezést egy helyi elektromos felügyelő jóvá kell hagyja.
- Minden kábelezés esetén feszültségmentesíteni kell a vezetékeket (a kiválasztott termék tartozéka). Bekattintható feszültségmentesítők használata javasolt.
- Az UPS bekötési csatlakozóihoz való hozzáférést biztosító nyílásokat le kell fedni. Ennek elmulasztása személyi sérüléshez vagy a berendezés meghibásodásához vezethet.

Áramtalanításra vonatkozó biztonsági tudnivalók

- A UPS készülékekben belső akkumulátorok találhatók, amelyek elektromos áramütést okozhatnak még akkor is, amikor a berendezés nincs az AC és DC hálózathoz csatlakoztatva.
- Az AC és DC dugaljas kimenetek bármikor feszültség alá kerülhetnek a távoli vagy automata vezérlés által.
- A berendezés telepítése vagy szervizelése előtt ellenőrizze a következőket:
 - A rendszer kapcsolót helyezze a KI állásba.
 - A bemeneti áramkör-megszakítót helyezze KI állásba.
 - Válassza le az akkumulátormodulokat.
 - Válassza le a külső akkumulátor szekrényt, ha van.
 - Válassza le a hálózati/mellékáramkört

Akkumulátorokra vonatkozó biztonsági tudnivalók

- Az akkumulátorok kizárólag azonos számú és típusú akkumulátorokra cserélhetők.
- Az akkumulátor élettartama általában two to five év. A környezeti tényezők befolyásolják az akkumulátor élettartamát. A magas környezeti hőmérséklet, a gyenge minőségű áramellátás és a gyakori, rövid időtartamú kisütés csökkenti az akkumulátor élettartamát. Az elemeket az élettartamuk vége előtt ki kell cserélni.
- Azonnal cserélje ki az elemeket, ha a készülék jelzi, hogy az akkumulátor cseréje szükséges.
- A APC™ Schneider Electric karbantartást nem igénylő zárt ólom-sav akkumulátort használ. Rendes használat és kezelés mellett, nincs kapcsolat az akkumulátor belső komponenseivel. A túltöltés, túlfűtés vagy az elem helytelen használata következtében az akkumulátor elektrolitja kifolyhat. A kiömlő elektrolit sérüléseket okozhat a bőrön és a szembe kerülve.
- VIGYÁZAT: Mielőtt akkumulátorokat helyezne a berendezésbe vagy cserélné azokat, távolítsa el ékszereit, pl. nyakláncot, karórát és gyűrűt. Kizárólag szigetelt nyelű eszközöket használjon. A nagy rövidzárlati áram a elektromos vezető anyagokon keresztül súlyos égési sérülést okozhat.
- VIGYÁZAT: Az akkumulátorokat ne dobja tűzbe. Az akkumulátorok felrobbanhatnak.
- VIGYÁZAT: Ne nyissa ki, ne csonkítsa meg az akkumulátorokat. A kiszabaduló elektrolitok veszélyesek a bőrre és a szemre, és mérgezők lehetnek.

Általános információk

- A modell- és sorozatszámok egy kis panelcímken található a készülék hátoldalán. Egyes típusok esetében egy másik címke is található a készülékházon, az előlap alatt.
- A használt akkumulátorokat mindig hasznosítsa újra.
- Hasznosítsa újra a csomagolási anyagokat, vagy tegye félre őket későbbi használatra.

Elektromos telepítés

VESZÉLY

ELEKTROMOS ÁRAMÜTÉS VESZÉLYE

- Tartsa be az összes országos és helyi, elektromos energiával kapcsolatos előírást.
- A bekötést szakképzett villanyszerelővel kell elvégeztetni.
- Olvassa el és kövesse az útmutatóban található összes utasítást.

Az utasítások és figyelmeztetések figyelmen kívül hagyása a berendezés sérüléséhez, súlyos testi sérüléshez vagy akár halálhoz is vezethet.

Az UPS bekötése

VIGYÁZAT

ELEKTROMOS ÁRAMÜTÉS VESZÉLYE

- Válassza le a tápfeszültség bemeneti megszakítóját az a csatlakoztatott berendezések telepítése, illetve javítása előtt.
- Válassza le a berendezést az egységről, mielőtt bármilyen berendezést szervizelne.
- Az AC és DC dugaljas kimenetek bármikor feszültség alá kerülhetnek a távoli vagy automata vezérlés által.
- Ne használja az UPS-t biztonsági szakaszolóként.

A fenti utasítások be nem tartása kisebb vagy közepes mértékű sérüléshez vezethet.

VIGYÁZAT

ELEKTROMOS ÁRAMÜTÉS VESZÉLYE

- Tartsa be az összes országos és helyi, elektromos energiával kapcsolatos előírást.
- A bekötést szakképzett villanyszerelővel kell elvégeztetni.
- A vezeték tényleges méretének meg kell felelnie a maximális áramerősségnek, illetve a nemzeti és helyi törvényi előírásoknak.
- Használja a berendezés tartozékeként leszállított bekattintható feszültségmentesítőt.
- Az UPS-t olyan áramkörhöz kell csatlakoztatni, amely kismegszakítóval van ellátva és névleges adatai az alábbi táblázatokban szerepelnek.
- Használja a javasolt bemeneti kapocs-csavar meghúzónyomatékot. Lásd a huzalozási táblázatot.
- Amikor a kábelezés be lett fejezve, akkor a nyílásokat el kell takarni.

A fenti utasítások be nem tartása kisebb vagy közepes mértékű sérüléshez vezethet.

Az UPS huzalozásának folytatása

220/230/240 V-os modellek

Bemeneti csatlakozások				
Maximális terhelhetőség	Módszer	Feszültség (Vac)	Áramkörmegszakító minősítése*	Csatlakozás
8 kVA	Huzalozott (tornyok és a rack dobozok sztenderd tartozéka)	1-fázis 220, 230, 240 3 fázis 380, 400, 415	50 A	<ul style="list-style-type: none"> • Külső áramkörmegszakító • #6 AWG (16 mm²) • Meghúzónyomaték 40 in-lb (4.5 Nm) • 1 fázis: 3 huzal, L1-N-G • 3 fázis: 5 huzal, L1-L2-L3-N-G
16 kVA	Huzalozott (tornyok és a rack dobozok sztenderd tartozéka)	1-fázis 220, 230, 240 3 fázis 380, 400, 415	100 A	<ul style="list-style-type: none"> • Külső áramkörmegszakító • #3 AWG (16 mm²) • Meghúzónyomaték 40 in-lb (4.5 Nm) • 1 fázis: 3 huzal, L1-N-G • 3 fázis: 5 huzal, L1-L2-L3-N-G
Kimeneti csatlakozások				
Maximális terhelhetőség	Módszer	Feszültség (Vac)	Áramkörmegszakító minősítése*	Csatlakozás
8 kVA	Huzalozott (tornyok és a rack dobozok sztenderd tartozéka)	220 230 240	50 A	<ul style="list-style-type: none"> • Külső áramkörmegszakító • #6 AWG (16 mm²) • Meghúzónyomaték 40 in-lb (4.5 Nm) • 1 fázis: 3 huzal, L1-N-G
	Kimeneti csatlakozó aljzatok (rack dobozok sztenderd tartozéka)	220 230 240		<ul style="list-style-type: none"> • 6 (IEC 320 C19) foglalat • 6 (15 A, 250V) áramkör-megszakítók • 8 (IEC 320 C13) foglalatok ezzel • 2 (10 A 250 V) áramkör megszakítók
16 kVA	Huzalozott (tornyok és a rack dobozok sztenderd tartozéka)	220 230 240	100 A	<ul style="list-style-type: none"> • Külső áramkörmegszakító • #3 AWG (25 mm²) • Meghúzónyomaték 40 in-lb (4.5 Nm) • 1 fázis: 3 huzal, L1-N-G
	Kimeneti csatlakozó aljzatok (rack dobozok sztenderd tartozéka)	220 230 240		<ul style="list-style-type: none"> • 10 (IEC 320 C19) foglalat • 10 (15 A, 250 V) áramkör-megszakítók • 8 (IEC 320 C13) foglalatok ezzel • 2 (10 A 250 V) áramkör megszakítók

*Ajánlott

Az UPS huzalozásának folytatása

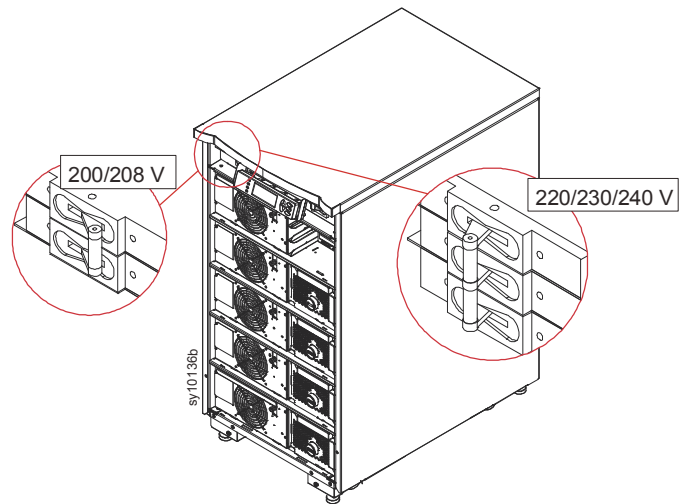
200/208/240 V-os modellek

Bemeneti csatlakozások				
Maximális terhelhetőség	Módszer	Feszültség (Vac)	Áramkörmege szakító minősítése*	Csatlakozás
8 kVA	Huzalozott (toronyok és a rack dobozok sztenderd tartozéka)	200, 208 vagy 240	50 A	<ul style="list-style-type: none"> • Külső áramkörmege szakító • #6 AWG (14 mm² Japán) • Meghúzónyomaték 40 in-lb (4.5 Nm) • 4 huzal (L1-L2-N-G)
16 kVA	Huzalozott (toronyok és a rack dobozok sztenderd tartozéka)	200, 208 vagy 240	100 A	<ul style="list-style-type: none"> • Külső áramkörmege szakító • #3 AWG (22 mm² Japán) • Meghúzónyomaték 40 in-lb (4.5 Nm) • 4 huzal (L1-L2-N-G)
Kimeneti csatlakozások				
Maximális terhelhetőség	Módszer	Feszültség (Vac)	Áramkörmege szakító minősítése*	Csatlakozás
8 kVA	Huzalozott (toronyok és a rack dobozok sztenderd tartozéka)	100/200, 120/208, vagy 120/240	50 A	<ul style="list-style-type: none"> • Külső áramkörmege szakító • #6 AWG (14 mm² Japán) • Meghúzónyomaték 40 in-lb (4.5 Nm) • 4 huzal (L1-L2-N-G)
	Kimeneti tartályok (standard állványra szerelt egységek)	100/200, 120/208, vagy 120/240		<ul style="list-style-type: none"> • 2 (L14-30R) • 4 (L5-20R)
16 kVA	Huzalozott (toronyok és a rack dobozok sztenderd tartozéka)	100/200, 120/208, vagy 120/240	90 A	<ul style="list-style-type: none"> • Külső áramkörmege szakító • #3 AWG (22 mm² Japán) • Meghúzónyomaték 40 in-lb (4.5 Nm) • 4 huzal (L1-L2-N-G)
	Kimeneti tartályok (standard állványra szerelt egységek)	100/200, 120/208, vagy 120/240		<ul style="list-style-type: none"> • 4 (L14-30R) • 8 (L5-20R)

*Ajánlott

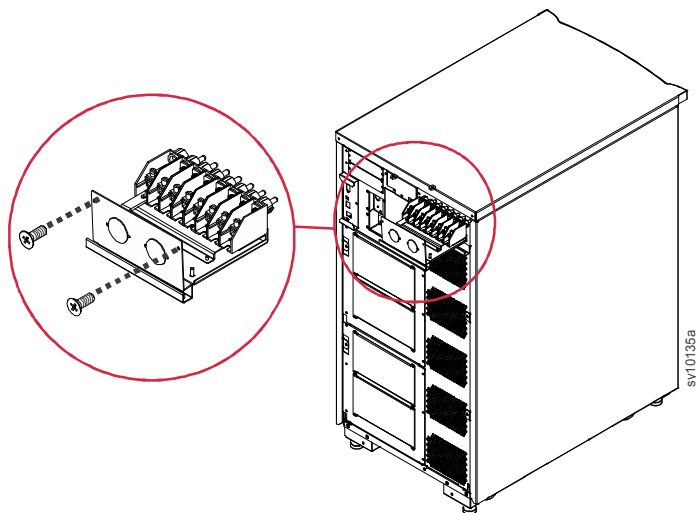
Az UPS huzalozásának folytatása

Az áramkör-megszakítót helyezze KI állásba.



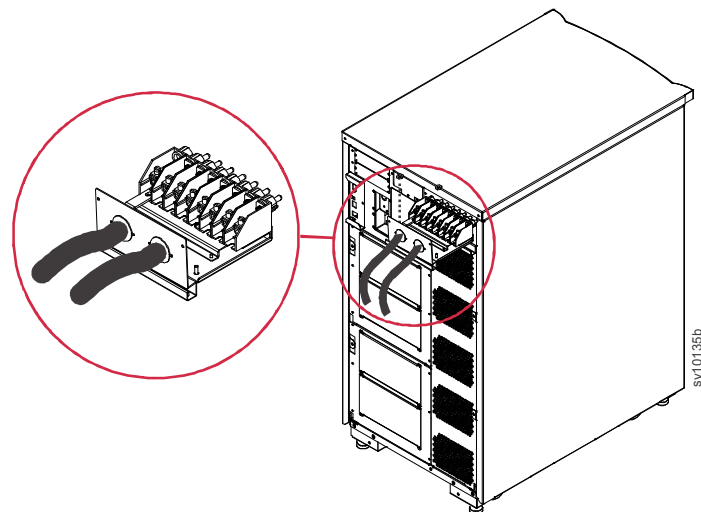
Távolítsa el a két csavart, amely az AC rekeszt rögzíti az UPS dobozához.

Csúsztassa ki az AC rekeszt az UPS-ből.



Vezesse a megfelelő méretű vezetőt a feszültségmentesítő lyukain keresztül az AC rekeszbe.

Rögzítse a csatolót az AC rekeszhez megfelelő méretű vezetős csipesszel.



Az UPS huzalozásának folytatása

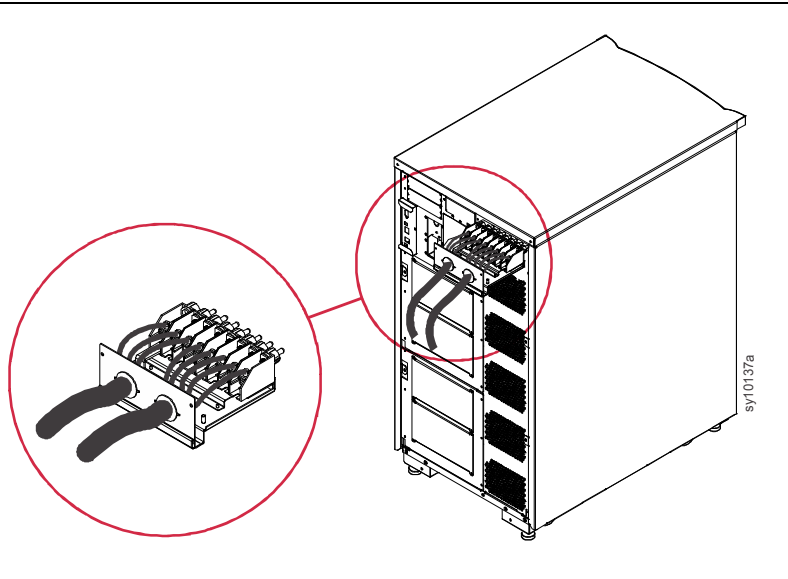
Használjon megfelelő méretű vezetéket a jelen fejezet elején található táblázat szerint.

Vezesse a megfelelő méretű bemeneti és kimeneti vezetékeket a csatlókon keresztül az AC rekeszbe.

Ha a vezetékek átvezetésre kerültek a csatlókon keresztül, akkor kapcsolja össze a bemeneti és kimeneti vezetékeket a megfelelő terminlokkal.

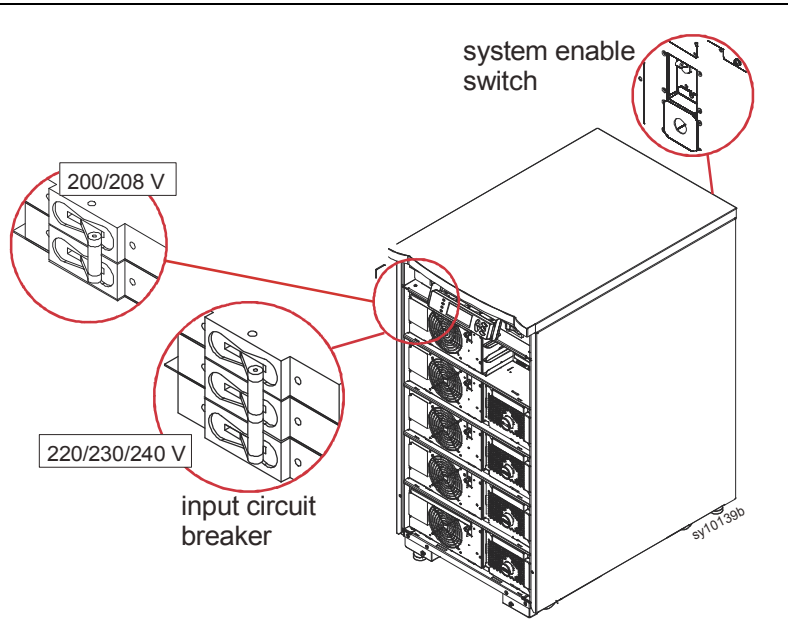
Nézze meg a címkét az UPS-en vagy a fejezet elején található táblázatban.

Rögzítse a vezetékeket a fejezet elején található táblázat szerinti nyomtatók használatával.

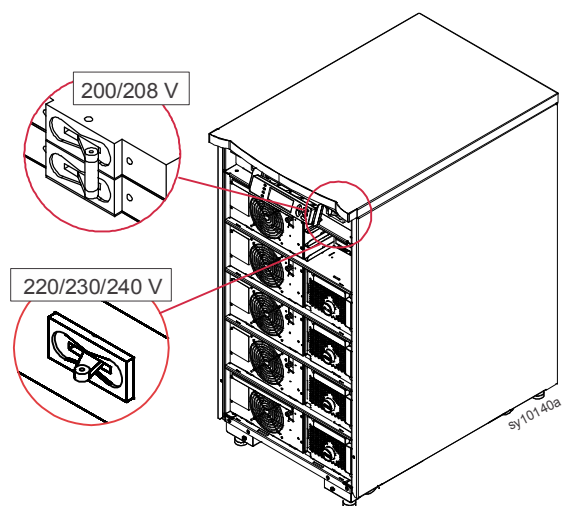


A vezetékes csatlakozások ellenőrzéséhez:
Kapcsolja BE a hálózati áramot.
Kapcsolja BE a bemeneti biztosítékot és a rendszer bekapcsoló gombját.

Amennyiben a V_{in} értéke az UPS kijelzőjén nem egyezik meg a hálózati feszültséggel, ellenőrizze a bemeneti kábelezést.



A kimeneti kábelezés ellenőrzéséhez, kapcsolja BE a karbantartási bypass kapcsolóval.



A vezetékes csatlakozások ellenőrzése után, kapcsolja KI a bemeneti biztosítékot és a karbantartási bypass kapcsolót.

A vészkapcsoló csatlakoztatása

⚠ VESZÉLY

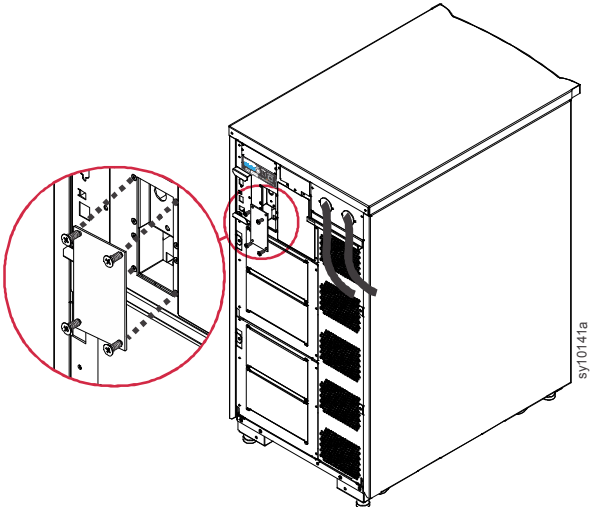
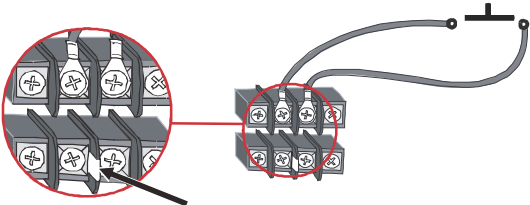
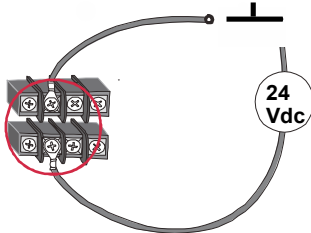
ELEKTROMOS ÁRAMÜTÉS VESZÉLYE

- Tartsa be az összes országos és helyi, elektromos energiával kapcsolatos előírást.
- A bekötést szakképzett villanyszerelővel kell elvégeztetni.
- Olvassa el és kövesse az útmutatóban található összes utasítást.
- Csatlakoztasson egy külső vészkapcsolót.

Az utasítások és figyelmeztetések figyelmen kívül hagyása a berendezés sérüléséhez, súlyos testi sérüléshez vagy akár halálhoz is vezethet.

Egy külső vészkapcsolót kell felszerelni.

További részletes biztonsági utasításokat és REPO követelményeket lásd a SymmetraLX Biztonsági és Általános információs útmutatót.

<p>Vegye le a megszakító hozzáférési panelt.</p>	
<p>Egy olyan létesítmény esetében, ami külső kapcsolót fog használni, kösse össze a REPO kapcsolót egy meglévő áthidalóval.</p>	
<p>Egy olyan létesítmény esetében, ami egy kapcsolót és egy 24 V külső tápellátást fog használni, távolítsa el az áthidalót és kösse össze a REPO kapcsolót egy kábel és egy gyűrű-csap segítségével a külső tápellátással.</p>	

Opcionális tartozékok

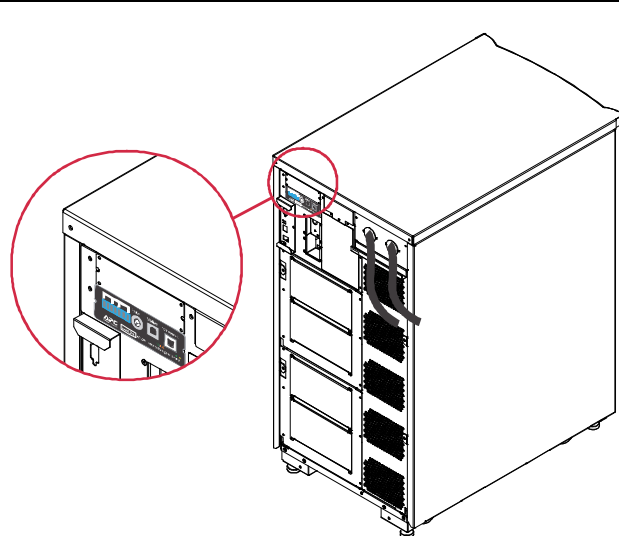
NMC tartozék kártyák

Egy opcionális tartozék kártya áll rendelkezésre néhány konfigurációnál.

Egyes konfigurációk egy kiegészítő menedzsment tartozék kártyát is tartalmaznak.

Telepítse a menedzsment tartozék kártyát egy üres csatlakozóhelyre az UPS hátoldalán.

A menedzsment tartozék kártyához csatolva van egy telepítési útmutató.



PDU-panelek és a fogyasztó csatlakoztatás

Egy opcionális PDU panel áll rendelkezésre néhány konfigurációnál.

A PDU panelhez csatolva van egy telepítési útmutató.

Az UPS-en található PDU panel kimeneteit használva a fogyasztók közvetlenül csatlakoztathatók.

Győződjön meg róla, hogy a PDU panelhez csatlakoztatott fogyasztó összes teljesítmény felvétele nem haladja meg az elektromos hálózat biztosítékának terhelhetőségét.

APC™ by Schneider Electric Világszintű Vevőszolgálat

A jelen, illetve bármely más Symmetra® by Schneider Electric termékhez ingyenes vevőszolgálati támogatás vehető igénybe az alábbi módokon:

- Látogasson el az APC by Schneider Electric honlapjára, ahol az APC Tudásbázisban megtalálhatja a megfelelő dokumentumokat, valamint kérdéseket tehet fel a vevőszolgálatnak.
 - **www.apc.com** (Vállalati Központ)
Az APC by Schneider Electric megfelelő honosított webhelyén megtalálhatja az adott országra vonatkozó vevőszolgálati információkat.
 - **www.apc.com/support/**
Globális terméktámogatás az APC Tudásbázisban való keresési lehetőséggel és elektronikus terméktámogatás segítségével.
- Lépjen kapcsolatba az APC by Schneider Electric vevőszolgálatával telefonon vagy e-mailben.
 - A helyi, országspecifikus központokhoz: látogasson el ide **www.apc.com/support/contact** a kapcsolati információkért.
 - A helyi vevőszolgálati lehetőségek igénybevételével kapcsolatban forduljon az APC by Schneider Electric képviselőjéhez vagy ahhoz a kereskedőhöz, akitől az APC by Schneider Electric terméket beszerezte.

© 2018 APC by Schneider Electric. APC, the APC logo, Smart-UPS and Symmetra a Schneider Electric Industries S.A.S. vagy leányvállalatai tulajdona. Minden más védjegy az adott tulajdonosé.