

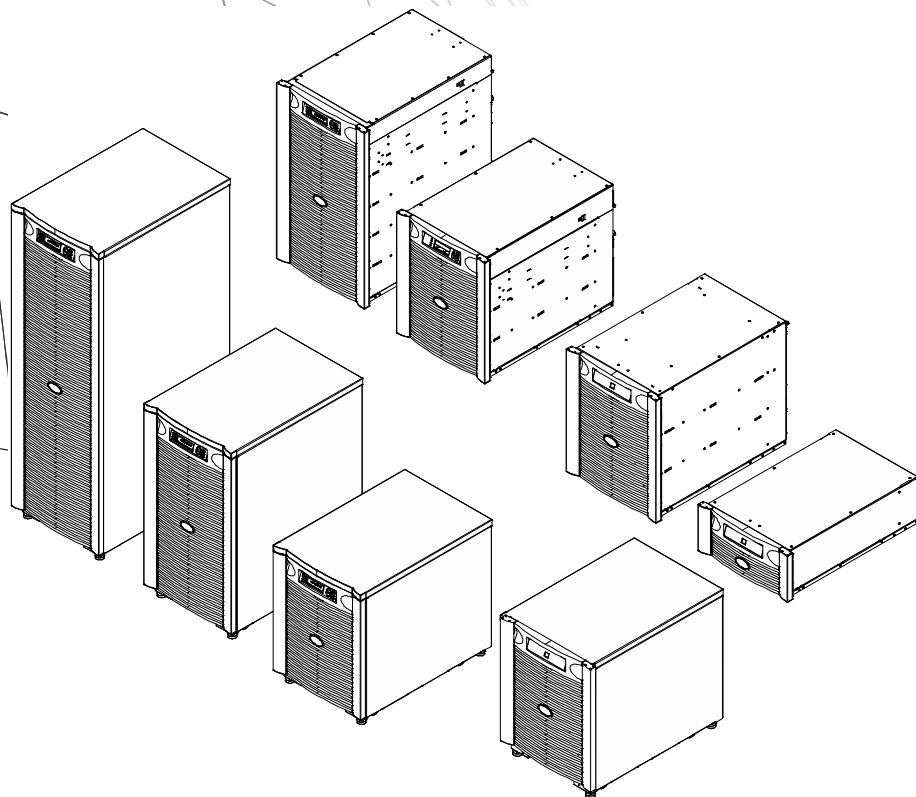
# Руководство по монтажу

## Symmetra® LX

### Монтаж в вертикальный корпус/стойку

Модели ИБП  
200 В, 4-8 кВА  
208/240 В, 4-8 кВА  
220/230/240 В, 4-8 кВА

200 В, 4-16 кВА  
208/240 В, 4-16 кВА  
220/230/240 В, 4-16 кВА





# Важные сообщения по безопасности

СОХРАНИТЕ ЭТИ ИНСТРУКЦИИ — данное руководство содержит инструкции, которые понадобятся во время установки и обслуживания оборудования и батарей компании APC™ by Schneider Electric.

Внимательно прочтите эти инструкции. Нужно внимательно ознакомиться с устройством перед его установкой, эксплуатацией или техническим обслуживанием. В данном документе или на оборудовании могут использоваться следующие специальные сообщения, предназначенные для того, чтобы предупредить пользователя о потенциальной опасности или привлечь внимание к информации, которая упрощает или уточняет выполнение процедуры.



Добавление этого символа к инструкциям по технике безопасности с пометкой "Опасно" или "Предупреждение" указывает на опасность поражения электрическим током и несчастного случая при несоблюдении инструкций.



Это символ предупреждения. Он используется для того, чтобы предупредить пользователя о потенциальном риске нанесения травмы. Во избежание возможной травмы или летального исхода соблюдайте все инструкции по технике безопасности, приведенные в сообщениях, которые сопровождаются этим символом.

## ОПАСНО

**ОПАСНО** указывает на опасную ситуацию, которая, если ее не предотвратить, приведет к смертельной или серьезной травме.

## ПРЕДУПРЕЖДЕНИЕ

**ПРЕДУПРЕЖДЕНИЕ** указывает на опасную ситуацию, которая, если ее не предотвратить, может привести к смертельной серьезной травме.

## ВНИМАНИЕ

**ВНИМАНИЕ** указывает на опасную ситуацию, которая, если ее не предотвратить, может привести к травме легкой или средней степени тяжести.

## УВЕДОМЛЕНИЕ

**УВЕДОМЛЕНИЕ** сообщает о видах работ, не связанных с получением травм.

## Указания по подъему и транспортировке



<18 kg  
<40 lb



18-32 kg  
40-70 lb



32-55 kg  
70-120 lb



>55 kg  
>120 lb



# Информация по безопасности и общего характера

**Проверьте содержимое упаковки при получении.  
В случае обнаружения повреждений уведомите об этом транспортное агентство и дилера.**

- Данное оборудование предназначено для использования в местах, к которым нет свободного доступа.
- Следуйте всем государственным и местным электротехническим правилам и нормам.
- Весь электромонтаж должен проводиться квалифицированным электриком.
- Не работайте в опасных условиях без помощника.
- **Внесение каких-либо изменений в конструкцию оборудования без специального разрешения компании Schneider Electric IT Corporation может привести к прекращению действия гарантийных обязательств изготовителя.**
- Данный ИБП предназначен только для использования в помещении.
- Не подвергайте работающее устройство воздействию прямых солнечных лучей, высокой влажности или запыленности.
- Убедитесь, что вентиляционные отверстия ИБП не закрыты. Необходимо обеспечить достаточное пространство для эффективной вентиляции.
- Если шнур питания ИБП установлен на заводе, включайте его прямо в настенную розетку. Не используйте сетевые фильтры или удлинители.
- Оборудование имеет большую массу. Всегда применяйте безопасные методы подъема, соответствующие весу оборудования.
- Батареи имеют большой вес. Перед монтажом ИБП и внешнего блока батарей (XLBP) в стойку извлеките батарею.
- Всегда устанавливайте блоки XLBP в нижней части стойки. ИБП необходимо устанавливать над блоками XLBP.
- При монтаже в стойку периферийное оборудование должно находиться над ИБП.

## Электробезопасность

- Не прикасайтесь к металлическим разъемам, пока питание не будет отключено.
- Подключение моделей с входными кабелями к электросети должно производиться электриком, имеющим соответствующую лицензию.
- Только для моделей на 230 В: В соответствии с Директивой по электромагнитной совместимости для устройств, продаваемых в Европе, длина выходных кабелей, подсоединенных к ИБП, не должна превышать 10 метров.
- По защитному проводнику заземления ИБП проходит ток утечки от нагрузки (компьютерного оборудования). Изолированный проводник заземления должен подключаться как часть электросети питания ИБП. Проводник заземления должен быть того же размера и иметь тот же материал изоляции, что и заземленные или незаземленные проводники электросети. Проводник имеет зеленый цвет (с желтой полосой или без нее).
- Значение тока утечки для подключаемого к розетке ИБП типа А может превышать 3,5 мА при использовании отдельного заземляющего вывода.
- Заземляющий провод ИБП должен быть правильно подключен к защитному заземлению на панели обслуживания.
- Если питание обеспечивается отдельной системой, проводник заземления должен быть правильно подключен к трансформатору питания или двигатель-генераторному агрегату.

## Меры безопасности при электромонтаже

- Перед подключением кабелей или установкой соединений (как в распределительной коробке, так и к ИБП) необходимо проверить, что сетевое электропитание и цепи низкого напряжения (управление) обесточены и заблокированы.
- Весь электромонтаж должен проводиться квалифицированным электриком.
- Выберите размер проводника и разъемы, соответствующие государственным и местным нормам.
- Монтаж проводки должен быть одобрен местным инспектором по электропроводке.
- Для монтажа электропроводки нужно использовать кабельные зажимы, исключающие ее натяжение и пережатие (поставляется с выбранными продуктами).  
Рекомендуется использовать специальные защелкивающиеся кабельные зажимы.
- Все отверстия, дающие доступ к проводным клеммам ИБП, должны быть закрыты. Невыполнение данного требования может привести к травмам персонала или повреждению оборудования.

## Меры безопасности при обесточивании

- ИБП содержит внутренние батареи и может представлять опасность поражения током даже при отключении от питания переменного или постоянного тока.
- Разъемы питания переменного или постоянного тока на ИБП можно в любое время запитать пультом дистанционного или автоматического управления.
- Перед установкой или обслуживанием оборудования выполните следующее:
  - Установите переключатель включения системы в положение OFF.
  - Установите входной автоматический выключатель в положение OFF (ВЫКЛ).
  - Отсоедините блоки батарей.
  - При наличии отсоедините внешний батарейный шкаф.
  - Отсоедините цепь сетевого электропитания.

## Техника безопасности при работе с аккумуляторными батареями

- Для замены используйте то же количество батарей того же типа.
- Срок службы батарей обычно составляет от двух до пяти лет. На срок службы батареи влияют факторы окружающей среды. Повышенная окружающая температура, низкое качество энергоснабжения и частые кратковременные разряды сокращают срок службы батареи. Заменять батареи нужно до полного истечения срока их службы.
- Немедленно замените аккумуляторную батарею, если блок указывает на необходимость замены батарей.
- Компания APC™ by Schneider Electric использует не требующие обслуживания герметичные свинцово-кислотные аккумуляторные батареи. При нормальной эксплуатации и обслуживании контакт с внутренними компонентами батареи отсутствует. Перезарядка, перегрев или иное неправильное использование батарей может привести к выбросу из них электролита. Вытекший электролит очень токсичен и может быть опасен для глаз и кожи.
- **ВНИМАНИЕ:** Перед установкой или заменой модулей аккумуляторных батарей снимите с себя украшения (например, цепочки, наручные часы и кольца).  
Используйте инструменты с изолированными ручками. Большой ток короткого замыкания при прохождении через проводящие материалы может вызвать сильные ожоги.
- **ВНИМАНИЕ:** Не выбрасывайте аккумуляторные батареи в огонь. Они могут взорваться.
- **ВНИМАНИЕ:** Не вскрывайте и не деформируйте батареи. Вытекший электролит вреден для кожи и глаз и может быть токсичным.

## Общие сведения

- Номер модели и серийный номер расположены на наклейке на задней стороне блока. У некоторых моделей дополнительная наклейка расположена на корпусе под фальш-панелью.
- Всегда утилизируйте использованные батареи.
- Отправляйте упаковочные материалы на переработку либо сохраняйте их для повторного использования.

# Установка

## ОПАСНО

### ОПАСНОСТЬ ПОРАЖЕНИЯ ЭЛЕКТРИЧЕСКИМ ТОКОМ

- Следуйте всем государственным и местным электротехническим правилам и нормам.
- Электромонтаж должен производиться квалифицированным электриком.
- Изучите и соблюдайте все инструкции по технике безопасности и монтажу, приведенные в данном руководстве.

**Несоблюдение этих инструкций может привести к повреждению оборудования, серьезным травмам персонала или смертельному исходу.**

## ВНИМАНИЕ

### ОПАСНОСТЬ ПОРАЖЕНИЯ ЭЛЕКТРИЧЕСКИМ ТОКОМ

- Перед установкой или обслуживанием ИБП или подключенного к нему оборудования отключите автоматический выключатель на электрическом щитке.
- Перед обслуживанием любого оборудования отключите его от устройства.
- Разъемы питания переменного или постоянного тока на ИБП можно в любое время запитать пультом дистанционного или автоматического управления.
- Не используйте ИБП в качестве устройства безопасного отключения.

**Несоблюдение этих инструкций может привести к травме легкой или средней степени тяжести.**

## ВНИМАНИЕ

### РИСК ПАДЕНИЯ ИЛИ ОПРОКИДЫВАНИЯ ОБОРУДОВАНИЯ

- Оборудование имеет большую массу. Применяйте безопасные методы подъема, соответствующие весу оборудования.
- Поднимать каркас и вставлять его в стойку нужно вдвоем.
- Закрепите каркас в стойке, прежде чем устанавливать силовые модули и внешние модули батарей (XLBP).
- После того, как каркас закреплен в стойке, не перемещайте стойку.
- Установите силовые модули в нижней части стойки.
- Установите внешние модули батарей (XLBP) над силовыми модулями.
- Закрепите модули в каркасе всеми винтами, предусмотренными для этой цели.

**Несоблюдение этих инструкций может привести к повреждению изделия или травме легкой или средней степени тяжести.**

## ВНИМАНИЕ

### РИСК ПАДЕНИЯ ИЛИ ОПРОКИДЫВАНИЯ ОБОРУДОВАНИЯ

- Оборудование имеет большую массу. Применяйте безопасные методы подъема, соответствующие весу оборудования.
- Не перемещайте больше стойку, когда каркас, силовые модули, блоки XLBP уже установлены.

**Несоблюдение этих инструкций может привести к повреждению изделия или травме легкой или средней степени тяжести.**

# Замена стойки

## ⚠ ВНИМАНИЕ

### РИСК ПАДЕНИЯ ИЛИ ОПРОКИДЫВАНИЯ ОБОРУДОВАНИЯ

- Оборудование имеет большую массу. Применяйте безопасные методы подъема, соответствующие весу оборудования.
- Установите стойку в месте, где будет использоваться оборудование.
- Не перемещайте больше стойку, когда каркас, силовые модули, блоки XLBP уже установлены.

Несоблюдение этих инструкций может привести к повреждению изделия или травме легкой или средней степени тяжести.

# Распаковка Symmetra LX

## ⚠ ВНИМАНИЕ

### РИСК ПАДЕНИЯ ИЛИ ОПРОКИДЫВАНИЯ ОБОРУДОВАНИЯ

- Оборудование имеет большую массу. Применяйте безопасные методы подъема, соответствующие весу оборудования.

Несоблюдение этих инструкций может привести к повреждению изделия или травме легкой или средней степени тяжести.

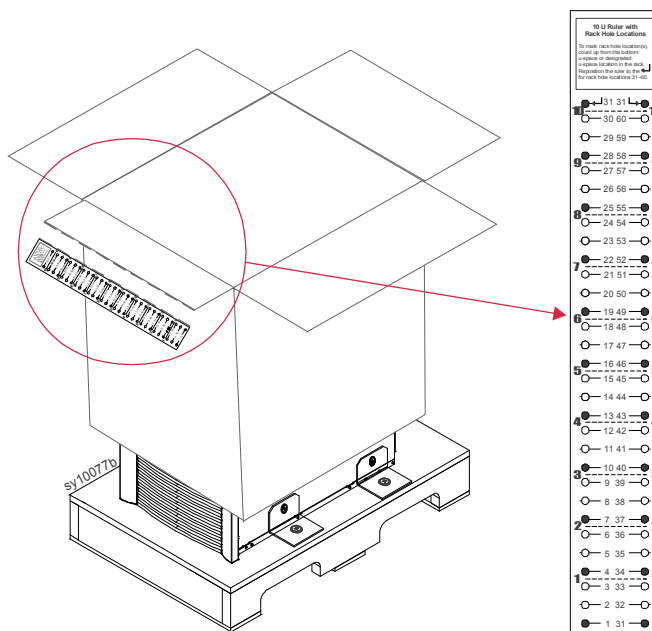
С помощью вилочного погрузчика доставьте поддон к месту установки.

Не снимайте каркас с поддона. Снимите транспортировочные ремни.

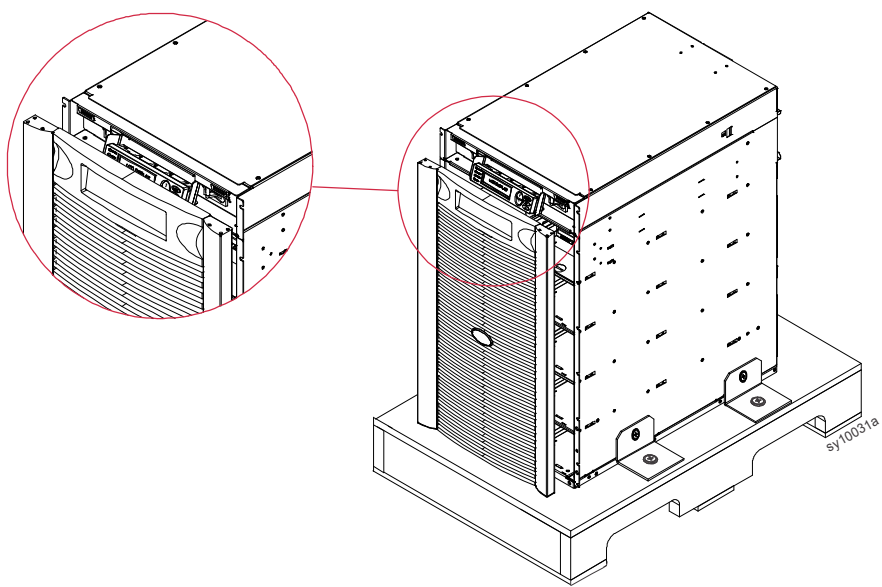
Выньте и сохраните картонную линейку, комплект документов и комплект направляющих.

Снимите картонный ящик с каркаса.

Не снимайте четыре транспортировочных кронштейна, которыми крепится каркас поддону.



Декоративная панель крепится к ИБП двум магнитами.  
Чтобы снять переднюю декоративную панель, осторожно потяните за ушки сверху панели, чтобы освободить ее от магнитов.  
Снимите декоративную панель с каркаса.





# Установка направляющих в стойку

## Установка гаек-клипс

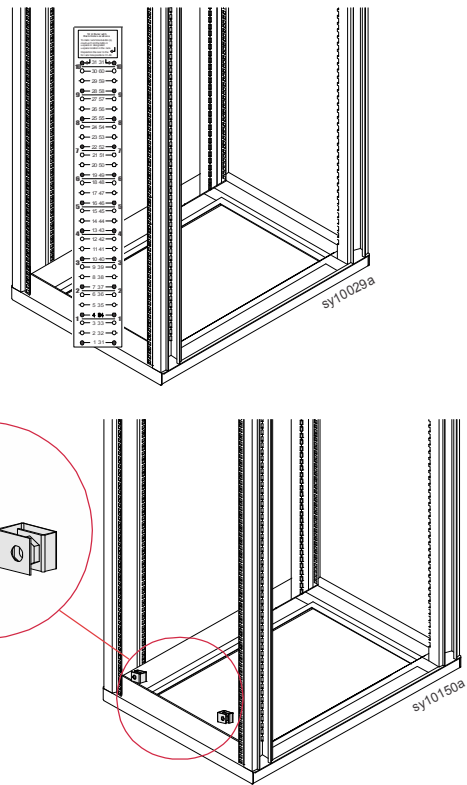
Выровняйте картонную линейку, которая идет в комплекте, нижней стороной с нижней частью передних опор стойки.

Пометьте расположение гаек-клипс на передних опорах стойки.

8 кВА UPS: Отверстия 15, 24, 38

16 кВА UPS: Отверстия 15, 24, 33, 42, 48, 56

Вставьте клипсы в помеченные отверстия на опорах стойки.



## Установка направляющих

Пометьте расположение направляющих на всех четырех опорах стойки.

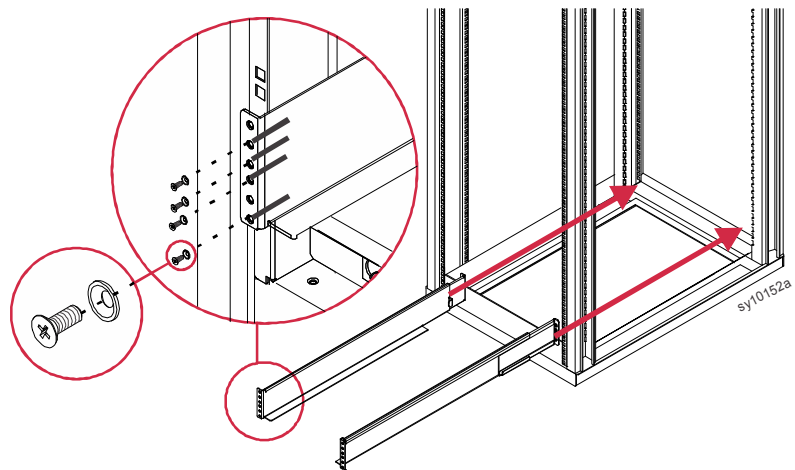
Установите направляющие в самом низу стойки или чуть выше.

Задвиньте направляющие в стойку.

Закрепите направляющие спереди и сзади прилагаемыми потайными винтами.

Примечание. В каждой направляющей имеется шесть отверстий.

Используйте отверстия 2, 3, 4, 6.



# Установка каркаса в стойку

## ВНИМАНИЕ

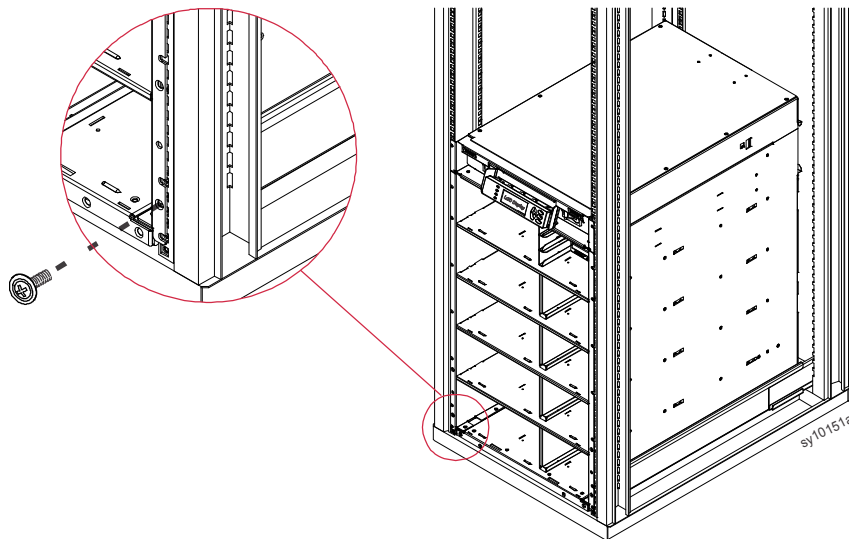
### РИСК ПАДЕНИЯ ИЛИ ОПРОКИДЫВАНИЯ ОБОРУДОВАНИЯ

- Оборудование имеет большую массу. Применяйте безопасные методы подъема, соответствующие весу оборудования.
- Поднимать каркас и вставлять его в стойку нужно вдвоем.
- Закрепите каркас в стойке, прежде чем устанавливать силовые модули и внешние модули батарей (XLBP).
- После того, как каркас закреплен в стойке, не перемещайте стойку.
- Установите силовые модули в нижней части стойки.
- Установите внешние модули батарей (XLBP) над силовыми модулями.
- Закрепите модули в каркасе всеми винтами, предусмотренными для этой цели.

**Несоблюдение этих инструкций может привести к повреждению изделия или травме легкой или средней степени тяжести.**

Поднимать каркас и вставлять его в стойку нужно вдвоем.

Закрепите каркас в стойке с помощью декоративных винтов из комплекта направляющих.



# Установка силовых модулей в каркас

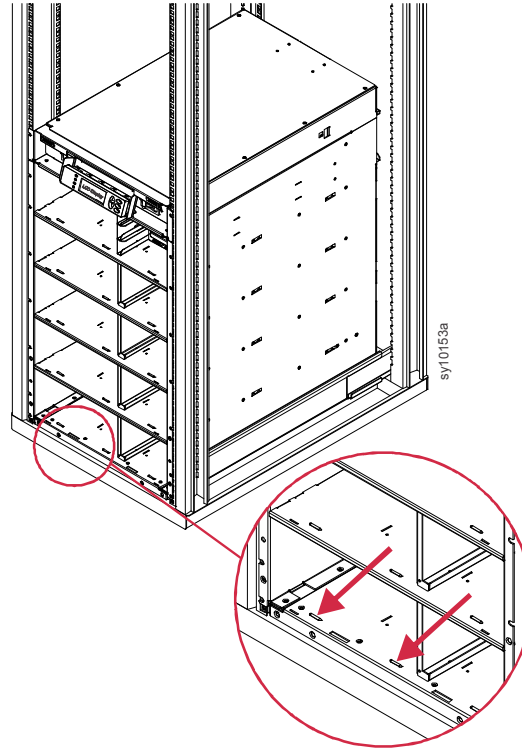
В Symmetra LX может быть установлено несколько силовых модулей

Силовые модули следует устанавливать в отсеки с левой стороны каркаса.

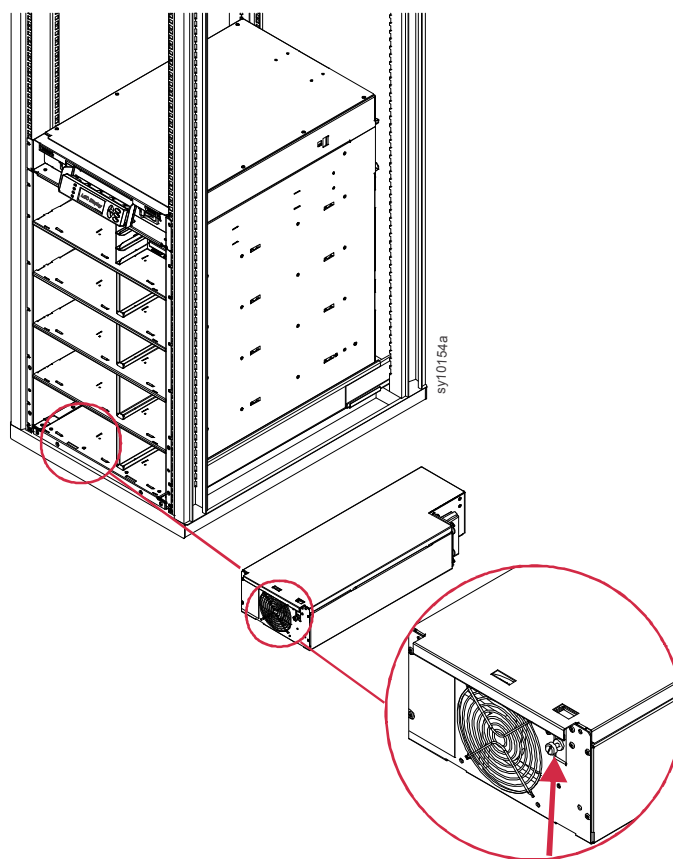
Вставьте силовой модуль в нижний левый отсек каркаса.

Передняя панель модуля должна быть за стопорами каркаса.

Установите дополнительные силовые модули, начиная снизу каркаса.



Вставьте невыпадающий винт в резьбу и затяните его.



# Установка модулей батарей в каркас

В Symmetra LX может быть установлено несколько модулей батарей

Модули батарей следует устанавливать в отсеки с правой стороны каркаса.

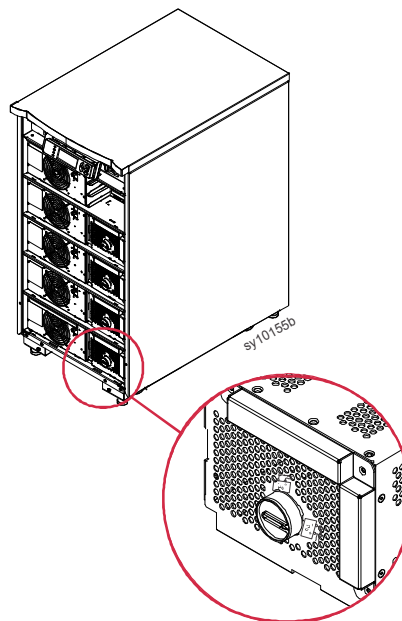
Установите модули батарей в каркас ручками вверх с правой стороны каркаса.

Вставьте модуль батарей в нижний правый отсек каркаса.

Передняя панель модуля должна быть за стопорами каркаса.

Установите дополнительные модули батарей, начиная снизу каркаса.

При помощи монеты поверните переключатель батареи против часовой стрелки в положение "ON" (ВКЛ).



Установите декоративную панель спереди ИБП.

Декоративная панель держится верхними углами на магнитах.

Выровняйте верхние магнитные углы панели с передней стороной каркаса.

Магниты притянутся, если декоративная панель и каркас выровнены правильно.





# APC™ от Schneider Electric

## Глобальная техническая поддержка

Информационная техническая поддержка для данного или любого другого изделия Symmetra® by Schneider Electric предоставляется бесплатно одним из следующих способов:

- Доступ к документам базы знаний APC и технической поддержке пользователей можно получить на веб-сайте APC компании Schneider Electric по адресу [www.apc.com](http://www.apc.com).
  - **www.apc.com** (штаб-квартира компании)  
Обратитесь на локализованные для отдельных стран веб-сайты APC by Schneider Electric, на каждом из которых содержится информация о технической поддержке.
  - **www.apc.com/support/**  
Глобальная поддержка с помощью базы знаний APC и системы электронной поддержки (e-support).
- Обратитесь в центр технической поддержки APC by Schneider Electric по телефону или электронной почте.
  - Региональные центры технической поддержки по всему миру: для получения контактной информации перейдите по адресу **www.apc.com/support/contact**.
  - Информацию о региональной службе технической поддержки уточните у представителя APC by Schneider Electric или у дистрибьютора, у которого была приобретена продукция APC by Schneider Electric.

© 2018 APC by Schneider Electric. Владельцами APC, the APC logo, и Symmetra принадлежат компании Schneider Electric Industries S.A.S. или ее аффилированные компании. Все остальные товарные знаки являются собственностью соответствующих владельцев.