



Smart-UPS[®] XL

Külső akkumulátoregység

SUA48RMXLBP3U

SUA48RMXLBPJ3U

Magyar

Bevezetés

Az egységről

A SUA48RMXLBP3U/SUA48RMXLBPJ3U akkumulátoregységet az APC Smart-UPS XL egységhez kell csatlakoztatni. Ezek az egységek együtt erősebb védelmet nyújtanak elektromos készülékei számára a hálózati áramkimaradásokkal, áramesésekkel és áramingadozásokkal szemben.

Kicsomagolás

Az egység felszerelése előtt olvassa el a biztonsági útmutatót.

Kézhezvétel után vizsgálja meg az egységet, Amennyiben károsodást észlelne, haladéktalanul értesítse úgy a szállítót, mint a a viszonteladót.

A csomagolás újrahasznosítható; tegye félre újrahasznosításra vagy megfelelő módon semmisítse meg.

Ellenőrizze a csomag tartalmát:


- Külső akkumulátoregység két akkumulátoregységgel felszerelve
- Előlap
- Tartósín készlet

Dokumentáció a következőkkel:

- Két illesztőkeret
- Nyolc laposfejű csavar
- Négy kosaras anya
- Termékdokumentáció
- Biztonsággal kapcsolatos információk
- Garanciára vonatkozó információk

MEGJEGYZÉS: A modell- és sorozatszámok egy kis panelcímkén találhatóak, a készülék hátoldalán. Egyes típusok esetében egy másik címke is található a készülékházon, az előlap alatt.

Specifikációk

Hőmérséklet Üzemi Tárolási	0–40° C (32°–104° F) -15° - 45° C (5° - 113° F) az akkumulátoregysége(ke)t hat hónaponként fel kell tölteni	Kizárólag beltéri használatra. Olyan helyet válasszon a készülék felszereléséhez, amely bírja a terhelést.
Maximális tengerszint feletti magasság Üzemi Tárolási	3 000 m (10 000 láb) 15 240 m (50 000 láb)	Ne használja a szünetmentes tápegységet olyan helyen, ahol sok a por, illetve a hőmérséklet vagy a páratartalom a megadott tűréshatáron kívül esik. Ügyeljen arra, hogy a szünetmentes tápegység levegőztető nyílásai ne duguljanak el. A környezeti tényezők befolyásolják az akkumulátor élettartamát. A magas hőmérséklet, az elégtelen áramellátás és a gyakori, rövid időtartamú kisütés rövidíti az akkumulátor élettartamát.
Páratartalom	0-95% relatív páratartalom, ha nincs páralecsapódás	
Súly	18 kg (40 font) akkumulátor-modul nélkül 68 kg (150 font) akkumulátor-modullal együtt 25 kg (55 font), az egyes akkumulátor-modulok súlya	68 kg (150 font) 
Méreték H x W x D	133 mm x 283 mm x 660 mm 5,24 in x 11,14 in x 26 in	
A Smart-UPS XL által támogatott külső akkumulátorok maximális száma	10	
Feszültség	48 V	

Üzembe helyezés

Az Ön külső akkumulátor egységének, illetve UPS modelljének kinézete eltérhet a jelen kézikönyvben bemutatott példától.



A szünetmentes tápegység és az akkumulátor modul nehezek. A beszerelés során távolítsa el az akkumulátorokat, hogy könnyebb legyen a szünetmentes tápegység.

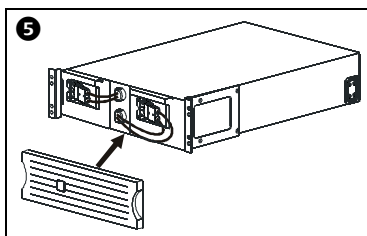
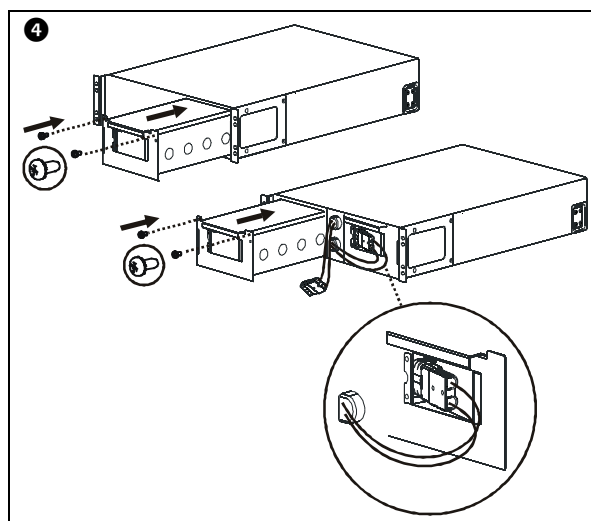
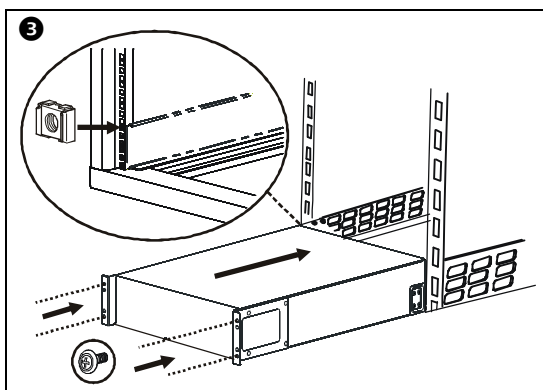
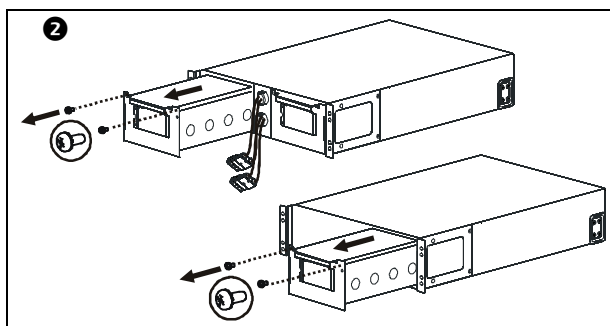
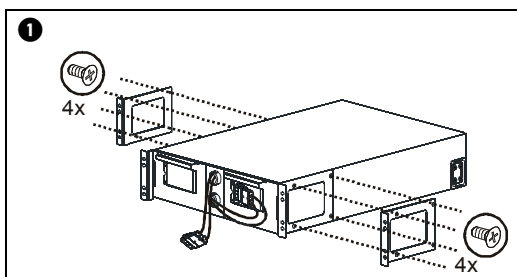
Szerelje be a síneket a rackbe

Jelen UPS 19"-os rackbe való beszereléshez van kialakítva.

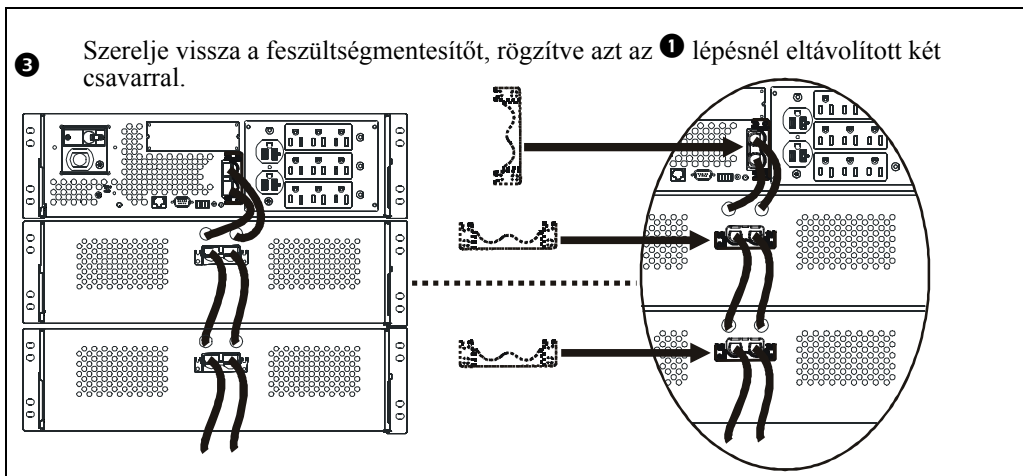
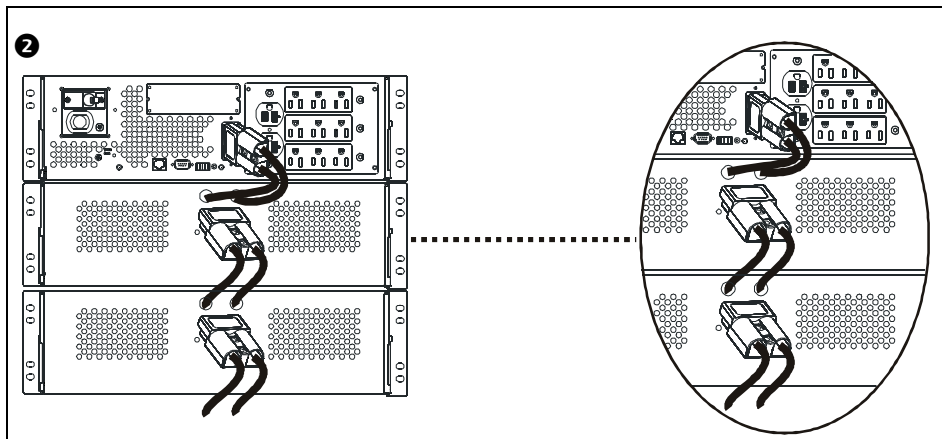
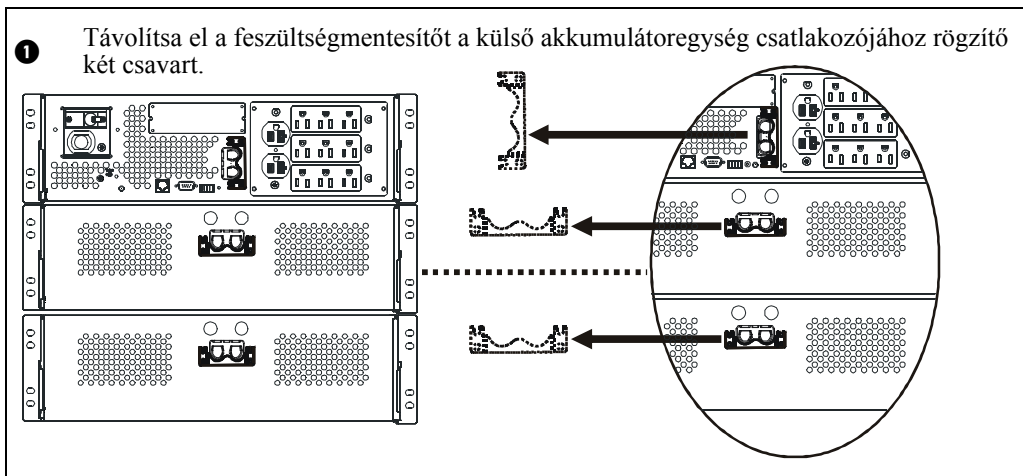
A sínek felszerelésével kapcsolatban lásd a sínkészletben található utasításokat.

Szerelje be az akkumulátoregységet a rackbe

A külső akkumulátoregységet a szünetmentes tápegység alá kell szerelni a rackbe. A szünetmentes tápegységet és az akkumulátoregységet a rack aljára, vagy annak közelébe kell szerelni. Amennyiben egymás melletti rackekbe szereli a szünetmentes tápegységet és a külső akkumulátoregységet, használjon az APC által engedélyezett hosszabító kábelt. A kapható tartozékokról az APC honlapján (www.apc.com) tájékozódhat.



A külső akkumulátoregység(ek) csatlakoztatása



A tápegység paramétereinek beállítása

Ez a konfiguráció befolyásolja az akkumulátorról való üzemelés közben az UPS által végzett, a becsült áthidalási időre vonatkozó számítások pontosságát.

A Smart-UPS XL modelleket úgy kell beállítani, hogy felismerhessék a csatlakoztatott külső akkumulátorok számát.

Öt opció áll rendelkezésre arra, hogy úgy állítsa be a szünetmentes tápegységet, hogy felismerje a csatlakoztatott külső akkumulátorok számát.

1. PowerChute® *Business Edition* szoftveralkalmazással: Olvassa el a szoftverhez mellékelt utasításokat.
2. Hálózatkezelő kártyával (NMC), internetes interfészén keresztül: Tanulmányozza át az NMC kártyához mellékelt utasításokat.
3. Hálózatkezelő kártyával (NMC), terminál módban: Olvassa el az alábbi utasításokat.
4. A tápegység terminál módban.
5. Töltse le a Smart-UPS Battery pack szoftveralkalmazást az APC weboldaláról, itt: <ftp://ftp.apcc.com/apc/public/hardware/smartups/xbattpack/>.

A tápegység csatlakozási beállításainak megadása az NMC kártya terminál módját használva

Csatlakoztassa a soros kábelt az UPS hátsó részén található soros porthoz. Amennyiben a tápegységet USB csatlakozással használja, a soros kábel csatlakoztatása előtt szakítsa meg az USB csatlakozást.

1. Nyisson meg egy csatlakozási alkalmazást, mint például a HyperTerminal®. Az asztalon (desktop) menjen a: **Start, Programs, Accessories, Communication, HyperTerminal** menüponthoz.
2. Kövesse az utasításkérést a név kiválasztásához, illetve az ikon kijelöléséhez. Ha megjelenik a következő üzenet, "...must install a modem," (telepítenie kell egy modemet), hagyja azt figyelmen kívül, az érvénytelenítés (**Cancel**) gombra kattintva.
3. Menjen a **File, Properties** opcióhoz. Válassza ki a szünetmentes tápegységhez csatlakoztatott COM portot. A port beállításai:
 - **bit per másodperc (bits per second) - 9600**
 - **adat bitek (data - bits) 8**
 - **paritás - nincs (parity - none)**
 - **stop bit - 1**
 - **átvitelvezérlés - nincs (flow control - none)**
4. Mindkét ablakban kattintson az **OK** gombra.
5. Erősítse meg a tápegységhez való csatlakozást, az **ENTER** gombra kattintva.

A külső akkumulátoregységek számának beállítása az NMC kártya terminál módját használva

1. Az üres terminál ablak megnyílása után:
2. Nyomja meg az **ENTER** gombot a terminál mód elindításához. Nyomja meg többször az ENTER-t, amíg a **Felhasználónév:** (User Name) felirat megjelenik. Kövesse az utasításkéréseket. Gépeljen lassan, várja meg, amíg az egyes karakterek megjelennek a kijelzőn, mielőtt a következő gombot lenyomná. A hálózatkezelő kártya alapbeállításai:
 - **Felhasználónév (User Name): apc**
 - **Jelszó (Password): apc**
3. Nyomja meg az **1** és az **ENTER** gombokat az Eszközkezelő (Device Manager) menüpont kiválasztásához. Válassza ki a megfelelő modellt a hozzá tartozó szám bevitelével, azután nyomjon **ENTER**-t.
4. Nyomja meg a **3** és az **ENTER** gombokat a Konfigurálás (**Configuration**) menüpont kiválasztásához.
5. Nyomja meg az **1** és az **ENTER** gombokat az Akkumulátor (**Battery**) menüpont kiválasztásához.

6. Nyomja meg a **2** és az **ENTER** gombokat az Akkumulátor beállításainak (**Battery Settings**) módosításához.
7. Adja meg a külső akkumulátoregységek számát, majd nyomjon **ENTER**-t.
Külső akkumulátoregységek száma:
1=1 külső akkumulátoregység; 2=2 külső akkumulátoregység; 3=3 külső akkumulátoregység stb.
8. Nyomja meg a **3** és az **ENTER** gombokat a változtatások elfogadásához.
9. Nyomja meg többször az **ESC** gombot (5) a főmenühöz való visszatéréshez.
10. Nyomja meg a **4**-et és az **ENTER**-t a kilépéshez.

A tápegység csatlakozási beállításainak megadása az UPS terminál módját használva

Csatlakoztassa a soros kábelt az UPS hátsó részén található soros porthoz. Amennyiben a tápegységet USB csatlakozással használja, a soros kábel csatlakoztatása előtt szakítsa meg az USB csatlakozást.

1. Nyisson meg egy csatlakozási alkalmazást, mint például a HyperTerminal[®].
Az asztalon (desktop) menjen a: **Start, Programs, Accessories, Communication, HyperTerminal menüponthoz**.
2. Kövesse az utasításkérést a név kiválasztásához, illetve az ikon kijelöléséhez. Ha megjelenik a következő üzenet, "...must install a modem," (telepítenie kell egy modemet), hagyja azt figyelmen kívül. Kattintson az Érvénytelenítés (**Cancel**) gombra.
3. Menjen a **File, Properties** opcióhoz. Válassza ki a szünetmentes tápegységhez csatlakoztatott COM portot. A port beállításai:
 - **bit per másodperc (bits per second) - 2400**
 - **adat bitek (data - bits) 8**
 - **paritás - nincs (parity - none)**
 - **stop bit - 1**
 - **átvitelvezérlés - nincs (flow control - none)**
4. Mindkét ablakban kattintson az **OK** gombra.
5. Nyomjon **ENTER**-t.

A külső akkumulátoregységek számának beállítása az UPS terminál módját használva

1. Amikor az üres terminálablak nyitva van, kövesse az alábbi lépéseket a külső akkumulátoregységek számának beírásához:

MEGJEGYZÉS: A betű-kulcsparancsok különbséget tesznek a kis- és nagybetűk között. Nagybetűket használjon a betű-kulcsparancsok beírásakor.

2. Nyomjon **Y**-t. A tápegység erre a vezérlőpanelen kijelzett **SM**-el válaszol. Amennyiben a tápegység nem válaszol az **Y** parancsra ellenőrizze, hogy a soros kábel jól van-e csatlakoztatva a tápegység soros portjához. Kizárólag az APC által szállított kábelt használjon.
3. Amikor az **SM** jelzés megjelenik a vezérlőpanelen, nyomja meg a **>** gombot. A tápegység válaszként kijelzi a csatlakoztatott külső akkumulátoregységek számát. Amennyiben a tápegységet előzetesen nem állította be arra, hogy felismerje a csatlakoztatott külső akkumulátoregységek számát, a kijelzett számérték nulla lesz.
4. A **+** és **-** gombokkal változtathatja a külső akkumulátoregységek számát. A vezérlőpanelen az **OK** jelzés fog megjelenni.
5. Nyomja meg a **>** gombot. A vezérlőpanelen meg fog jelenni a külső akkumulátoregységek száma.
MEGJEGYZÉS: A programozási folyamat ettől a pontjától kezdve, a **+** és **-**, valamint a **>** gombokkal lehet változtatni a külső akkumulátoregységek számát.
6. Nyomja meg az **R** gombot. A tápegység erre a vezérlőpanelen kijelzett **BYE** szöveggel válaszol.

Karbantartás és javítás

Az akkumulátormodul cseréje

Az egység egyszerűen, üzem közben cserélhető akkumulátormodulokkal van ellátva. A csere biztonságos, áramütésveszélytől mentes folyamat. A csere közben bekapcsolva hagyhatja az akkumulátoregységeket és a csatlakoztatott berendezéseket.



Ha már leválasztotta az akkumulátorokat, a csatlakoztatott berendezéseket semmi nem védi az áramkimaradással szemben.

Az akkumulátormodul beszerelési utasításait lásd a megfelelő csereakkumulátor felhasználói kézikönyvében. A csereakkumulátorokkal kapcsolatos információkért, forduljon a viszonteladókhöz vagy vegye fel a kapcsolatot az APC-vel a www.apc.com vagy a <http://upgrade.apc.com> weboldalakon keresztül.



Gondoskodjon róla, hogy az elhasznált akkumulátor újrahasznosító telepre kerüljön, vagy küldje vissza az APC-hez a csereakkumulátor csomagolásában.

Javítás

Ha az egység javításra szorul, ne vigye a viszonteladóhoz. Kövesse az alábbi lépéseket:

1. Amennyiben a probléma továbbra is fennáll, forduljon az APC ügyfélszolgálathoz az APC weboldalán keresztül, itt: **www.apc.com**.
 - Jegyezze fel az egység modellszámát, a hátlapon található sorozatszámot, valamint a vásárlás dátumát. Amikor az APC ügyfélszolgálatát hívja, szakemberünk meg fogja kérni, hogy ismertesse a problémát, amelyet megpróbál telefonon keresztül megoldani. Ha ez nem sikerül, kiadja a visszáru engedélyszámát (RMA-szám).
 - Ha az egység még garanciális, a javítás ingyenes.
 - A termékek javításának és visszaküldésének módja országonként különbözhet. Az adott országra vonatkozó tudnivalókat megtalálja az APC honlapján.
2. Az egységet az eredeti csomagolásában küldje vissza. Ha ez nem lehetséges, a www.apc.com honlapon tájékozódhat az új csomagolás beszerzéséről.
 - Gondosan csomagolja be az egységet a szállítás közbeni sérülések megelőzése érdekében. Soha ne használjon Hungarocell/Styrofoam golyókat a csomagoláshoz. A szállítás során keletkezett károkat nem fedi a garancia.
 - **Szállítás előtt mindig VÁLASSZA LE AZ AKKUMULÁTORT az Egyesült Államok Szállítási Minisztériumának (DOT) és az IATA előírásainak megfelelően.** Az akkumulátor a szünetmentes tápegységben maradhat.
3. Írja rá az RMA-számot a csomag külsejére.
4. Az egységet biztosított és előre fizetett csomagként küldje vissza az ügyfélszolgálat által megadott címre.

Az APC nemzetközi vevőszolgálat

A jelen, illetve bármely más APC termékhez ingyenes vevőszolgálati támogatás vehető igénybe az alábbi módokon:

- Látogasson el az APC honlapjára, ahol az APC Tudásbázisban megtalálhatja a megfelelő dokumentumokat, valamint kérdéseket tehet fel a vevőszolgálatnak.
 - **www.apc.com** (vállalati központ)
Az APC megfelelő honosított webhelyén megtalálhatja az adott országra vonatkozó vevőszolgálati információkat.
 - **www.apc.com/support/**
Globális terméktámogatás az APC Tudásbázisban való keresési lehetőséggel és elektronikus terméktámogatás segítségével.
- Lépjen kapcsolatba az APC vevőszolgálattal telefonon vagy e-mailben.
Helyi központok az egyes országokban:
tudnivalók a **www.apc.com/support/contact** webhelyen találhatók.

A helyi vevőszolgálati lehetőségek igénybevételével kapcsolatban forduljon az APC képviselőjéhez vagy ahhoz a kereskedőhöz, akitől a terméket beszerezte.

Két éves korlátozott garancia

Az American Power Conversion (APC®) által a jelen korlátozott gyári garancianyilatkozat keretében biztosított korlátozott garancia kizárólag azon termékekre vonatkozik, melyeket normál üzletvitelben, kereskedelmi vagy ipari használatra vásárol.

A garancia feltételei

Az APC garantálja termékeinek anyag- és gyártási hibáktól való mentességét a vásárlás napjától számított két évig. Az APC garancia keretében vállalt kötelezettsége az esetleges hibás termékek saját megítélés szerinti javítására vagy cseréjére korlátozott. A garancia nem vonatkozik baleset, hanyagság, helytelen használat, illetve a készülék átalakítása vagy módosítása következtében keletkezett károokra. A hibás termék vagy alkatrész javítása és cseréje nem terjed ki az eredeti garanciális időszakon túlra. A garancia keretében biztosított esetleges alkatrészek újak vagy gyárilag javítottak is lehetnek.

Át nem ruházható garancia

A garancia kizárólag azt az eredeti vásárlót illeti meg, aki megfelelően regisztráltatta a terméket. A termék az APC honlapján (www.apc.com) regisztrálható.

Korlátozások

Az APC a garancia keretében nem vállal felelősséget, ha a termék tesztelése és vizsgálata arra derít fényt, hogy jelzett hiba nem létezik, vagy azt a felhasználó vagy bármely harmadik személy általi helytelen használat, hanyagság, nem megfelelő beszerelés vagy tesztelés okozta. Ezen kívül az APC a garancia keretében nem vállal felelősséget a hibás vagy nem megfelelő elektromos feszültség vagy csatlakozás jogosulatlan javítási vagy módosítási kísérletei esetén, nem megfelelő helyszíni működtetési körülmények esetén, korróziót előidéző légkör esetén, nem az APC által jóváhagyott személy általi javítás, beszerelés, elindítás esetén, a készülék működési helyének megváltoztatása esetén, az elemekkel szembeni nem megfelelő védelem esetén, előre nem látható természeti események esetén, tűz, lopás és az APC ajánlásainak és specifikációnak nem megfelelő beszerelés esetén, valamint az APC sorozatszám bármilyen módosítása, felülírása vagy eltávolítása esetén, illetve a célnak megfelelő használaton kívüli valamennyi ok esetén.

A JELEN MEGÁLLAPODÁS VAGY AHHOZ KAPCSOLÓDÓ MEGÁLLAPODÁSOK KERETÉBEN ÉRTÉKESÍTETT, JAVÍTOTT VAGY SZOLGÁLTATOTT TERMÉKEKRE SEMMILYEN KIFEJEZETT VAGY KÖZVETETT, TÖRVÉNY ÁLTAL BIZTOSÍTOTT VAGY MÁS GARANCIA NEM VONATKOZIK. AZ APC SEMMILYEN FORMÁBAN NEM VÁLLAL KÖZVETETT GARANCIÁT AZ ELADHATÓSÁGRA, ELÉGEDETTSÉGRE ÉS EGY ADOTT CÉLNAK VALÓ MEGFELELÉSRE VONATKOZÓAN. AZ APC ÁLTAL VÁLLALT GARANCIÁT NEM TERJESZTI KI, NEM KORLÁTOZZA ÉS NEM BEFOLYÁSOLJA, HA AZ APC TECHNIKAI VAGY MÁS JELLEGŰ TANÁCSOT VAGY SZOLGÁLTATÁST NYÚJT A TERMÉKEKKEL KAPCSOLATBAN, ILLETVE EBBŐL SEMMILYEN KÖTELEZETTSÉG ÉS FELELŐSSÉG NEM SZÁRMAZIK. A FENT EMLÍTETT GARANCIÁK ÉS JOGORVOSLATI LEHETŐSÉGEK KIZÁRÓLAGOSAK, ÉS FELÜLBÍRÁLNAK MINDEN EGYÉB GARANCIÁT ÉS JOGORVOSLATI LEHETŐSÉGET. A FENTIEKBEN VÁLLALT GARANCIÁK KÉPEZIK AZ APC KIZÁRÓLAGOS KÖTELEZETTSÉGÉT ÉS A VÁSÁRLÓ KIZÁRÓLAGOS JOGORVOSLATI LEHETŐSÉGÉT A GARANCIÁK MEGSZEGÉSE ESETÉN. AZ APC ÁLTAL VÁLLALT GARANCIA KIZÁRÓLAG A VÁSÁRLÓRA TERJED KI, SEMMILYEN MÁS SZEMÉLYRE NEM.

AZ APC, ANNAK TISZTSÉGVISELŐI, VEZETŐI, LEÁNYVÁLLALATAI ÉS DOLGOZÓI SEMMILYEN ESETBEN NEM VONHATÓK FELELŐSSÉGRE SEMMIFÉLE KÖZVETETT, SPECIÁLIS VAGY BÜNTETŐ JELLEGŰ KÁRÉRT, AMI A TERMÉKEK HASZNÁLATÁBÓL, JAVÍTÁSÁBÓL VAGY BESZERELÉSÉBŐL SZÁRMAZIK, FÜGGETLENÜL ATTÓL, HOGY EZEK A KÁROK SZERZŐDÉSEN BELÜLI VAGY KÍVÜLI KÁROKOZÁSBÓL SZÁRMAZNAK-E, ÉS TEKINTET NÉLKÜL A VÉTSÉGRE, HANYAGSÁGRA VAGY OBJEKTÍV FELELŐSSÉGRE, VAGY ARRÁ, HOGY AZ APC ELŐZETESEN ÉRTESÜLT-E AZ ILYEN KÁROK LEHETŐSÉGÉRE. AZ APC KIFEJEZETTEN NEM VÁLLAL FELELŐSSÉGET SEMMILYEN KELETKEZŐ KÖLTSÉGÉRT, PÉLDÁUL A NYERESÉG VAGY ÁRBÉVÉTEL ELMARADÁSÁÉRT, A BERENDEZÉSEK ELVESZTÉSÉÉRT VAGY HASZNÁLHATATLANNÁ VÁLÁSÁÉRT, SZOFTVEREK ÉS ADATOK ELVESZTÉSÉÉRT, A PÓTLÁS KÖLTSÉGEIÉRT, HARMADIK FÉL KÖVETELÉSEIÉRT ÉS EGYÉB KÖLTSÉGEKÉRT.

AZ APC ÉRTÉKESÍTŐI, DOLGOZÓI ÉS ÜGYNŐKEI NEM JOGOSULTAK A JELEN GARANCIA FELTÉTELEINEK KITERJESZTÉSÉRE ÉS MÓDOSÍTÁSÁRA. A GARANCIA FELTÉTELEI KIZÁRÓLAG ÍROTT FORMÁBAN, AZ APC TISZTSÉGVISELŐJE ÉS JOGI OSZTÁLYA ÁLTAL ALÁÍRVA MÓDOSÍTHATÓK.

Garanciaigények

A garanciát érvényesíteni kívánó ügyfelek az APC honlapján, a www.apc.com/support címen vehetik fel a kapcsolatot az APC vevőszolgálati hálózatával. Válassza ki a megfelelő országot a legördülő listából. Kattintson a Támogatás hivatkozásra a weblap tetején a helyi vevőszolgálattal való kapcsolatfelvételhez szükséges tudnivalóikért.

A teljes tartalom szerzői jogvédelem alatt áll: 2008 American Power Conversion Corporation. Minden jog fenntartva. Az útmutató részben vagy egészben történő sokszorosítása előzetes engedély nélkül tilos.

Az APC, az APC logó, a Smart-UPS és a PowerChute az American Power Conversion Corporation kereskedelmi védjegyei. Minden egyéb védjegy, terméknév és vállalatnév az adott tulajdonos tulajdonában áll, és csak információs céllal szerepel.