

# NetShelter™ 9000 Series Rack Power Distribution Unit

## Installation Instructions



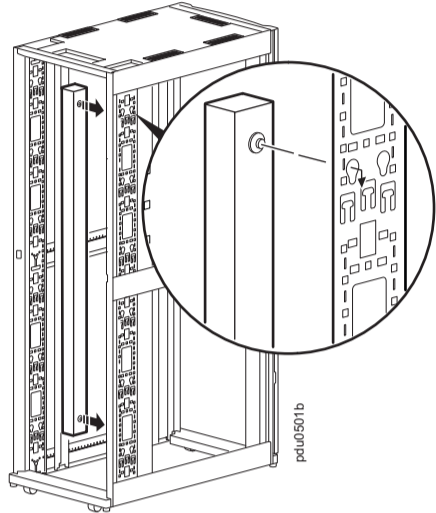
Customer support and warranty information is available at the APC by Schneider Electric website, [www.apc.com](http://www.apc.com).

© 2020 APC by Schneider Electric. All rights reserved. APC, the APC logo, and NetShelter are trademarks of Schneider Electric SE or its subsidiaries. All other brands may be trademarks of their respective owners.

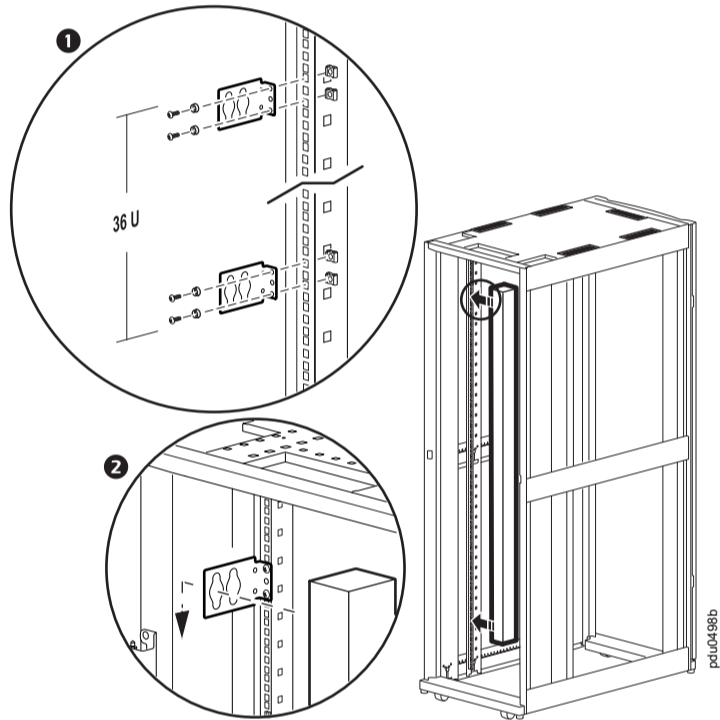
990-6225A

6/2020

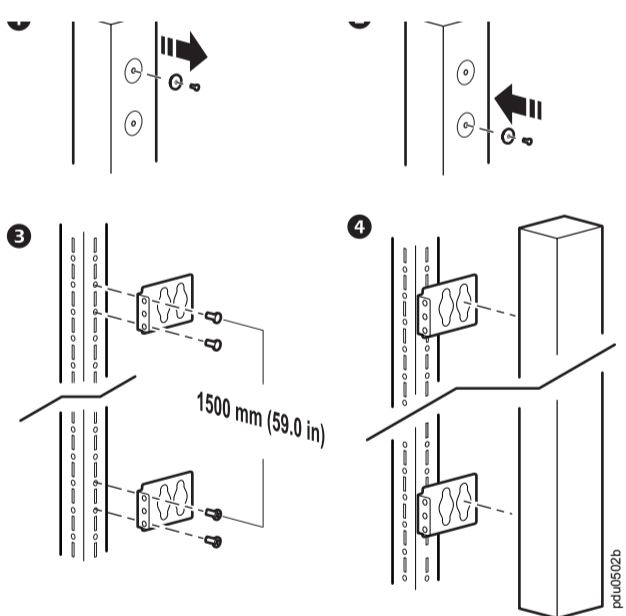
A



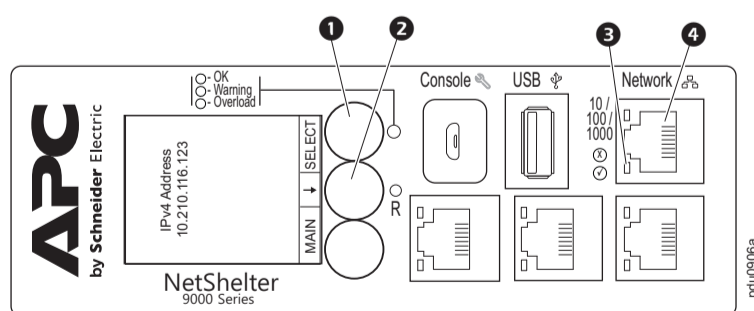
B



C



D



## Installation and Configuration

### ⚠ ⚠ DANGER

#### HAZARD OF ELECTRIC SHOCK, EXPLOSION, OR ARC FLASH

- The Rack PDU is intended to be installed and operated by a skilled person in a controlled location with restricted access.
- Ensure the power input for the Rack PDU has a reliable ground (earth) connection.
- To avoid possible electrical shock and equipment damage, use only the supplied hardware.

**Failure to follow these instructions will result in death or serious injury.**

### NOTICE

- Ensure the Rack PDU is mounted securely and evenly.
- The ambient operating temperature of a closed or multi-unit rack environment may be greater than the ambient temperature of the room. Ensure the ambient operating temperature of your rack environment does not exceed the rated ambient operating temperature for the Rack PDU.

The Rack PDU is suitable for installation in Information Technology Rooms in accordance with Article 645 of the National Electric Code and NFPA 75.

#### A Mounting the Rack PDU in a vertical 0 U accessory channel of a NetShelter™ SX enclosure

You can mount two (2) full-length PDUs in one vertical 0 U accessory channel.

#### B Mounting the Rack PDU on the vertical rails of a standard EIA-310 enclosure

Secure brackets to the back of the rear vertical rails using hardware included with your enclosure. Bracket spacing = 36 U.

#### C Mounting the Rack PDU in a third-party enclosure

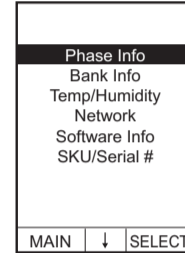
Secure brackets to the vertical rails using hardware included with your enclosure. Bracket spacing = 1500 mm (59 in).

#### D Configuring network settings and accessing the Rack PDU

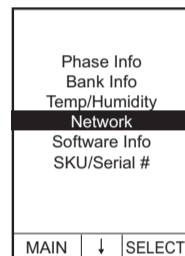
The Rack PDU is DHCP compatible. Connect the network cable to the network port (1) and then apply power to the unit. When the status LED (2) for the network connection is solid green, perform the following to display the IP address.

**NOTE:** If your network does not use a DHCP server, see the *User Guide* for your Rack PDU for details on other methods for configuring the TCP/IP settings.

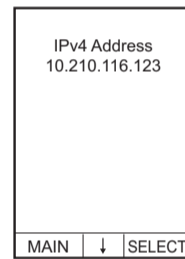
1. Press the SCROLL button (3) to display the menu.



2. Press the SCROLL button (3) until Network is selected.



3. Press the SELECT button (4). The IP address appears. [Press the SCROLL button (3) again to display the IPv6 address.]



4. To access the Web User Interface (Web UI), enter `https://<your IP address>` in your Web browser address field. You will be prompted for a user name and password. Enter the default **apc** for each to log on, then change the default password as directed. It is recommended that you use strong passwords which conform to your company's password requirements.

You may receive a message that the Web page is not secure. This is normal, and you can continue to the Web UI on most browsers. If your Web browser does not offer the option to continue to the Web UI, try a different browser. The warning is generated because your Web browser does not recognize the default certificate used for encryption over HTTPS. However, information transmitted over HTTPS is still encrypted. See the Security Handbook on [www.apc.com](http://www.apc.com) for more details on HTTPS and instructions to resolve the warning.

## Additional Resources

The *User Guide* contains complete operation and configuration information. The *User Guide*, additional documentation, and downloadable software and firmware are available on the applicable product page on [www.apc.com](http://www.apc.com). To quickly find a product page, enter the product name or part number in the Search field.

EN

## Installation und Konfiguration

### ⚠ ⚠ GEFAHR

#### STROMSCHLAG-, EXPLOSIONS- UND BOGENBLITZGEFAHR

- Die Rack-PDU ist für die Installation und den Betrieb durch einen Fachmann an einem kontrollierten Ort mit beschränktem Zugang vorgesehen.
- Es muss gewährleistet sein, dass die Eingangsspannung für die Rack-PDU über eine zuverlässige Erdungsverbindung verfügt.
- Zur Vermeidung von Stromschlägen und Schäden an technischen Geräten dürfen nur die mitgelieferten Befestigungsteile verwendet werden.

**Bei Nichtbeachtung dieser Vorschrift muss mit schweren, bisweilen auch tödlichen Verletzungen gerechnet werden.**

### HINWEIS

- Stellen Sie sicher, dass die Rack-PDU sicher und gleichmäßig montiert ist.
- Die Betriebsumgebungstemperatur einer geschlossenen oder mehrgliedrigen Rack-Umgebung kann höher sein als die Umgebungstemperatur des Raumes. Stellen Sie sicher, dass die Betriebsumgebungstemperatur Ihrer Rack-Umgebung die Nenn-Betriebstemperatur der Rack-PDU nicht übersteigt.

Die Rack-PDU eignet sich für die Installation in IT-Räumen gemäß Artikel 645 des National Electric Code und NFPA 75.

#### A Einbau der Rack PDU in einen vertikalen 0-HE-Zubehörkanal eines NetShelter™ SX-Gehäuses

Sie können in einen vertikalen 0-HE-Zubehörkanal zwei Rack PDUs mit voller Länge.

#### B Einbau der Rack PDU unter Verwendung der vertikalen Schienen eines EIA-310-Standardgehäuses

Befestigen Sie die Montagehalterungen anhand der mit dem Gehäuse mitgelieferten Befestigungsteile an der Rückseite der hinteren vertikalen Schienen. Erforderliche Höheneinheiten für Montagehalterungen = 36 HE.

#### C Einbau der Rack PDU in Gehäuse anderer Anbieter

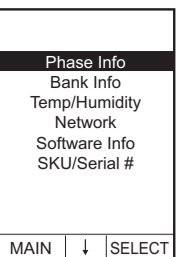
Befestigen Sie die Montagehalterungen unter Verwendung der mit dem Gehäuse mitgelieferten Befestigungsteile an den vertikalen Schienen. Abstand d. Montagehalterungen = 1.500 mm (59 Zoll).

#### D Konfigurieren der Netzwerkeinstellungen und Zugriff auf die Rack PDU

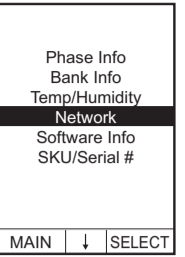
Die Rack PDU ist DHCP-kompatibel. Verbinden Sie das Netzkabel mit dem Netzwerkanschluss (1) und schalten Sie dann das Gerät ein. Sobald die Status-LED (2) für die Netzwerkverbindung ununterbrochen grün leuchtet, können Sie sich die IP-Adresse wie nachfolgend beschrieben anzeigen lassen.

**HINWEIS:** Wenn in Ihrem Netzwerk kein DHCP-Server aktiv ist, informieren Sie sich bitte im Benutzerhandbuch zu Ihrer Rack PDU über andere Möglichkeiten zum Konfigurieren der TCP/IP-Einstellungen.

1. Drücken Sie die BILDLAUF-TASTE (3), um das Menü zu öffnen.

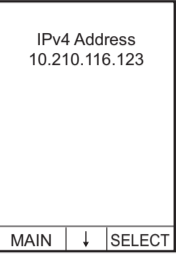


2. Drücken Sie die BILDLAUF-TASTE (3), bis der Eintrag **Network** (Netzwerk) markiert ist



3. Drücken Sie die AUSWAHL-TASTE (4).

Die IP-Adresse wird angezeigt. [Drücken Sie die BILDLAUF-TASTE (3) erneut, um die IPv6-Adresse anzuzeigen.]



4. Um die Web-Benutzeroberfläche (Web-UI) zu öffnen, geben Sie `https://<IP-Adresse des Geräts>` in das Adressfeld Ihres Webbrowsers ein. Sie werden nach einem Benutzernamen und einem Passwort gefragt. Geben Sie jeweils den Standardwert **apc** für die erste Anmeldung ein, und ändern Sie dann das Standard-Passwort wie angegeben. Wir empfehlen Ihnen, sichere Passwörter zu verwenden, die den Anforderungen Ihres Unternehmens entsprechen.

Möglicherweise erhalten Sie eine Meldung, dass die Webseite nicht sicher ist. Dies ist normal; Sie können bei den meisten Browsern trotzdem fortfahren und die Web-Oberfläche öffnen. Wenn Ihr Web-Browser nicht die Möglichkeit bietet, mit der Web-Oberfläche fortzufahren, versuchen Sie einen anderen Browser. Die Warnung wird erzeugt, weil Ihr Webbrowser das Standard-Zertifikat für die Verschlüsselung über HTTPS nicht erkennt. Die über HTTPS übertragenen Daten werden dennoch verschlüsselt. Weitere Informationen zu HTTPS und eine Anleitung zur Vermeidung der Warnmeldung finden Sie im Sicherheitshandbuch auf [www.apc.com](http://www.apc.com).

## Weitere Informationsquellen

Das *Benutzerhandbuch* enthält vollständige Informationen zur Bedienung und Konfiguration der Einheit. Das *Benutzerhandbuch* und zusätzliche Dokumentation sowie die Software und Firmware des Geräts können von der jeweiligen Produktseite unter [www.apc.com](http://www.apc.com) heruntergeladen werden. Für den schnellen Zugriff auf eine Produktseite geben Sie den Produktnamen oder die Teilenummer im Suchfeld ein.

DE

## Instalación y configuración

### ⚠ ⚠ PELIGRO

#### PELIGRO DE DESCARGA ELÉCTRICA, EXPLOSIÓN, O DESTELLO DE ARCO

- La rack PDU está destinada a su instalación y operación por personal formado en una ubicación controlada con acceso restringido.
- Asegúrese de que el suministro de entrada de la rack PDU tiene una conexión a tierra fiable.
- Para evitar posibles descargas eléctricas y daños en el equipo, utilice únicamente la tornillería y piezas suministradas.

**No seguir esas instrucciones resultará en lesiones graves o la muerte.**

### NOTICE (AVISO)

- Asegúrese de que el rack PDU está montado bien y de manera uniforme.
- La temperatura ambiente de trabajo de un entorno rack cerrado o multitienda puede ser mayor que la temperatura ambiente de la habitación. Asegúrese de que la temperatura ambiente de trabajo del entorno de su rack no supera la temperatura ambiente de trabajo.

La rack PDU es apta para su instalación en Salas de tecnologías de la información de acuerdo con el artículo 645 del Código Eléctrico Nacional y la NFPA 75.

#### A Montaje de la PDU de rack en un canal accesorio 0 U vertical de un armario NetShelter™ SX

En un canal accesorio 0 U vertical, se pueden montar dos PDU de rack de longitud normal.

#### B Montaje de la PDU de rack en los rieles verticales de un armario EIA-310 estándar

Asegure los soportes en la parte posterior de los rieles verticales posteriores utilizando la tornillería y piezas incluidas con el armario. Espacio en U que se requiere para los soportes = 36 U.

#### C Montaje de la PDU de rack en un armario de otro fabricante

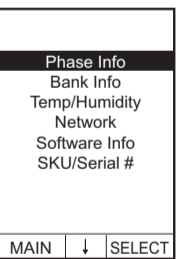
Asegure los soportes en los rieles verticales, usando los accesorios incluidos con su armario. Espacio del soporte = 1500 mm (59 in).

#### D Configuración de los ajustes de red y acceso a la PDU de rack

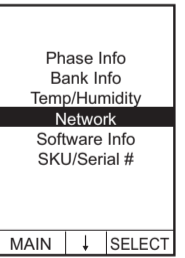
La PDU de rack es compatible con DHCP. Conecte el cable de red en el puerto de red (1) y luego aplique alimentación a la unidad. Cuando el LED de estado (2) de la conexión de red esté en verde continuo, realice lo siguiente para que se muestre la dirección IP.

**NOTA:** Si su red no utiliza un servidor DHCP, vea en la guía del usuario de su PDU de rack información detallada sobre otros métodos de configuración de los parámetros TCP/IP.

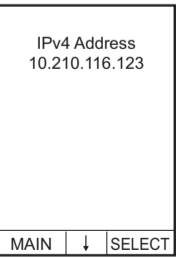
1. Pulse el botón SCROLL (Desplazar) (3) para mostrar el menú.



2. Pulse el botón SCROLL (Desplazar) (3) hasta seleccionar la red.



3. Pulse el botón SELECT (4). Aparece la dirección IP. [Pulse el botón SCROLL (3) nuevamente para mostrar la dirección IPv6.]



4. Para acceder a la Interfaz de Usuario web (IU web), ingrese `https://<dirección IP de su dispositivo>` en el campo de direcciones de su navegador. Se le pedirá un nombre de usuario y una contraseña. Ingrese el valor **apc** predeterminado en cada uno y luego modifique la contraseña predeterminada según se indique. Se recomienda que use contraseñas seguras que cumplan con los requisitos de su empresa.

Es posible que reciba un mensaje de que la página web no es segura. Esto es normal y puede continuar hacia la IU Web en la mayoría de los navegadores. Si su navegador Web no ofrece la opción de ir a la IU Web, inténtelo con otro navegador. La advertencia se genera debido a que su navegador no reconoce el certificado predeterminado que se usa para la encriptación en HTTPS. Sin embargo, la información que se transmite mediante HTTPS está encriptada. Consulte el Manual de seguridad en [www.apc.com](http://www.apc.com) para obtener más detalles sobre HTTPS e instrucciones para solucionar la advertencia.





## 额外的资源

《用户指南》包含完整的操作和配置信息。《用户指南》、其他文档以及可下载的软件和固件可在 **www.apc.com** 相关的产品页面上找到。若要快速找到产品页面，请在搜索字段中输入产品名称或零件号。

	CH
--	----

## 설치 및 구성

<b>⚠ ⚠ 위험</b>
<p>감전, 폭발 및 아크 플래시 위험</p> <ul style="list-style-type: none"><li><b>Rack PDU</b>는 숙련된 기술자가 접근이 제한된 통제 구역에 설치 및 운영되도록 설계되었습니다.</li> <li><b>Rack PDU</b>의 전원 입력에 접지가 올바르게 연결되어 있는지 확인하십시오.</li> <li>감전 사고 및 장비 파손을 방지하려면 제공된 하드웨어만 사용하십시오. 이러한 지침을 준수하지 않으면 사망이나 심각한 부상을 당할 수 있습니다.</li></ul>

<b>주의 사항</b>
<ul style="list-style-type: none"><li><b>Rack PDU</b>는 단단하고 균형있게 장착되었는지 확인하십시오.</li> <li>폐쇄형 또는 다중 장치 랙 환경의 주변 작동 온도는 실내의 주변 온도보다 높을 수 있습니다. 랙 환경의 주변 작동 온도가 <b>Rack PDU</b>의 정격 주변 작동 온도를 초과하지 않도록 하십시오.</li></ul>

Rack PDU는 NEC(National Electric Code)의 645조 및 NFPA 75에 따라 IT룸에 설치하는 데 적합합니다.

**⚠ NetShelter® SX** 인클로저의 수직 **0 U** 액세스리 채널에 **Rack PDU** 장착 하나의 수직 **0 U** 액세스리 채널에 두 개(2)의 전체 길이 **PDU**를 장착할 수 있습니다.

**Ⓛ** 표준 수직 레일에 **Rack PDU** 장착
**EIA-310** 인클로저

인클로저에 포함된 하드웨어를 사용하여 브래킷을 후면 수직 레일 뒤쪽에 고정하십시오. 브래킷 간격 = **36 U**

**Ⓛ** 타사 인클로저에 **Rack PDU** 장착

인클로저에 포함된 하드웨어를 사용하여 브래킷을 수직 레일에 고정하십시오. 브래킷 간격 = **1500 mm (59 인치)**

**Ⓛ** 네트워크 설정 구성 및 **Rack PDU** 액세스

**Rack PDU**는 DHCP와 호환됩니다. 네트워크 케이블을 네트워크 포트(4)에 연결한 후 장치 전원을 켭니다. 네트워크 연결에 대한 상태 LED (**Ⓛ**)가 녹색인 경우 다음을 수행하여 **IP** 주소를 표시합니다.

참고: 네트워크가 DHCP 서버를 사용하지 않는 경우, TCP/IP 설정을 구성하기 위한 다른 방법에 대한 자세한 내용은 **Rack PDU** 사용 설명서를 참조하십시오.

- 스크롤 버튼(**Ⓛ**)을 눌러 메뉴를 표시합니다.

Phase Info
Bank Info Temp/Humidity Network Software Info SKU/Serial #
MAIN   ↓   SELECT

- 네트워크가 선택될 때까지 스크롤 버튼(**Ⓛ**)을 누릅니다.

Phase Info
Bank Info Temp/Humidity Network Software Info SKU/Serial #
MAIN   ↓   SELECT

- 선택 버튼(**Ⓛ**)을 누릅니다. IP 주소가 표시됩니다. [스크롤 버튼(**Ⓛ**)을 다시 누르면 IPv6 주소가 표시됩니다.]

- 웹 사용자 인터페이스(Web UI)에 액세스하려면, 웹 브라우저 주소 필드에 **https://<your IP address>**를 입력하십시오. 사용자 이름과 암호를 입력하라는 메시지가 표시됩니다. 로그인할 각 항목에 대한 기본 **apc**를 입력한 다음 지침에 따라 기본 암호를 변경하십시오. 회사 암호 요구 사항에 부합하는 강력한 암호를 사용하는 것이 좋습니다.

웹 페이지가 안전하지 않다는 메시지를 받을 수 있습니다. 이는 정상이며 대부분의 브라우저에서 웹 UI를 계속 사용할 수 있습니다. 웹 브라우저에서 웹 UI에 사용할 옵션을 제공하지 않는 경우 다른 브라우저를 이용해 보십시오. 이 경고는 웹 브라우저가 **HTTPS**를 통한 암호화에 사용되는 기본 인증서를 인식하지 못하기 때문에 나타납니다. 그러나 **HTTPS**를 통해 전송된 정보는 여전히 암호화되어 있습니다. **HTTPS**에 대한 자세한 내용과 경고 해결 지침은 **www.apc.com**의 보안 센터를 참조하십시오.

## 추가 리소스

사용 설명서에는 전체 작동 및 구성 정보가 수록되어 있습니다. 사용 설명서, 추가 문서 및 다운로드할 수 있는 소프트웨어 및 펌웨어는 **www.apc.com**의 해당 제품 페이지에서 확인할 수 있습니다. 검색 필드에 제품 이름 또는 부품 번호를 입력하면 제품 페이지를 빠르게 찾을 수 있습니다.

	KO
--	----

## 安裝與配置

<b>⚠ ⚠ 危險</b>
<p>電擊、爆炸或電弧閃光危險</p> <ul style="list-style-type: none"><li><b>機架式 PDU</b> 需由具備技術的人員安裝與操作，並置於某個受到控管、限制進出的位置中。</li> <li>請確保機架式 <b>PDU</b> 的電源輸入具有可靠的接地連接。</li> <li>為避免可能的觸電與設備損壞情形，僅能使用隨附的硬體。</li></ul> <p>如果無法遵守這些指示，將會造成人員嚴重傷亡。</p>

<b>告知</b>
<ul style="list-style-type: none"><li><b>機架式 PDU</b> 必須均衡穩固地安裝。</li> <li>密閉環境或多單位機架環境，其周圍的作業溫度可能高於室內環境溫度。請確保機架環境周圍的作業溫度，不超出機架式 <b>PDU</b> 周圍作業溫度的額定值。</li></ul>

機架式 **PDU** 適合安裝於符合美國國家電工法規 **Article 645** 及 **NFPA 75** 的資訊室中。

**Ⓛ** 將機架式 **PDU** 安裝在 **NetShelter® Sx** 外殼的垂直 **0 U** 配件通道中

可以將兩 (2) 個完整長度的 **PDU**，安裝在一個垂直 **0 U** 配件通道中。

**Ⓛ** 將機架式 **PDU** 安裝在標準 **EIA-310** 外殼的垂直軌道上

使用外殼隨附的金屬器件，將托架固定於後方垂直軌道的後面。托架間隔 = **36 U**。

**Ⓛ** 將機架式 **PDU** 安裝於第三方外殼中

使用外殼隨附的金屬器件，將托架固定於垂直軌道上。托架間隔 = **1500 毫米 (59 英吋)**。

**Ⓛ** 配置網路設定並存取機架式 **PDU**

機架式 **PDU** 與 **DHCP** 通訊協定相容。將網路纜線連接至網路連接埠 (4)，然後啟動裝置的電源。當網路連線的狀態 LED (**Ⓛ**) 恆亮綠燈時，執行下列動作以顯示 **IP** 位址。

注意：若您的網路不是使用 **DHCP** 伺服器，請參閱機架式 **PDU** 的使用者指南，深入瞭解配置 **TCP/IP** 設定的其他方法。

- 按下 **SCROLL (捲動)** 按鈕 (**Ⓛ**) 以顯示選單。

Phase Info
Bank Info Temp/Humidity Network Software Info SKU/Serial #
MAIN   ↓   SELECT

- 按住 **SCROLL (捲動)** 按鈕 (**Ⓛ**)，直到選擇了網路為止。

Phase Info
Bank Info Temp/Humidity Network Software Info SKU/Serial #
MAIN   ↓   SELECT

- 按下 **SELECT (選擇)** 按鈕 (**Ⓛ**)。之後會出現 **IP** 位址。[再次按下 **SCROLL (捲動)** 按鈕 (**Ⓛ**)，以顯示 **IPv6** 位址。]

- 要存取網路使用者介面 (網路 UI)，請在網路瀏覽器位址欄輸入 **https://<您的 IP 位址>**。之後會提示您提供使用者名稱與密碼。登入時請輸入預設值 **apc**，然後按指示變更預設密碼。建議您採用強度較高、符合貴公司密碼要求的密碼。

您可能會收到訊息，指出網頁不安全。這很正常，您在多數瀏覽器上依然能前往網路 UI。如果網路瀏覽器不提供前往網路 UI 的選項，請嘗試不同的瀏覽器。會產生警告訊息，是因為網路瀏覽器辨識不出用於 **HTTPS** 加密的預設憑證。但透過 **HTTPS** 傳送的資訊依然經過加密。請參閱 **www.apc.com** 的《安全手冊》，取得 **HTTPS** 的更多細節與解除警告的指示說明。

## 其他資源

使用者指南內含完整的操作與配置資訊。使用者指南、其他文件，以及可下載的軟體和韌體，可在 **www.apc.com** 的適當產品頁面上取得。欲快速找到產品頁面，可在搜尋欄位輸入產品名稱或零件編號。

	ZT
--	----