

# Symmetra<sup>®</sup> LX UPS

## Instrukcje instalacji szyny

### Przegląd

Ilustracje znajdujące się w niniejszym dokumencie zawierają informacje poglądowe. Zakupiony przez Państwa sprzęt może różnić się od sprzętu przedstawionego na ilustracjach.

Prawa autorskie do całej zawartości © 2004 - American Power Conversion Corporation. Wszelkie prawa zastrzeżone. Kopiowanie w całości lub w części bez uzyskania pozwolenia zabronione. APC<sup>®</sup> i Symmetra<sup>®</sup> są zarejestrowanymi znakami towarowymi American Power Conversion Corporation. Inne znaki towarowe są własnością poszczególnych właścicieli.

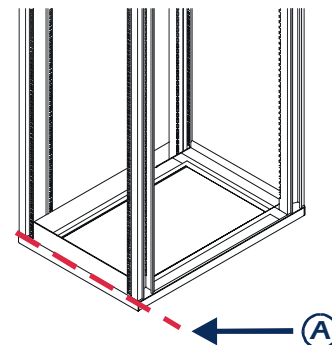
### Instalacja

#### Zainstaluj nakrętki zaciskowe

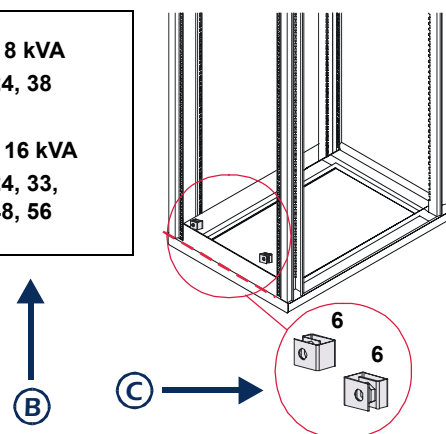
1. Zaznacz lokalizację nakrętek na przedniej ramie stelaża.
  - a. Oblicz odległość od dolnej części stelaża lub od miejsca oznaczonego **(A)** na stelażu.
  - b. Rozmieszczenie nakrętek zaciskowych oznaczone jest na tabeli **(B)**.
  - c. Zainstaluj nakrętki zaciskowe **(C)** na oznaczonych miejscach na stelażu.

#### Zainstaluj szyny

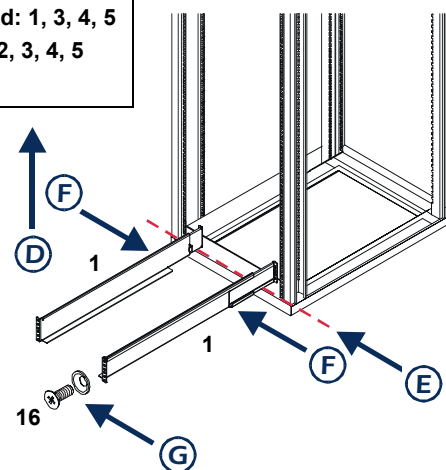
1. Oznacz miejsca na otwory na wszystkich ramach pionowych stelaża.
  - a. Rozmieszczenie otworów oznaczone jest na tabeli **(D)**.
  - b. Oblicz odległość od dolnej części stelaża lub od miejsca oznaczonego **(E)** na stelażu.
2. Umieść szyny wewnątrz stelaża i dostosuj je do głębokości stelaża **(F)**.
3. Przymocuj szyny do zaznaczonych miejsc na stelażu za pomocą śrub z łbem wpuszczanym **(G)**.



<b>UPS 8 kVA</b> 15, 24, 38
<b>UPS 16 kVA</b> 15, 24, 33, 42, 48, 56



<b>UPS 8 kVA</b> <b>UPS 16 kVA</b> Przód: 1, 3, 4, 5 Tyt: 2, 3, 4, 5
---



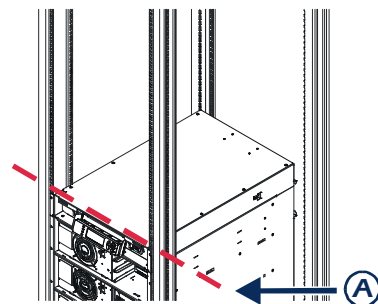
# Szafa zasilacza awaryjnego Symmetra<sup>®</sup> LX Extended Run

## Instrukcje instalacji szyny

### Instalacja

#### Zainstaluj nakrętki zaciskowe

1. Zaznacz lokalizację nakrętek na przedniej ramie stelaża.
  - a. Oblicz odległość od pierwszego miejsca (A) nad zasilaczem UPS.
  - b. Rozmieszczenie nakrętek zaciskowych oznaczone jest na tabeli (B).
  - c. Zainstaluj nakrętki zaciskowe (C) na oznaczonych miejscach na stelażu.

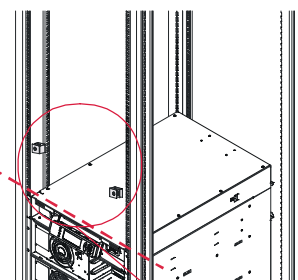


#### Zainstaluj szyny

1. Oznacz miejsca na otwory na wszystkich ramach pionowych stelaża.
  - a. Rozmieszczenie otworów oznaczone jest na tabeli (D).
  - b. Oblicz odległość od pierwszego miejsca (E) nad zasilaczem UPS.
2. Umieść szyny wewnątrz stelaża i dostosuj je do głębokości stelaża (F).
3. Przymocuj szyny do zaznaczonych miejsc na stelażu za pomocą śrub z łbem wpuszczanym (G).

3 rama akumulatora  
13

9 rama akumulatora  
15, 24, 33



3 rama akumulatora  
9 rama akumulatora

Tył: 1, 3, 4, 5  
Tył: 2, 3, 4, 5

