

Panduan Pemasangan

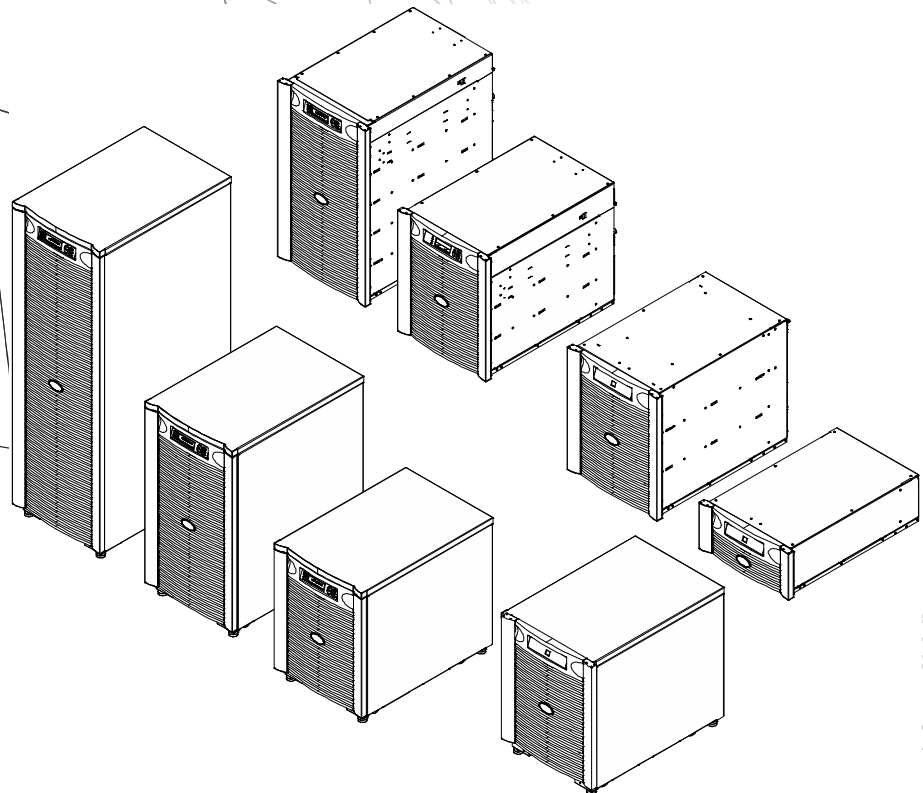
Symmetra® LX

Menara

Pemasangan di Rak

Model UPS
200 V, 4-8 kVA
208/240 V, 4-8 kVA
220/230/240 V, 4-8 kVA

200 V, 4-16 kVA
208/240 V, 4-16 kVA
220/230/240 V, 4-16 kVA



Pesan Keselamatan Penting

SIMPAN PETUNJUK INI - Panduan ini berisi petunjuk penting yang harus diikuti selama pemasangan dan perawatan perangkat dan baterai APC™ by Schneider Electric.

Baca petunjuk tersebut dengan saksama. Pahami perangkat ini sebelum mencoba memasang, mengoperasikan, memperbaiki, atau memeliharanya. Pesan khusus berikut mungkin akan ditampilkan dalam dokumen ini atau di perangkat untuk mengingatkan Anda akan kemungkinan bahaya atau informasi yang perlu diperhatikan tentang penjelasan atau penyederhanaan prosedur.



Penambahan simbol ini pada label keamanan produk Bahaya atau Peringatan menunjukkan bahwa terdapat bahaya listrik yang bisa mengakibatkan cedera tubuh jika petunjuk tersebut tidak diikuti.



Ini adalah simbol tanda keselamatan. Simbol ini digunakan untuk memberitahukan Anda akan kemungkinan bahaya cedera badan. Patuhi semua pesan keselamatan yang mengikuti simbol ini untuk menghindari kemungkinan cedera atau kematian.

BAHAYA

BAHAYA menunjukkan kondisi bahaya langsung yang, jika tidak dihindari, akan berakibat pada kematian atau cedera parah.

PERINGATAN

PERINGATAN menunjukkan kemungkinan kondisi bahaya yang, jika tidak dihindari, dapat berakibat pada kematian atau cedera parah.

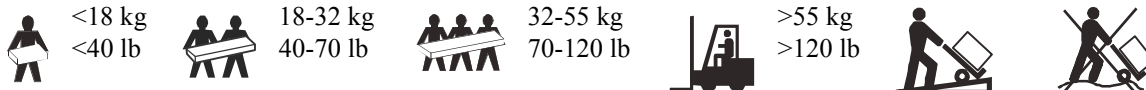
PERHATIAN

PERHATIAN menunjukkan kemungkinan kondisi bahaya yang, jika tidak dihindari, dapat berakibat pada cedera ringan atau sedang.

CATATAN

CATATAN digunakan untuk menangani praktik yang tidak terkait dengan cedera fisik.

Panduan Penanganan Produk



Keselamatan dan Informasi Umum

**Periksa isi kemasan pada saat diterima.
Beritahu kurir dan penjual jika terdapat kerusakan.**

- Perangkat ini untuk digunakan di lokasi dengan akses terbatas.
- Patuhi semua peraturan listrik lokal dan nasional.
- Penyambungan kabel harus dilakukan oleh ahli listrik.
- Jangan bekerja sendiri dalam situasi berbahaya.
- **Perubahan dan modifikasi yang dilakukan pada unit ini tanpa izin tertulis dari Schneider Electric IT Corporation dapat membatalkan garansi.**
- UPS ini ditujukan hanya untuk penggunaan dalam ruangan.
- Jangan operasikan unit ini di bawah sinar matahari langsung, di dalam cairan, atau di tempat yang banyak debunya atau sangat lembap.
- Pastikan ventilasi udara pada UPS tidak terhalang. Sediakan ruang yang cukup untuk ventilasi yang benar.
- Untuk UPS dengan kabel daya yang terpasang dari pabrik, sambungkan kabel daya UPS langsung ke stopkontak. Jangan gunakan pelindung kejutan atau kabel perpanjangan.
- Peralatan ini berat. Selalu lakukan teknik pengangkatan yang aman sesuai dengan berat peralatan ini.
- Baterai berat. Keluarkan baterai sebelum memasang UPS dan unit baterai eksternal (XLBP) di rak.
- Selalu pasang XLBP di bawah pada konfigurasi pemasangan rak. UPS harus dipasang di atas XLBP.
- Selalu pasang peralatan tambahan di atas UPS dengan konfigurasi pemasangan rak.

Keamanan Kelistrikan

- Jangan memegang konektor logam yang ada sebelum memutuskan daya listrik.
- Untuk model dengan input berkabel, sambungan ke sirkuit cabang (induk) harus dilakukan oleh teknisi listrik berkualifikasi.
- Hanya Model 230 V: Agar sesuai dengan petunjuk EMC, panjang kabel output yang menempel ke UPS harus tidak melebihi 10 meter.
- Konduktor pembumian protektif untuk UPS membawa arus bocoran dari peralatan-peralatan beban (peralatan komputer). Konduktor arde terlindung harus dipasang sebagai bagian dari sirkuit cabang yang memasok UPS. Konduktor harus memiliki ukuran dan materi pelindung yang sama seperti konduktor catu sirkuit cabang yang diarde dan tidak diarde. Konduktor akan berwarna hijau, dengan atau tanpa strip kuning.
- Arus kebocoran untuk UPS Tipe A yang dapat ditancapkan mungkin melampaui 3,5 mA jika menggunakan terminal arde terpisah.
- Konduktor arde input UPS harus terikat kuat untuk melindungi pengardean pada panel servis.
- Jika daya input UPS dipasok oleh sistem turunan terpisah, maka konduktor arde harus terikat kuat pada transformer pemasok atau generator set motor.

Keamanan Pengawatan

- Pastikan bahwa semua rangkaian cabang (induk) dan rangkaian (kontrol) tegangan-rendah telah dihilangkan energinya, dan dikunci sebelum memasang kabel atau membuat koneksi, baik pada boks sambungan maupun pada UPS.
- Penyambungan kabel harus dilakukan oleh ahli listrik.
- Pilih ukuran kawat dan konektor sesuai dengan peraturan lokal dan nasional.
- Penyambungan kabel harus disetujui oleh pengawas perkabelan setempat.
- Diperlukan pelepas ketegangan untuk semua pengawatan (disertakan dengan produk tertentu). Sebaiknya gunakan pelepas tegangan jenis snap-in.
- Semua bukaan yang memungkinkan akses ke terminal berkabel UPS harus ditutup. Bila hal ini tidak dilakukan dapat menyebabkan luka atau kerusakan peralatan.

Keamanan saat membuang arus listrik

- UPS memiliki baterai internal dan dapat menimbulkan bahaya kejutan bahkan saat dilepaskan dari daya AC dan DC.
- Konektor output AC dan DC mungkin memperoleh arus dari remote atau kontrol otomatis.
- Sebelum memasang atau menservis perangkat, lakukan tugas-tugas berikut:
 - Atur Sistem yang memungkinkan sakelar ke posisi OFF (Mati).
 - Atur pemutus sirkuit input ke posisi OFF (Mati).
 - Lepas semua modul baterai.
 - Lepas lemari baterai eksternal jika disediakan.
 - Lepas rangkaian induk/cabang

Keamanan Baterai

- Saat mengganti baterai, ganti dengan jumlah dan jenis yang sama.
- Baterai biasanya berfungsi baik selama dua sampai lima tahun. Faktor-faktor lingkungan berpengaruh pada usia baterai. Suhu sekitar yang tinggi, daya listrik yang buruk, serta pemakaian yang singkat dan sering akan memperpendek usia baterai. Baterai harus diganti sebelum akhir masa pakainya.
- Segera ganti baterai jika unit menunjukkan perlunya penggantian baterai.
- APC™ by Schneider Electric menggunakan baterai Asam Timbal Tersegel Bebas Perawatan. Dengan penggunaan dan penanganan normal, tidak diperlukan kontak dengan komponen internal baterai. Pengisian daya berlebih, pemanasan berlebih, atau kesalahan penggunaan baterai lainnya dapat mengakibatkan bocornya elektrolit baterai. Elektrolit yang dilepaskan beracun dan mungkin berbahaya bagi kulit dan mata.
- PERHATIAN: Sebelum memasang atau mengganti baterai, lepaskan perhiasan seperti jam tangan dan cincin. Gunakan alat dengan gagang berinsulasi. Arus hubungan-singkat tinggi melalui material konduktif dapat menyebabkan luka bakar yang parah.
- PERHATIAN: Jangan buang baterai ke dalam api. Baterai dapat meledak.
- PERHATIAN: Jangan membuka atau membongkar baterai. Material yang dilepaskan dapat membahayakan kulit dan mata, dan mungkin beracun.

Informasi umum

- Model dan nomor seri terletak pada label kecil di panel belakang. Untuk sebagian model, terdapat label tambahan pada rangka di bawah bezel depan.
- Selalu daur ulang baterai bekas.
- Daur ulang materi kemasan atau simpan untuk penggunaan berikutnya.

Pemasangan

BAHAYA

RISIKO KEJUTAN LISTRIK

- Patuhi semua peraturan listrik lokal dan nasional.
- Penyambungan kabel harus dilakukan oleh ahli listrik.
- Baca dan ikuti semua petunjuk keamanan dan pemasangan yang termuat dalam panduan ini.

Kegagalan mengikuti petunjuk-petunjuk ini dapat menyebabkan kerusakan perangkat, cedera tubuh, atau kematian.

PERHATIAN

RISIKO KEJUTAN LISTRIK

- Lepas pemutus sirkuit panel listrik sebelum memasang atau menservis unit maupun perangkat tersambung.
- Lepas perangkat dari unit sebelum menservis perangkat apa pun.
- Konektor output AC dan DC mungkin memperoleh arus dari remote atau kontrol otomatis.
- Jangan gunakan UPS sebagai pemutus sambungan aman.

Kegagalan untuk mengikuti petunjuk ini dapat mengakibatkan cedera ringan maupun sedang.

PERHATIAN

RISIKO JATUHNYA ATAU ROBOHNYA PERANGKAT

- Peralatan ini berat. Lakukan teknik pengangkatan yang benar sesuai dengan berat perangkat ini.
- Mengangkat rangka dan menggeser ke dalam rak seharusnya dilakukan dua orang.
- Kencangkan rangka di rak sebelum memasang modul daya dan modul baterai eksternal (XLBP).
- Setelah rangka dikencangkan di rak, jangan pindahkan rak.
- Pasang modul daya di bagian bawah rak.
- Pasang modul baterai eksternal (XLBP) di atas di atas modul daya.
- Kencangkan unit di dalam rangka menggunakan semua sekrup yang dipasok untuk tujuan ini.

Kegagalan untuk mengikuti petunjuk ini dapat mengakibatkan kerusakan peralatan dan cedera ringan maupun sedang.

PERHATIAN

RISIKO JATUHNYA ATAU ROBOHNYA PERANGKAT

- Peralatan ini berat. Lakukan teknik pengangkatan yang benar sesuai dengan berat perangkat ini.
- Jangan pindahkan rak setelah rangka, modul daya, dan XLBP dipasang.

Kegagalan untuk mengikuti petunjuk ini dapat mengakibatkan kerusakan peralatan dan cedera ringan maupun sedang.

Penempatan rak

⚠ PERHATIAN

RISIKO JATUHNYA ATAU ROBOHNYA PERANGKAT

- Peralatan ini berat. Lakukan teknik pengangkatan yang benar sesuai dengan berat perangkat ini.
- Letakkan rak di lokasi tempat perangkat akan digunakan.
- Jangan pindahkan rak setelah rangka, modul daya, dan XLBP dipasang.

Kegagalan untuk mengikuti petunjuk ini dapat mengakibatkan kerusakan peralatan dan cedera ringan maupun sedang.

Membuka kemasan Symmetra LX

⚠ PERHATIAN

RISIKO JATUHNYA ATAU ROBOHNYA PERANGKAT

- Peralatan ini berat. Lakukan teknik pengangkatan yang benar sesuai dengan berat perangkat ini.

Kegagalan untuk mengikuti petunjuk ini dapat mengakibatkan kerusakan peralatan dan cedera ringan maupun sedang.

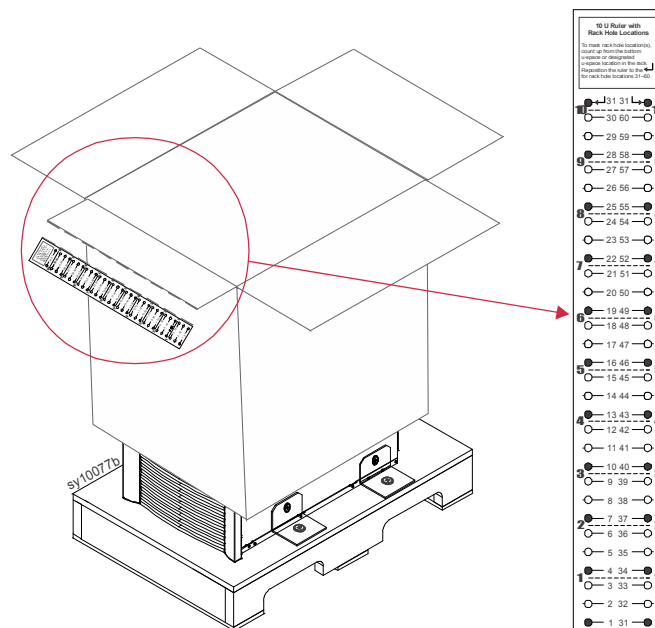
Gunakan forklift untuk memindahkan palet ke lokasi pemasangan.

Tinggalkan rangka pada palet. Lepaskan tali pengapalan.

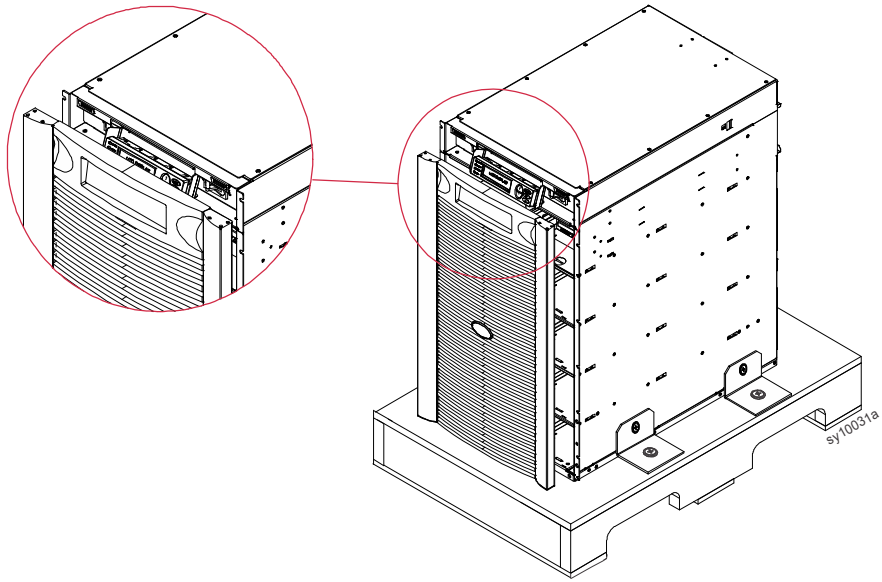
Lepaskan dan simpan penggaris papan kartu yang disertakan di kotak, kit literatur, dan kit rel.

Angkat kotak papan kartu dari rangka.

Jangan melepaskan empat braket pengapalan yang mengencangkan rangka palet.



Dua magnet mengencangkan panel pada UPS.
Untuk melepaskan bezel depan, genggam tab pada bagian atas panel dan tarik ke depan pelan-pelang untuk melepaskan magnet. Angkat panel menjauh dari rangka.



Memasang rel pada rak

Pasang mur klip

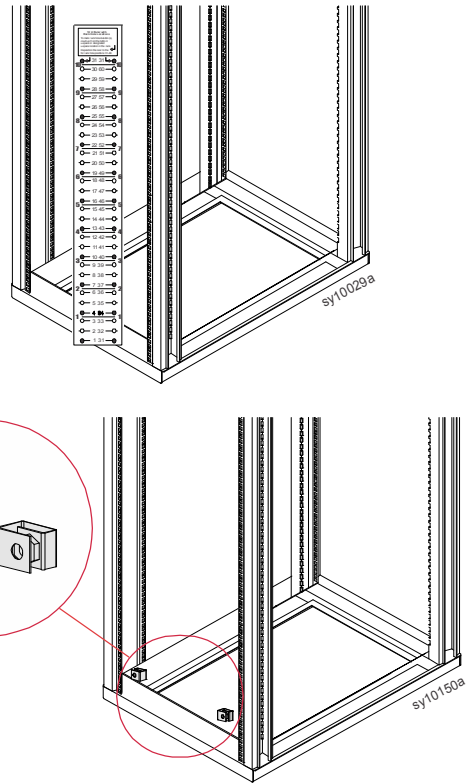
Sejajarkan bagian bawah penggaris papan kartu yang dikapalkan dengan rangka dengan bagian bawah tiang depan rak.

Tandai lokasi untuk mur klip pada tiang depan rak.

8 kVA UPS: lubang 15, 24, 38

16 kVA UPS: lubang 15, 24, 33, 42, 48, 56

Jentikkan klip ke lubang bertanda pada tiang rak.



Memasang rel

Tandai lokasi untuk rel pada keempat tiang rak.

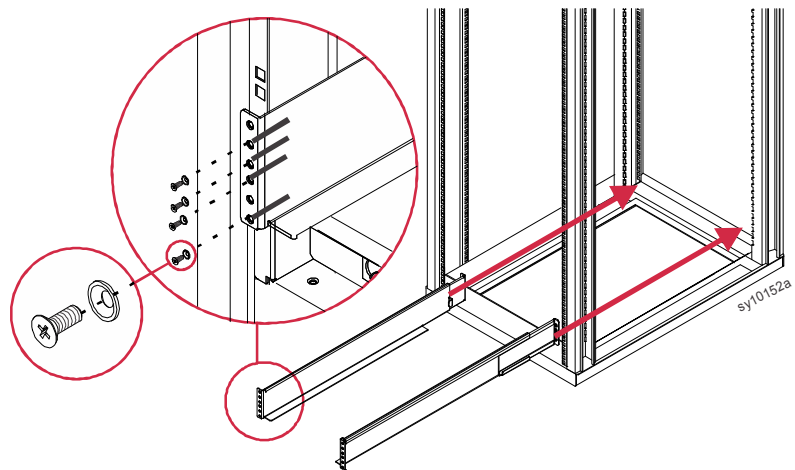
Letakkan rel di bawah atau dekat dengan bagian bawah rak.

Geser rel ke dalam rak.

Kencangkan rel ke bagian depan dan belakang rak menggunakan sekrup benam yang dipasang.

Catatan: Ada enam lubang dalam tiap rel.

Gunakan lubang 2, 3, 4, 6.



Memasang Rangka pada Rak

PERHATIAN

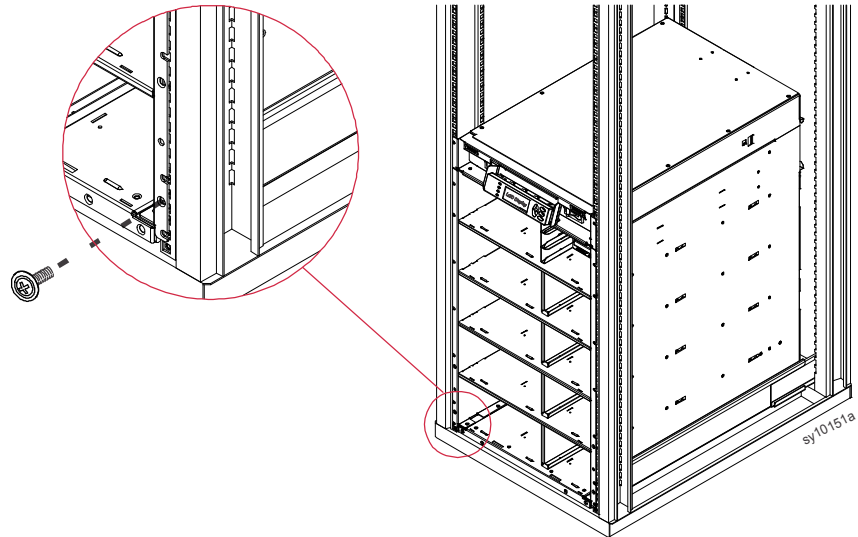
RISIKO JATUHNYA ATAU ROBOHNYA PERANGKAT

- Peralatan ini berat. Lakukan teknik pengangkatan yang benar sesuai dengan berat perangkat ini.
- Mengangkat rangka dan menggeser ke dalam rak seharusnya dilakukan dua orang.
- Kencangkan rangka di rak sebelum memasang modul daya dan modul baterai eksternal (XLBP).
- Setelah rangka dikencangkan di rak, jangan pindahkan rak.
- Pasang modul daya di bagian bawah rak.
- Pasang modul baterai eksternal (XLBP) di atas di atas modul daya.
- Kencangkan unit di dalam rangka menggunakan semua sekrup yang dipasok untuk tujuan ini.

Kegagalan untuk mengikuti petunjuk ini dapat mengakibatkan kerusakan peralatan dan cedera ringan maupun sedang.

Dua orang dibutuhkan untuk mengangkat dan menggeser rangka ke dalam rak.

Kencangkan rangka di rak menggunakan sekrup buatan yang disertakan di Kit Rel.



Memasang Modul Daya di Rangka

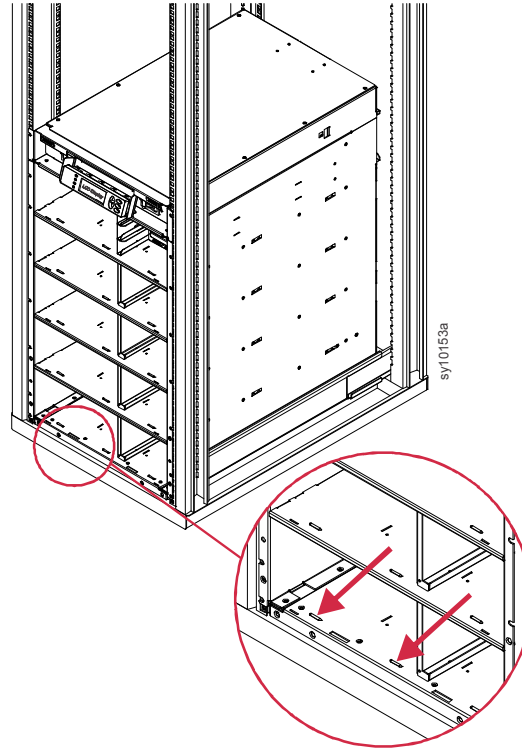
Symmetra LX dapat memanfaatkan beberapa modul daya

Modul daya harus dipasang di dalam kompartemen di sisi kiri rangka.

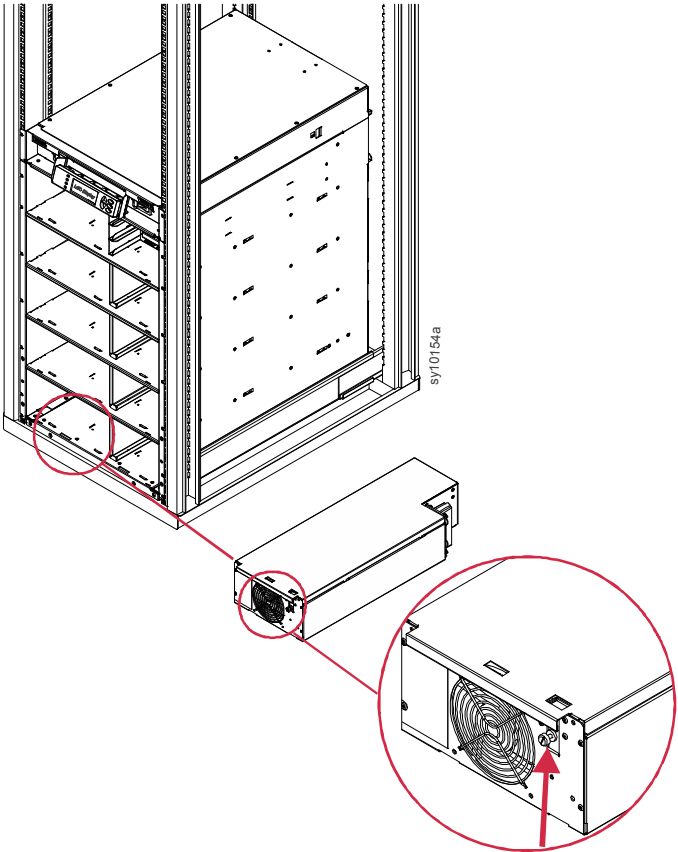
Geser modul daya ke dalam kompartemen rangka bagian kiri bawah.

Bagian depan modul harus berada di belakang pasak pengaman rangka.

Pasang modul daya tambahan dari bagian bawah rangka ke atas.



Tekan ke atas sekrup terikat dan kencangkan sekrupnya.



Memasang Modul Baterai di Rangka

Symmetra LX dapat memanfaatkan beberapa modul baterai

Modul baterai harus dipasang di dalam kompartemen di sisi kanan rangka.

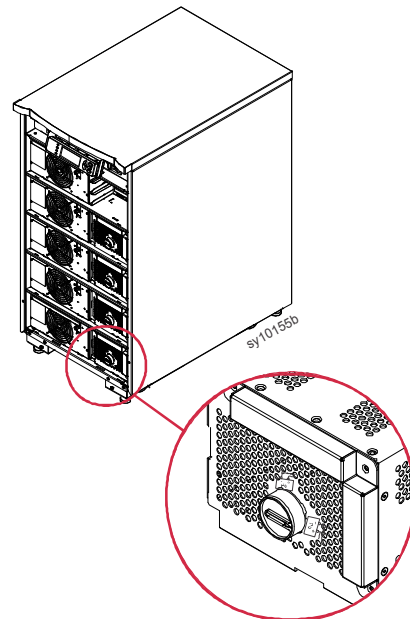
Modul baterai harus dipasang dengan gagang menghadap ke sisi atas dan kanan rangka.

Geser modul baterai ke dalam kompartemen rangka bagian kanan bawah.

Bagian depan modul harus berada di belakang pasak pengaman rangka.

Pasang modul baterai tambahan dari bagian bawah rangka ke atas.

Gunakan koin untuk memutar tiap sakelar baterai berlawanan arah jarum jam ke posisi ON (NYALA).



Ganti panel di bagian depan rangka,

Bagian pojok atas panel mengandung magnet.

Jajarkan pojok magnetis bagian atas pada panel dengan bagian depan rangka.

Magnet akan menempel saat panel dan rangka sejajarkan dengan benar.

APC™ oleh Schneider Electric

Dukungan Pelanggan di Seluruh Dunia

Dukungan pelanggan untuk produk ini maupun produk Symmetra® by Schneider Electric lainnya tersedia secara gratis dengan cara menghubungi:

- Kunjungi website APC by Schneider Electric, www.apc.com, untuk mengakses dokumen dalam APC Knowledge Base dan mengirim permintaan dukungan pelanggan.
 - **www.apc.com** (Kantor Pusat Perusahaan)
Kunjungi situs web APC by Schneider lokal untuk negara tertentu, yang memberikan informasi dukungan pelanggan.
 - **www.apc.com/support/**
Dukungan global yang mencari Basis Pengetahuan APC dan menggunakan e-support.
- Hubungi Pusat Dukungan Pelanggan APC by Schneider Electric melalui telepon atau e-mail.
 - Pusat setempat di negara terkait: buka **www.apc.com/support/contact** untuk mengetahui informasi kontak.
 - Untuk informasi tentang cara mendapatkan dukungan pelanggan setempat, hubungi perwakilan APC by Schneider Electric atau distributor lain di tempat Anda membeli produk APC by Schneider Electric.

© 2018 APC by Schneider Electric. APC, logo APC, dan Symmetradimiliki oleh Schneider Electric Industries S.A.S., atau perusahaan afiliasi mereka. Semua merek dagang lainnya merupakan kepunyaan pemiliknya.