



Smart-UPS[®] XL
Ekstern batteripakke

SUA48RMXLBP3U

SUA48RMXLBPJ3U

Norsk

Introduksjon

Om denne enheten

SUA48RMXLBP3U/SUA48RMXLBPJ3U kan kobles til APC Smart-UPS XL. Sammen gir disse enhetene utvidet beskyttelse mot strømbrudd, spenningsfall og spenningsstøt i det elektroniske utstyret.

Utpakking

Les sikkerhetsveiledningen før du installerer enheten.

Undersøk enheten straks etter mottakelse. Meld fra til transportselskapet eller forhandleren om eventuelle skader.


Emballasjen kan resirkuleres. Ta vare på den for senere bruk eller kast den på en forsvarlig måte.

Undersøk pakkens innhold:

- Ekstern batteripakke med to batterimoduler
 - Deksel
 - Skinnesett
- Dokumentsett bestående av:
- To rack-monteringsbraketter
 - Åtte flathodede skruer
 - Fire rammemuttere
 - Produktdokumentasjon
 - Sikkerhetsopplysninger
 - Garantiopplysninger

MERK: Modell og serienummer står på en liten merkelapp på det bakre panelet. På noen modeller sitter det en ekstra merkelapp på apparatrammen, under frontrammen.

Spesifikasjoner

Temperatur Drift Oppbevaring	0 – 40 °C (32 °–104 °F) -15° til 45 °C (5° til 113 °F) lad batterimodulen(e) hver sjette måned	Denne enheten er kun beregnet for innendørs bruk. Velg en plassering som er solid nok til å tåle vekten. Ikke bruk UPS-en på steder der det er mye støv eller der temperatur og fuktighet ligger utenfor de angitte grensene. Sørg for at luftventilene på UPS-en ikke blokkeres. Omgivelsene påvirker batteritiden. Høy temperatur, strøm av dårlig kvalitet og hyppige og kortvarige utladninger vil redusere batteritiden.
Maksimum høyde over havet Drift Oppbevaring	3 000 m (10 000 fot) 15 240 m (50 000 fot)	
Fuktighet	0 til 95 % relativ fuktighet, ikke-kondenserende	
Vekt	18 kg (40 lbs) uten batterimodul 68 kg (150 lbs) med batterimodul 25 kg (55 lbs) hver batterimodul	68 kg (150 lbs) 
Mål H x B x D	133 mm x 283 mm x 660 mm 13,31 cm x 28,30 cm x 66,04 cm	
Største antall eksterne batterier som kan brukes med Smart-UPS XL	10	
Spenning	48 volt	

Installasjon

Den eksterne batteripakken og UPS-modellen kan avvike fra eksempler som er gitt i denne brukehåndboken.



UPS-en og batterimodulene er tunge. Ta av batterimodulene for å lette UPS-en under installasjon.

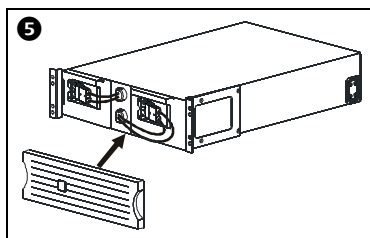
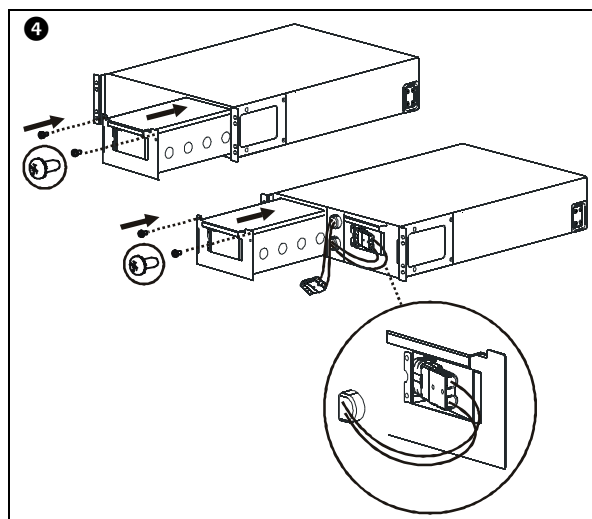
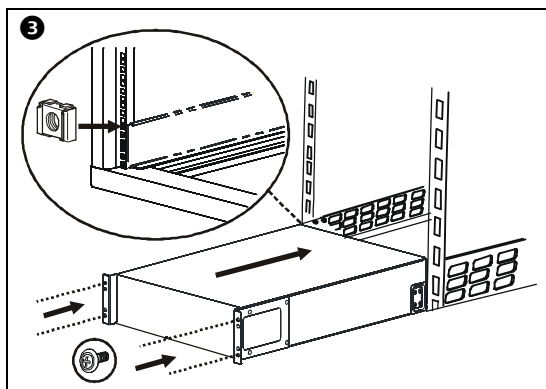
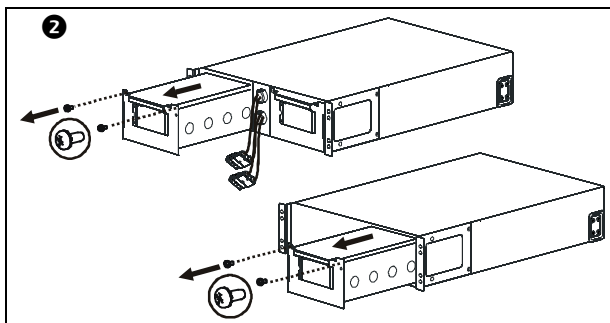
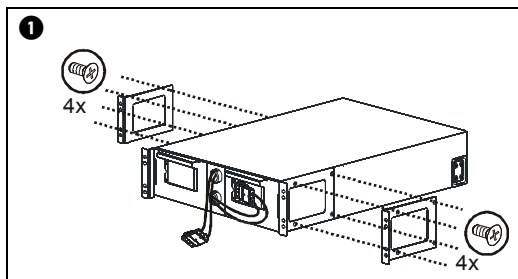
Monter skinnene i racket

Denne UPS-en er beregnet for montering i en 19-tommers rack.

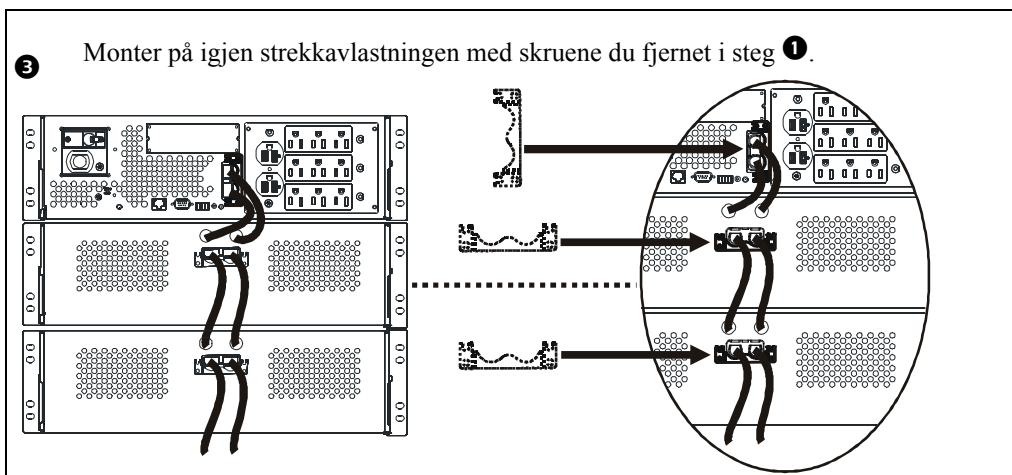
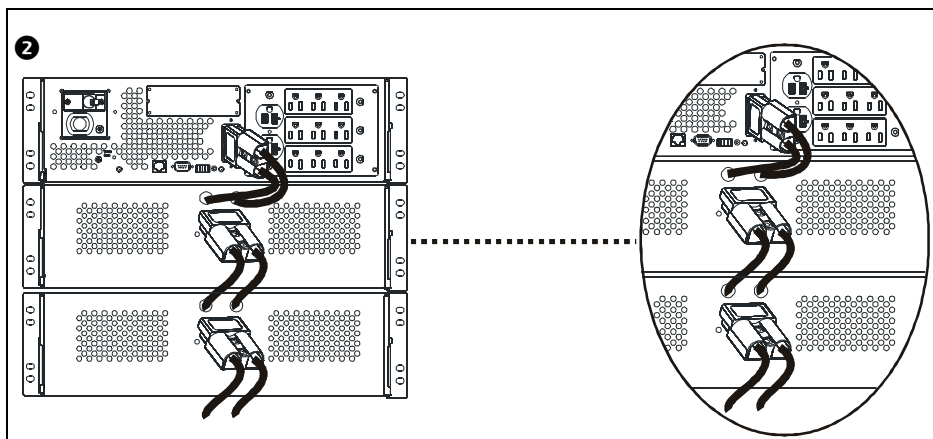
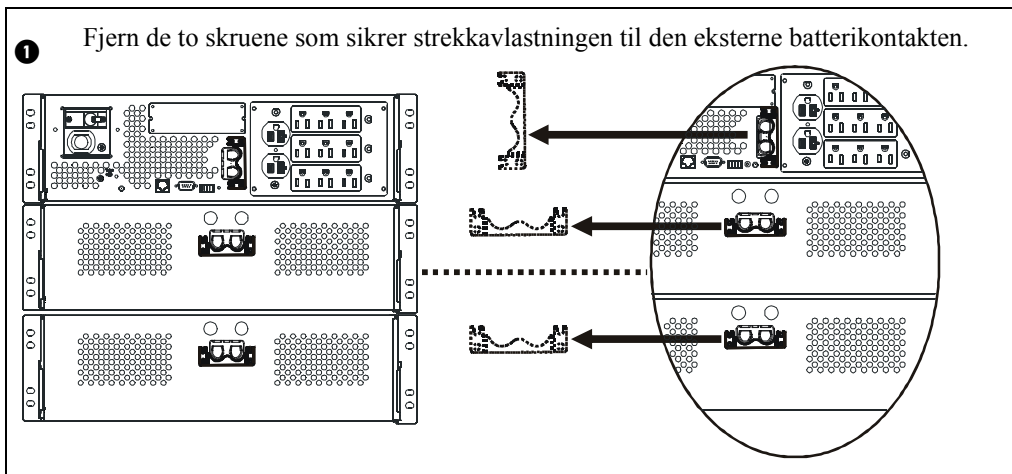
Du finner detaljerte opplysninger om installasjon av skinnene i instruksjonene i skinnesettet.

Monter batteripakken i racket

Den eksterne batteripakken bør monteres under UPS-en i racket. UPS-en og batteripakken bør installeres så lavt som mulig i racket. Hvis UPS-en og batteripakken skal monteres i rack som står nær hverandre, bruk en APC-godkjent forlengelseskabel. Gå til APCs webområde www.apc.com hvis du vil bestille godkjente kabler.



Koble til ekstern(e) batteripakke(r)



Konfigurere USP-parametere

Denne innstillingen påvirker presisjonen til beregningene for anslått driftstid for UPS-en ved batteridrift.

Smart-UPS XL-modeller må programmeres til å gjenkjenne hvor mange eksterne batteripakker som er koblet til UPS-en.

Det finnes fem alternativer for hvordan man konfigurerer UPS-en til å gjenkjenne hvor mange batteripakker som er tilkoblet.

1. PowerChute® *Business Edition*: Se instruksjonene som fulgte med programvaren.
2. Network Management Card (NMC) Web: Se instruksjonene som fulgte med NMC.
3. Network Management Card (NMC) terminalmodus: Se instruksjonene nedenfor.
4. UPS terminalmodus.
5. Last ned hjelpeprogrammet for Smart-UPS batteripakke fra APS sine nettsider, <ftp://ftp.apcc.com/apc/public/hardware/smartups/xbattpack/>.

Konfigurere UPS-innstillinger ved hjelp av NMC terminalmodus

Koble seriekabelen til serieporten på baksiden av UPS-en. Hvis du bruker USB som kommunikasjon til UPS-en, koble fra USB-kabelen før du kobler seriekabelen.

1. Åpne et terminalprogram, som for eksempel HyperTerminal®.
Fra skrivebordet, gå til: **Start, Programs, Accessories, Communication, HyperTerminal**.
2. Følg meldingene for å velge navn og ikon. Hvis meldingen "...must install a modem" vises, trykk **Cancel**.
3. Gå til **File, Properties**. Velg den COM-porten som er koblet til UPS-en. Portinnstillingene er:
 - **bits per second - 9600**
 - **data - bits 8**
 - **parity - none**
 - **stop bit - 1**
 - **flow control - none**
4. Klikk **OK** i hvert av de to vinduene.
5. Trykk **ENTER** for å starte koblingen til UPS-en.

Konfigurere antall eksterne batteripakker som bruker NMC terminalmodus

1. Når det tomme terminalvinduet er åpent:
2. Trykk på **ENTER** for å starte terminalmodus. Trykk på **ENTER** flere ganger, til klarmeldingen User Name: vises. Følg meldingene. Skriv sakte og vent til hvert tegn vises på skjermen før du skriver neste tegn.
Standardinnstillinger for nettverksadministrasjonskort:
 - **User Name: apc**
 - **Password: apc**

3. Trykk på **1** og **ENTER** for å velge Device Manager.
Velg modell ved å skrive det tilsvarende tallet og trykk på **ENTER**.
4. Trykk på **3** og **ENTER** for å velge **Configuration**.
5. Trykk på **1** og **ENTER** for å velge **Battery**.
6. Trykk på **2** og **ENTER** for å velge **Battery Settings**.
7. Skriv inn antall eksterne batteripakker, og trykk **ENTER**.
Antall eksterne batteripakker:
1=1 ekstern batteripakke; 2=2 eksterne batteripakker; 3=3 eksterne batteripakker etc.
8. Trykk på **3** og **ENTER** for å godta endringene.
9. Trykk på **ESC** flere ganger (5) for å gå tilbake til hovedmenyen.
10. Trykk på **4** og **ENTER** for å logge av.

Konfigurere UPS-innstillinger ved hjelp av UPS terminalmodus

Koble seriekabelen til serieporten på baksiden av UPS-en. Hvis du bruker USB som kommunikasjon til UPS-en, koble fra USB-kabelen før du kobler seriekabelen.

1. Åpne et terminalprogram, som for eksempel HyperTerminal
Fra skrivebordet, gå til: **Start, Programs, Accessories, Communication, HyperTerminal**.
2. Følg meldingene for å velge navn og ikon. Hvis meldingen "...must install a modem" vises, Klikk **Cancel**.
3. Gå til **File, Properties**. Velg den COM-porten som er koblet til UPS-en. Portinnstillingene er:
 - **bits per second - 2400**
 - **data - bits 8**
 - **parity - none**
 - **stop bit - 1**
 - **flow control - none**
4. Klikk **OK** i hvert av de to vinduene.
5. Trykk på **ENTER**.

Konfigurere antall eksterne batteripakker som bruker UPS terminalmodus

1. Når det tomme terminalvinduet åpnes, følger du denne fremgangsmåten for å angi antall batteripakker:

MERK: Bokstavnast-kommandoer skjelner mellom store og små bokstaver. Bruk derfor store bokstaver.

2. Trykk på **Y**-tasten. **SM** vil vises i kommandoboksen. Hvis UPS-en ikke svarer på **Y**-kommandoen, se til at seriekabelen er sikkert tilkoblet til serieporten på UPS-en. Bruk kun seriekabler som leveres av APC.
3. Når **SM** vises i kommandoboksen, trykk på **>**-knappen. USP-en vil svare med antallet eksterne batteripakker som er koblet til UPS-en. Hvis UPS-en ikke er forhåndsprogrammert til å gjenkjenne antall eksterne batteripakker, vil dette tallet være null.
4. Bruk **+** eller **—**-tasten for å endre antall eksterne batteripakker. **OK** vises i kommandoboksen.
5. Trykk på **>**-tasten. Antall eksterne batteripakker vises i kommandoboksen.
MERK: Tastene **+** eller **—** og **>**-tasten må brukes igjen for å endre antall eksterne batteripakker.
6. Trykk på **R**. **BYE** vil vises i kommandoboksen.

Vedlikehold og service

Skifte batterimodul

Denne enheten har to utbyttbare batterimoduler som er enkle å skifte. Utsiftingen er en trygg prosedyre uten fare for elektrisk støt. Ekstern(e) batteripakke(r) og tilkoblet utstyr kan stå på under utskiftingen.



Når batteriene er frakoblet, er det tilkoblede utstyret ikke lenger beskyttet mot strømbrudd.

Du finner installasjonsinstruksjoner i brukerhåndboken for det nye batteriet. Kontakt din forhandler eller APC på www.apc.com, eller <http://upgrade.apc.com>, hvis du trenger flere opplysninger om skifte av batterimoduler.



Lever gamle batteri(er) til en miljøstasjon, til forhandleren eller send dem til APC i esken som det nye batteriet var pakket i.

Service

Dersom enheten trenger service skal du ikke returnere den til forhandleren. Følg denne fremgangsmåten:

1. Hvis problemet vedvarer, kontakt APCs kundesupport via APCs webområde, **www.apc.com**.
 - Noter enhetens modellnummer, serienummeret på baksiden av enheten og kjøpsdatoen. Hvis du ringer APCs kundesupport, vil en tekniker be deg om å beskrive problemet og forsøke å løse det via telefon. Hvis dette ikke lar seg gjøre, vil du få et RMA-nummer (Returned Material Authorization Number).
 - Dersom enheten er dekket av garantien er reparasjoner gratis.
 - Fremgangsmåter for service og retur av produkter kan variere internasjonalt. Du finner landspesifikke instruksjoner på APCs webområde.
2. Pakk inn enheten i originalemballasjen. Hvis du ikke har originalemballasjen finner du opplysninger om hvordan du skal skaffe ny på www.apc.com.
 - Påse at enheten pakkes på riktig måte, slik at skade unngås under transport. Bruk aldri polystyrenskum til innpakkingen. Skade som påføres under transport dekkes ikke av garantien.
 - **KOBLE ALLTID FRA BATTERIET før sending, i samsvar med forskrifter fra U.S. Department of Transportation (DOT) og IATA.** Batteriene kan stå i enheten.
3. Skriv RMA-nummeret på utsiden av esken.
4. Returner enheten via en forsikret, forhåndsbetalt transportør til adressen du har mottatt fra kundesupport.

APCs verdensomspennende kundesupport

Kundesupport for dette og andre APC-produkter er gratis tilgjengelig på følgende måter:

- Gå til APCs webområde for å få tilgang til dokumenter i APCs kunnskapsbase og for å sende anmodning om kundesupport.
 - **www.apc.com** (bedriftens hovedkontor)
Gå til de lokale APC-sidene ved å velge riktig land og flagg, disse har opplysninger om kundesupport.
 - **www.apc.com/support/**
Globalt support som søker i APCs kunnskapsbase og bruker e-support.
- Kontakt et APC kundesupportsenter per telefon eller e-post.
Lokale, landspesifikke sentre:
opplysninger finnes på **www.apc.com/support/contact**.

Kontakt din APC-representant eller distributøren du kjøpte produktet fra, for å få vite hvor du får lokal kundesupport.

To års begrenset garanti

Den begrensede garantien som American Power Conversion (APC®) gir i denne erklæringen om begrenset fabrikkgaranti, gjelder bare for produkter som du kjøper for kommersiell eller industriell bruk som er i tråd med bedriftens vanlige drift.

Garantibetingelser

APC garanterer for sine produkter de ikke har material- eller fabrikkasjonsfeil, i en periode på to år fra kjøpsdato. APCs forpliktelser etter denne garantien, er begrenset til å reparere eller skifte ut, etter hva de selv finner mest hensiktsmessig, slike defekte produkter. Denne garantien gjelder ikke for utstyr som er skadet på grunn av uhell, skjødesløshet eller feil bruk eller utstyr som er endret på noen måte. Reparasjon eller utskifting av et defekt produkt eller del av produkt, forlenger ikke den opprinnelige garantitiden. Alle deler som leveres under denne garantien, kan være nye eller byttedeler fra fabrikk.

Ikke-overførbar garanti

Denne garantien gjelder bare for den opprinnelige kjøperen, som også må ha registrert produktet. Dette produktet kan registreres på APCs webområde www.apc.com.

Utelukkelse

APC er i garantitiden ikke ansvarlig hvis testing og undersøkelser viser at den påståtte skaden på produktet ikke finnes eller ble forårsaket av sluttbruker eller tredjepart, på grunn av feil bruk, uaktsomhet, feil installering eller testing. Videre er APC i garantitiden ikke ansvarlig for uautoriserte forsøk på reparasjon eller bruk av feil nettspenning eller tilkobling, uegnede driftsforhold, korroderende omgivelser, reparasjoner, installasjoner, oppstart utført av personer som ikke er godkjent av APC, endring av plassering eller bruksmåte, påvirkning av naturelementer, naturkatastrofer, brann, tyveri eller installering i strid med APCs anbefalinger eller spesifikasjoner og i alle tilfeller der APCs serienummer er endret, gjort uleselig, fjernet, eller på annen måte som skyldes forhold utenfor beregnet bruk.

DET FINNES INGEN ANDRE GARANTIER, UTTRYKTE ELLER UNDERFORSTÅTTE, ETTER LOV ELLER ANNEN MÅTE, FOR PRODUKTER SOM ER SOLGT, YTT SERVICE PÅ ELLER ANSKAFFET UNDER DENNE AVTALEN ELLER I FORBINDELSE MED DENNE. APC FRASIER SEG ALLE UNDERFORSTÅTTE GARANTIER OM SALGBARHET, TILFREDSHET OG EGNETHET FOR BESTEMTE FORMÅL. APCs UTTRYKTE GARANTIER BLIR IKKE UTVIDET, REDUSERT ELLER PÅVIRKET AV, OG INGEN FORPLIKTELSE SKAL VÆRE RESULTAT AV APCs FREMFØRING AV TEKNISKE ELLER ANDRE RÅD ELLER TJENESTER I FORBINDELSE MED PRODUKTET. DE NEVNTE GARANTIENE OG BOTEMIDLENE HAR FORRANG OVER ALLE ANDRE GARANTIER OG BOTEMIDLER. DE NEVNTE GARANTIENE UTGJØR APCs ENESTE FORPLIKTELSE OG KJØPERENS ENESTE RETTSMIDDEL VED BRUDD PÅ SLIKE GARANTIER. APCs GARANTIER GJELDER BARE FOR KJØPEREN OG DEKKER IKKE TREDJEPART.

IKKE UNDER NOEN OMSTENDIGHET SKAL APC, DERES STYREMEDLEMMER, DIREKTØRER, ANSATTE ELLER DATTERSELSKAPER VÆRE ANSVARLIGE I NOEN FORM FOR INDIREKTE, SPESEILLE, FØLGESKADER ELLER STRAFFEANSVAR SOM SKYLDES BRUK, SERVICE ELLER INSTALLERING AV PRODUKTENE, UAVHENGIG AV OM SLIK SKADE SKYLDES AVTALE ELLER SKADE, UANSETT FEIL, UAKTSOMHET ELLER ABSOLUTT FORPLIKTELSE ELLER OM APC ER VARSLET PÅ FORHÅND OM MULIGHETEN FOR SLIKE SKADER. APC ER SPESEILT IKKE ANSVARLIG FOR NOEN KOSTNADER, SOM TAPT FORTJENESTE ELLER INNTEKT, TAP AV UTSTYR, TAP SOM SKYLDES BRUK AV UTSTYR, TAP AV PROGRAMVARE, TAP AV DATA, KOSTNADER VED RESERVELØSNINGER, KRAV FRA TREDJEPART ELLER ANNET.

INGEN SALGSREPRESENTANT, ANSATT ELLER AGENT FOR APC ER AUTORISERT TIL Å LEGGE TIL ELLER ENDRE NOE VILKÅRENE I DENNE GARANTIEN. HVIS GARANTIBETINGELSENE SKAL ENDRES, MÅ DETTE EVENTUELT GJØRES SKRIFTLIG OG SIGNERES AV EN LEDENDE FUNKSJONÆR I APC OG JURIDISK AVDELING.

Garantikrav

Kunder som har garantikrav, kan få tilgang til APCs nettverk for kundesupport via supportsidene på APCs webområde, www.apc.com/support. Velg land fra rullegardinlisten. Åpne supportkategorien øverst på websiden for å få kontaktopplysninger om kundesupport for din region.

Hele innholdet er opphavsrettsbeskyttet, 2008 American Power Conversion Corporation. Med enerett. Hel eller delvis reproduksjon uten tillatelse er forbudt.

APC, APCs logo, Smart-UPS, og PowerChuteer varemerker som eies av American Power Conversion Corporation. Alle andre varemerker, produktnavn og firmanavn er de respektive eierens eiendom og brukes kun av informasjonshensyn.